

# Reduza custos e tempo de inatividade e maximize a produção de energia com manutenção preditiva

Solução de monitoramento de condições de turbina eólica Ovation™ Green



**EMERSON**™

## O desgaste não detectado dos componentes e os questões relacionadas à temperatura podem se tornar grandes problemas

A extensão segura da vida útil das turbinas eólicas permite que proprietários e operadores de parques eólicos aproveitem mais os seus ativos.

O desgaste de componentes críticos do sistema de transmissão, como caixas de engrenagens, rolamentos do gerador e rolamentos principais, reduz a vida útil esperada da turbina. Isso pode ser acelerado por vários fatores, incluindo a exposição a condições severas e cargas de torque extremamente altas e variadas.

Embora esses componentes sejam projetados para suportar ambientes e condições operacionais severos, quando as turbinas envelhecem, eles sofrerão um aumento acentuado nos custos de manutenção, e a vida útil operacional provavelmente ficará aquém das expectativas.

Quando não são detectados, desalinhamentos, desequilíbrio, folga, rachaduras ou outros problemas de desgaste mecânicos podem piorar rapidamente e acabar causando danos graves ao equipamento, falha da máquina ou mesmo uma interrupção não planejada. Reparos caros e tempo de inatividade estendido se traduzem em geração e lucro perdidos.

Com soluções inovadoras de software e automação, vemos um futuro em que a energia renovável e confiável é concretizada em escala, ajudando a indústria elétrica, como uma empresa coletiva, a impulsionar a inovação que torna o mundo mais saudável, seguro, inteligente e sustentável.



# Monitoramento de condições de turbina eólica Ovation™ Green

## Proteja seu investimento prevendo o imprevisível

A previsão da próxima manutenção de turbinas eólicas pode ser desafiadora se os sistemas de automação não tiverem condições de monitoramento ou restringirem o acesso a dados detalhados necessários para o planejamento de manutenção.

O software Ovation Green e as tecnologias de automação da Emerson para energia renovável incluem soluções eólicas abrangentes que aproveitam nossas décadas de profundo conhecimento no setor.

A monitoramento de condições pelo Ovation Green com análise de vibração é um componente essencial do nosso portfólio de softwares e soluções para energia eólica.

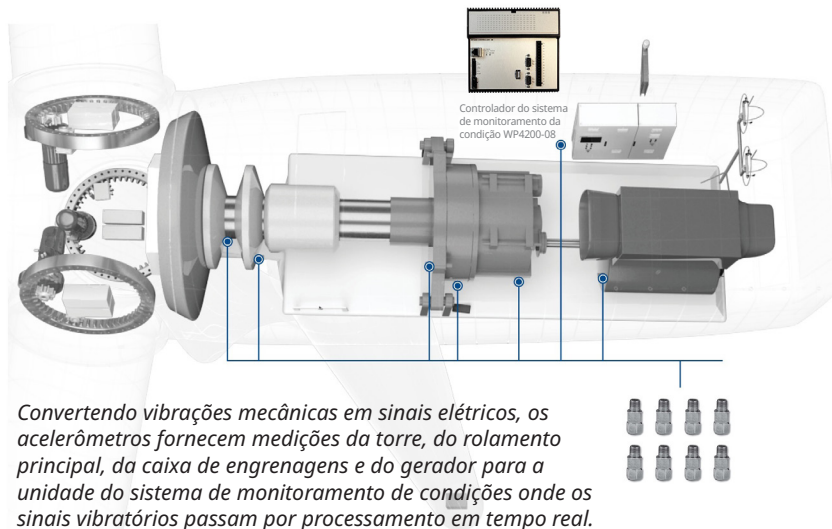
Projetado especificamente para turbinas eólicas, nosso software de monitoramento de condições usa dados em tempo real para identificar rapidamente as causas principais de um problema antes de escalar, permitindo decisões mais rápidas e informadas.

Cada solução é adaptada para atender às necessidades únicas de turbina individual e pode ser adaptada para implementação em uma frota de ativos eólicos.

## Resultados -

- **Permite manutenção preditiva para programação otimizada de serviços**
- **Reduz o risco e o custo de paradas não planejadas**
- **Aumenta a disponibilidade da turbina**
- **Melhora o desempenho da turbina**





### Benefícios principais:

- Software poderoso e hardware robusto
- Diagnósticos avançados usando dados de ativos cinemáticos e algoritmos de monitoramento sofisticados
- Alta integração com a gestão de ativos e o software SCADA Ovation Green
- Alto nível de qualidade do sinal
- Certificado (versões independentes e integradas)
- Integração opcional com sistemas de controle de terceiros
- Capacidade de usar sensores de vibração existentes ou fornecidos pela Emerson
- Configuração e extensão flexíveis com sensores auxiliares

## O valor da manutenção preditiva

### Transforme os dados em inteligência efetiva

A análise de vibração, a pedra fundamental de uma solução de monitoramento de condição Ovation Green, permite a identificação rápida de um componente que apresenta desalinhamento, desequilíbrio, folga ou outros problemas de desgaste mecânico.

Os dados operacionais integrados de vibração e turbinas eólicas, obtidos por meio de uma análise precisa de carga e desempenho, são usados para predeterminar níveis críticos de vibração entre uma faixa de frequência de 0,1 a 10.000 Hz e uma faixa de vibração de 0,001 a 25 G.

As medições de vibração em tempo real são registradas usando sensores de precisão estrategicamente colocados que monitoram a torre eólica e os componentes do sistema de transmissão, como a caixa de engrenagens, o gerador e os rolamentos principais.

As medições são processadas usando atividades de medição flexíveis e configuradas individualmente com base nos requisitos de domínio de tempo e frequência.

A aplicação de uma estratégia de manutenção preditiva usando uma solução de monitoramento da condição Ovation Green de última geração ajuda a reduzir as situações em que os ativos operam até falhar, resultando em:

- Menos interrupções não planejadas
- Desempenho da turbina eólica otimizado
- Maior saída de energia
- Melhor geração de receita

## Notificações

O software de monitoramento de condições Ovation Green fornece um aviso ou notificação de alarme para indicar a gravidade das vibrações que excedem os níveis de turbina eólica ajustados individualmente.

As notificações de aviso ou alarme são exibidas no software SCADA do site (tanto Ovation Green SCADA ou sistema de terceiros existente) e podem ser enviadas para o serviço responsável ou para o gerente do local.

## Certificações

Demonstrando o compromisso da Emerson com a qualidade, nosso sistema de monitoramento de condições eólica é certificado de acordo com a DNV-SE-0439:2021-09 Certificação de Monitoramento de Condições. O certificado inclui tanto a solução autônoma quanto a solução integrada de monitoramento de condições.

A Emerson também tem um certificado para nosso Sistema de gestão de qualidade de acordo com a ISO 9001:2015.



## Opções versáteis de implementação

As soluções de monitoramento de condições Ovation Green são adaptáveis e ajustadas para atender às necessidades únicas de turbinas individuais ou em uma frota de ativos eólicos. Para parques eólicos compostos por turbinas multi-OEM e tipos de turbinas, nosso software de monitoramento de condições independente de fornecedor adota padrões e protocolos abertos para conectividade com uma ampla gama de dispositivos. A implementação de uma solução unificada simplifica as operações, aumenta a disponibilidade, aumenta a produção anual de energia e reduz os custos.

### INTEGRADA

Uma solução combinada de turbina eólica e controle de monitoramento de condições incorporados em um controlador Emerson.

- Controle de turbina eólica
- Software do sistema de monitoramento de condições
- Plataforma de controle do sistema de monitoramento de condições
- Painel de energia
- Sensores e cabos
- Acessórios



### AUTÔNOMA

Uma solução autônoma de hardware de monitoramento de condições que pode ser integrada a qualquer controlador de turbina eólica.

- Software do sistema de monitoramento de condições
- Plataforma de controle do sistema de monitoramento de condições
- Gabinete
- Sensores e cabos
- Acessórios



### Monitoramento de condições e SCADA: melhor em conjunto

O software SCADA e de gestão de ativos Ovation Green da Emerson, disponíveis para todas as plataformas de turbinas eólicas, é uma extensão natural de nossa solução de monitoramento de condições para uma visão bem integrada e abrangente da integridade das turbinas eólicas. Uma interface intuitiva fornece informações essenciais para o analista de vibração da sua organização sobre o estado das turbinas, além de produção, disponibilidade, alarmes, condições climáticas e muito mais. Não tem analista de vibração na equipe? Como opção, os especialistas em vibração certificados da Emerson podem fornecer serviços ininterruptos de monitoramento da frota.



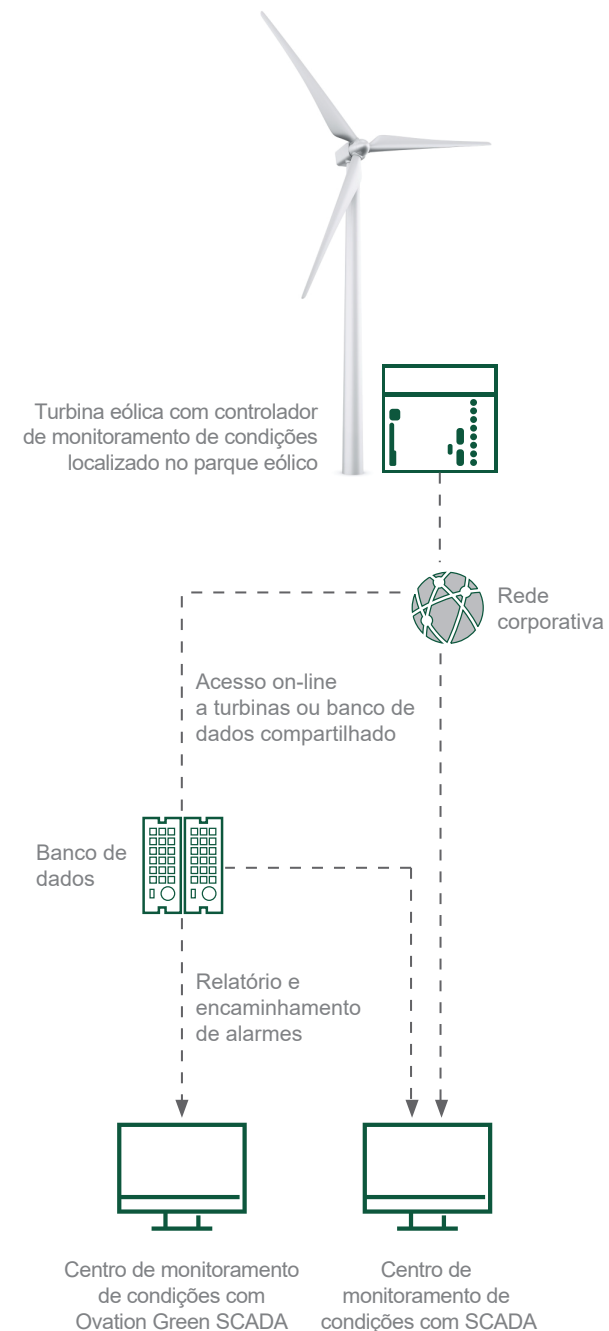
# Centro de acompanhamento de monitoramento de condições

## Complemente suas operações com o apoio especializado de consultores de confiança

O centro de monitoramento de condições da Emerson oferece aos clientes acompanhamento remoto de suas turbinas eólicas e parques eólicos. Entre os serviços padrão de cada solução de monitoramento de condições, estão incluídos: preparação de dados cinemáticos, configuração inicial do sistema, coleta de dados de monitoramento da condição e processamento durante a fase de aprendizado (normalmente 3 meses).

Nosso monitoramento de condições e nossos especialistas em vibração certificados no Nível III fornecem serviços profissionais de monitoramento, análise e consultoria por meio de três pacotes de nível de serviço diferentes.

<span style="color: green;">●</span> - Incluído <span style="color: green;">○</span> - Opcional	Nível de serviço 1	Nível de serviço 2	Nível de serviço 3
Aquisição ininterrupta de dados de monitoramento da condição (dados de operação de vibração e turbinas)	●	●	●
Monitoramento de condições, análise de dados, detecção de falhas, do sistema de transmissão das turbinas; monitoramento e alertas de vibração ininterruptos	●	●	●
Notificação imediata de alarme com notas técnicas registradas, análise detalhada de alarme e tendências	●	●	●
Armazenamento de todos os dados relacionados ao monitoramento de condições em um banco de dados protegido	●	●	●
Estreita colaboração com as equipes do local	●	●	●
Acesso seguro na Web aos dados de monitoramento de condições de turbina e diagnóstico de parques eólicos		●	●
Relatório anual detalhado de monitoramento de condições de turbinas eólicas		●	●
Relatório trimestral detalhado de monitoramento de condições de turbinas eólicas			●
Serviços individuais personalizados (configuração de aquisição de dados, definição de intervalo de manutenção, exame de falha aprofundado, rastreamento de componentes sob modos de operação especiais)			●
Gestão da documentação e rastreamento de revisão			●
Comissionamento opcional do sistema de monitoramento de condições no local	○	○	○
Treinamento opcional	○	○	○
Relatórios de estado estendidos opcionais			○
Análise estendida opcional			○



## Inicie hoje!

Com uma estratégia personalizada de monitoramento de condições Ovation Green, deixe que a Emerson ajude você a reduzir a manutenção não planejada causada por falhas de componentes. Os principais valores de nível de vibração e frequência do período basal, determinados usando padrões da indústria e dados operacionais de turbinas eólicas, são continuamente monitorados quanto a alterações na carga de turbinas e nas condições de desempenho.

A detecção antecipada de vibração, amplificada por diagnósticos avançados incorporados e análise espectral possibilitada por algoritmos sofisticados, permite manutenção proativa e planejada dos ativos afetados, o que reduz substancialmente o tempo e os custos.

Considere o Ovation Green ao avaliar uma solução de monitoramento de condições para suas operações eólicas:

- Acesso total aos dados de monitoramento das condições das turbinas eólicas
- Monitoramento preciso por meio de sensores de precisão estrategicamente posicionados
- Amostragem de dados de vibração síncronos para todos os sensores conectados
- Processamento de sinal de vibração em tempo real com base nas entradas do acelerômetro
- Algoritmos avançados para processamento de sinal e análise de dados
- Projeto sem necessidade de manutenção e sem ventiladores e baterias substituíveis
- Fácil integração com o controle de turbinas e sistemas SCADA, bem como redes de turbinas e parques
- Segurança no fluxo, armazenamento e acesso a vários usuários de dados
- Recursos de autodiagnóstico com indicação de estado
- Arquitetura de hardware e software escalável
- Configuração e opções de instalação flexíveis
- Aquisição de dados programada ou baseada em eventos
- Acesso web a dados on-line e off-line





Para obter mais informações, acesse  
[www.Emerson.com/Ovation-Green](http://www.Emerson.com/Ovation-Green)



**EMERSON**<sup>TM</sup>

PWS\_010852 [2]

O logotipo da Emerson é uma marca comercial e de serviço da Emerson Electric Co.  
© 2023 Emerson. Todos os direitos reservados.