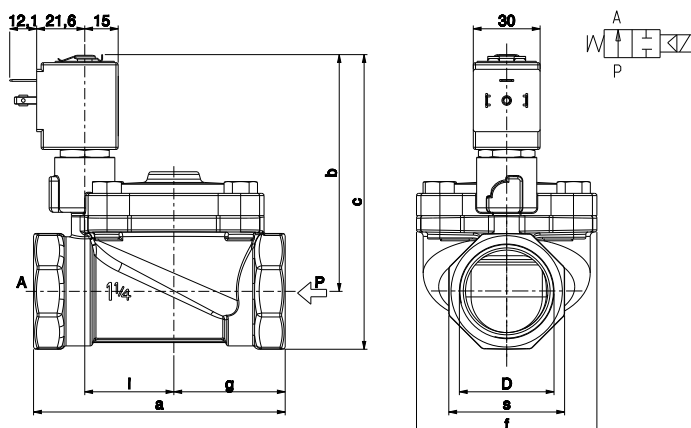


# ASCO™ ELETTROVALVOLA

## 2/2 NORMALMENTE APERTA – SERVOAZIONATA - G1 ¼ ÷ 2

**SERIE**  
**L282-BIG**



D	a	b	c	f	g	l	s
G 1 ¼	113	106	132	81	50	40	52
G 1 ½	140	110	140	110	64	53	60
G 2	157	114	150	110	72	53	72

### Caratteristiche Generali

Elettrovalvola a membrana, servoazionata, con passaggio interno pieno.

Adatta per l'intercettazione di fluidi liquidi e gassosi (verificare la compatibilità del fluido con i materiali con cui viene a contatto).

Non idonea ad intercettare fluidi pericolosi del Gruppo 1, pertanto, ai sensi dell'articolo 3 paragrafo 3 della Direttiva Europea 97/23/CE (Pressure Equipment Directive), esente da marcatura CE.

Caratteristiche Tecniche	
Pressione massima ammissibile (PS)	15 bar
Tempo di apertura	da ~300ms a ~1500ms
Tempo di chiusura	da ~1000ms a ~2000ms
Temperatura fluido	-10°C +90°C (NBR) 0°C +130°C (FPM)
Viscosità massima	5°E (~37 cStokes o mm <sup>2</sup> /s)

### Materiali a Contatto Con il Fluido

Corpo	Ottone
Tenuta	NBR o FPM
Componenti interni	Ottone e acciaio inox
Sede	Ottone
Tubo guida	Acciaio inox
Anello di sfasamento magnetico	Rame

Elettromagnete	
Approval	UL (classe F) – per UL cl.H: ZA34
Servizio continuo	ED 100%
Materiale di inglobamento	PPS (polifenilsolfuro) caricato vetro
Classe isolamento	F (155°C) a richiesta cl. H (180°C)
Temperatura ambiente	-10°C +50°C
Connessioni elettriche	DIN 46340 - Connettore 3 poli (EN175301-803)
Grado di protezione	IP 67 (EN 60529) con connettore
Tensioni	c.c. <b>ZA10A:</b> 12-24V (+10% -5%)
	c.a. <b>ZA10Y:</b> 24V/50Hz - 110V/50Hz (120V/60Hz) - 230V/50Hz (+10% -15%) (Altre tensioni e frequenze a richiesta e per quantità)

Attacchi ISO 228	Ø Int. (mm)	Pressione differenziale (bar)				Kv (m <sup>3</sup> /h)	Serie e tipo		Assorbimento			Organi di tenuta	Note	Peso (kg)
		Ap min	Ap max		Valvola		Elettromagnete	c.a. (VA)		c.c. (W)				
			Gas	Liquidi				Spunto	Esercizio					
G 1 ¼	30	0,50	10	-	10	-	L282B48	ZA10Y	28	20	-	NBR (membrana) FPM (attuatore)	-	1,590
G 1 ½	45		9	-	9	-								2,510
G 2	45		9	-	9	-								2,990
G 1 ¼	30		10	-	10	-								1,590
G 1 ½	45		9	-	9	-	2,510							
G 2	45		9	-	9	-	2,990							
G 1 ¼	30		-	10	-	10	L282B48	ZA10A	-	-	9	NBR (membrana) FPM (attuatore)	-	1,590
G 1 ½	45		-	9	-	9								2,510
G 2	45		-	9	-	9								2,990
G 1 ¼	30		-	10	-	10								L282V48
G 1 ½	45		-	9	-	9	2,510							
G 2	45		-	9	-	9	2,990							
G 2	45		-	9	-	9	2,990							

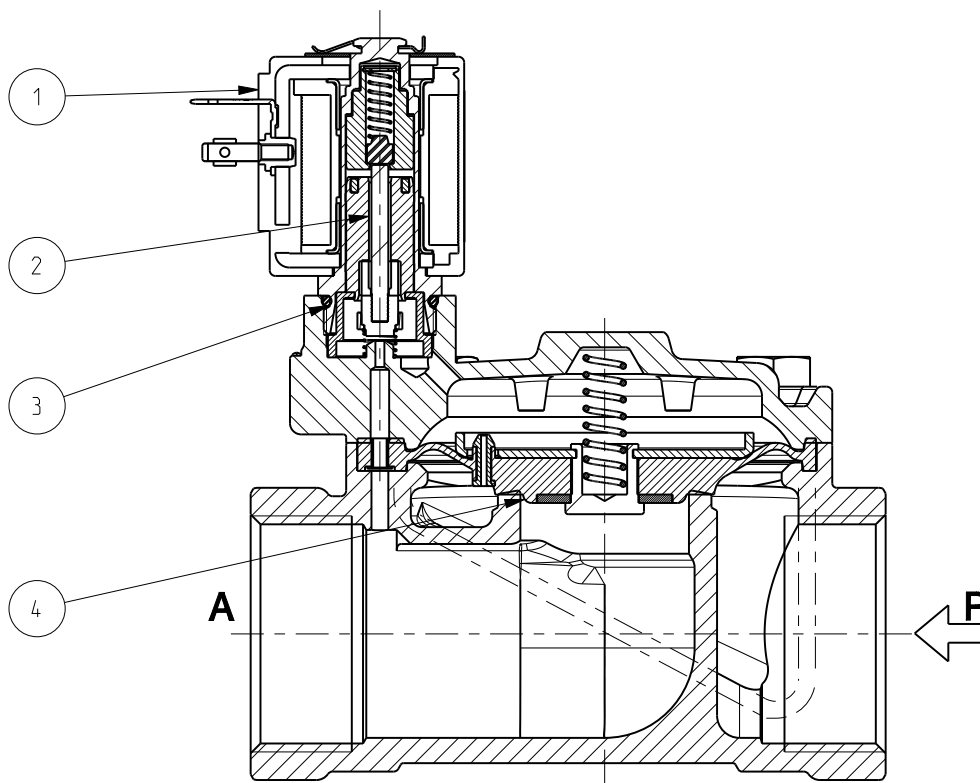
### Note

- Tenuta : NBR = Elastomero nitril-butilico FPM = Elastomero fluorocarbonico
- Il deflusso a bocca libera di fluidi gassosi, ad alta pressione, può compromettere la durata della membrana.
- Omologazione IMQ CSV, per maggiori dettagli vedere scheda tecnica ZA10
- Elettromagnete con certificazione UL (E153691)

**SERIE  
L282-BIG**

**ASCO™ ELETTROVALVOLA**  
2/2 NORMALMENTE APERTA – SERVOAZIONATA - G1 ¼ ÷ 2

**Parti di Ricambio**



Descrizione Kit	Modello	Attacchi	Codice kit	Formato da:
Kit gruppo attuatore			438589-002R	Gruppo attuatore pos. 2 O-ring gruppo guida pos. 3
Gruppo membrana	L282B48	G 1 ¼ G1 ½ - 2	2400801R 2401301R	Gruppo membrana pos. 4
	L282V48	G 1 ¼ G1 ½ - 2	2400802R 2401302R	
Elettromagnete			ZA10A ZA10Y	Elettromagnete pos. 1

**Installazione**

- L'elettrovalvola può essere montata in qualunque posizione, preferibilmente con l'elettromagnete verticale rivolto verso l'alto.

I DATI RIPORTATI HANNO VALIDITÀ ALLA DATA DI EMISSIONE. EVENTUALI AGGIORNAMENTI SONO DISPONIBILI A RICHIESTA