

# マイクロモーション® TA シリーズ コリオリ流量計・密度計



## 安全および各種認定についての情報

欧州指令に適合するには、マイクロモーション製品を本説明書に従って正しく取り付ける必要があります。本製品に適用される欧州指令については、EU 適合宣言を参照してください。適用されるすべての欧州指令と EU 適合宣言の関連書類、ATEX 設置図面と説明については [www.emerson.com](http://www.emerson.com) にアクセスして入手するか、弊社カスタマケアセンターへお問い合わせください。

圧力容器指令に適用される機器に添付されている情報は、[www.emerson.com](http://www.emerson.com) から入手できます。

欧州における危険場所での取り付けについては、該当する国や地域の規定が当てはまらない場合は EN 60079-14 のガイドラインに従ってください。

## その他の情報

製品仕様の詳細については、製品仕様書を参照してください。トラブルシューティングについては、設定に関する取扱説明書を参照してください。製品仕様書と取扱説明書については、弊社ウェブサイト [www.emerson.com](http://www.emerson.com) をご覧ください。

## 返品について

弊社では製品の返品手続きが定められております。これは、弊社従業員の作業環境の安全性を維持する上で重要な要件となっております。マイクロモーションが指定する手順に従わない場合、返品を受け付けることはできません。

返品手続きの詳細については、弊社ウェブサイト ([www.emerson.com](http://www.emerson.com)) をご覧いただくか、弊社カスタマサービス部門までお電話でご連絡ください。

## エマソン流量計カスタマーサービス

Eメール：

- 世界共通：[flow.support@emerson.com](mailto:flow.support@emerson.com)
- アジア太平洋地域：[APflow.support@emerson.com](mailto:APflow.support@emerson.com)

電話：

南北アメリカ		欧州および中東		アジア太平洋地域	
合衆国	800-522-6277	イギリス	0870 240 1978	オーストラリア	800 158 727
カナダ	+1 303-527-5200	オランダ	+31 (0) 704 136 666	ニュージーランド	099 128 804
メキシコ	+41 (0) 41 7686 111	フランス	0800 917 901	インド	800 440 1468
アルゼンチン	+54 11 4837 7000	ドイツ	0800 182 5347	パキスタン	888 550 2682
ブラジル	+55 15 3413 8000	イタリア	8008 77334	中国	+86 21 2892 9000
		中央・東ヨーロッパ	+41 (0) 41 7686 111	日本	+81 3 5769 6803
		ロシア/CIS	+7 495 981 9811	韓国	+82 2 3438 4600
		エジプト	0800 000 0015	シンガポール	+65 6 777 8211
		オマーン	800 70101	タイ	001 800 441 6426
		カタール	431 0044	マレーシア	800 814 008
		クウェート	663 299 01		
		南アフリカ	800 991 390		
		サウジアラビア	800 844 9564		
		アラブ首長国連邦	800 0444 0684		

## 目次

第 1 章	計画.....	5
	1.1 本説明書について.....	5
	1.2 関連資料.....	5
	1.3 設置チェックリスト.....	6
	1.4 ベストプラクティス.....	7
	1.5 温度の制限.....	7
第 2 章	取り付け.....	9
	2.1 メータを取り付ける.....	9
第 3 章	配線.....	11
	3.1 タンタル配線.....	11
第 4 章	接地.....	13
第 5 章	センサケースのページ手順.....	15



# 1 計画

## 1.1 本説明書について

本説明書では、メータの計画、取り付け、接地について説明します。トランスミッタの完全な設定、保守、トラブルシューティング、またはサービスについては、取扱説明書を参照してください。

本説明書では、ユーザに以下の知識があることを前提としています。

- トランスミッタとセンサの設置、設定、保守の基本的な概念と手順
- ケガや死亡事故からの保護を規定したすべての企業、地方自治体、政府の安全基準と要件

## 1.2 関連資料

製品に関する全資料は、製品に付属の製品資料 DVD または [www.emerson.com](http://www.emerson.com) で入手できます。

詳細については、次のドキュメントのいずれかを参照してください。

製品データシート

- マイクロモーションTA シリーズコリオリ流量計・密度計：プロダクト・データ・シート
- マイクロモーションモデル5700 プロダクト・データ・シート

その他の設置マニュアル

- マイクロモーションモデル5700 トランスミッタ(設定可能な出力付き) 設置説明書
- マイクロモーションモデル5700(イーサネットトランスミッタ付き) 設置説明書
- FOUNDATION™ フィールドバス用のマイクロモーションモデル5700 トランスミッタ：設置説明書
- マイクロモーションモデル5700 トランスミッタ(安全本質出力付き) 設置説明書

設定および取扱説明書

- マイクロモーションモデル5700 トランスミッタ(設定可能な出力付き) 設定および使用説明書
- マイクロモーションモデル5700(イーサネットトランスミッタ付き) 設定および使用説明書
- FOUNDATION™ フィールドバス用マイクロモーションモデル5700 トランスミッタ：設定および使用説明書
- マイクロモーションモデル5700 トランスミッタ(本質安全出力付き) 設定および使用説明書

その他のドキュメント

- Modbus インターフェースツール
- 危険場所での取り付けについては、トランスミッタに付属の防爆認証に関する資料を参照するか、[www.emerson.com](http://www.emerson.com) から該当する資料をダウンロードしてください。

## 1.3 設置チェックリスト

- このチェックリストでは、作業員と機器を保護するための安全上の注意事項を示します。次の手順に進む前に、安全上の各注意事項をよくお読みください。
- メータはできるだけ直射日光の当たらない場所に設置してください。危険場所の防爆認定の内容によっては、メータの環境条件はさらに厳しくなる場合があります。
- 危険場所にメータを取り付ける予定の場合:
  - メータが適切な危険場所の防爆認証を取得していることを確認してください。各メータのハウジングには、危険場所の防爆認定タグが取り付けられています。
  - ATEX/IECEX を設置する場合は、製品に付属の Product Documentation DVD または [www.emerson.com](http://www.emerson.com) で入手可能な、ATEX/IECEX の正式な説明書に記載されている安全上の注意事項に必ず従ってください。このガイドに記載の情報のほか、本説明書も参照してください。
- 使用環境の周囲温度とプロセス温度がメータの仕様範囲内であることを確認してください。
- 信号および電源の配線については、モデル 5700 設置説明書の配線手順に従ってください。
- ハウジングカバーを開けられるスペースを十分にとった位置と向きにメータを取り付けてください。配線の接続箇所は 203 mm～254 mm の隙間を設けることをお奨めします。
- センサケースについている流れ方向の矢印が実際のプロセスの流れ方向と一致するようメータを取り付けてください（流れ方向はソフトウェアでも選択できます）。

### 1.3.1 向きのオプション

電線管接続口またはディスプレイを上向きにする場合を除き、メータを取り付ける際に方向を考慮する必要はありません。最高の性能を達成するため、センサチューブを流体で満管の状態に保ってください。

#### 注意

電線管接続口またはディスプレイを上向きにしてメータを取り付けると、ハウジングが結露して、メータが損傷する危険があります。

表 1-1: センサの推奨方向

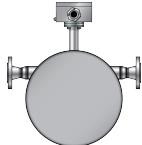
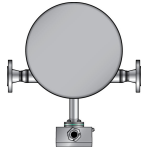
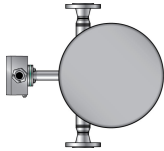
液体	
----	---

表 1-1: センサの推奨方向 (続き)

気体	
スラリー	

## 1.4 ベストプラクティス

- エマソン製メータには直管長を設置する要件はありません。上流側および下流側の配管に直管長を設ける必要はありません。
- メータが垂直配管に取付けられている場合は、液体およびスラリーはメータを通して上向きに流れるようにしてください。気体は下向きに流れるようにしてください。
- メータチューブを流体で満管の状態に保ってください。
- メータを通る流れを停止させるためにバルブを使用する場合、バルブはメータより下流側に設置してください。
- メータにかかる曲げ応力とねじれ応力は最小限に抑えてください。配管のずれを調整する目的でメータを使用しないでください。
- メータには外部の支えは必要ありません。センサは取付け方向にかかわらずフランジで支えられています。
- 端子箱を使ってメータを持ち上げないでください。
- 端子箱を踏み台にしないでください。
- 端子箱のネジを外して回転させないでください。ワイヤが破損します。
- 吊り下がった管にメータを取り付けしないでください。
- メータを引っ張ったり掴んだりして位置を調整しないでください。

## 1.5 温度の制限

温度のタイプ	最小	最大
プロセス温度	-40.0 °C	180.0 °C
周囲温度	-40.0 °C	80.0 °C

80.0 °C 以上のプロセス温度の場合は、エクステンダマウント端子箱 (電子部インターフェースコード H) を使ってください。





## 2 取り付け

### 2.1 メータを取り付ける

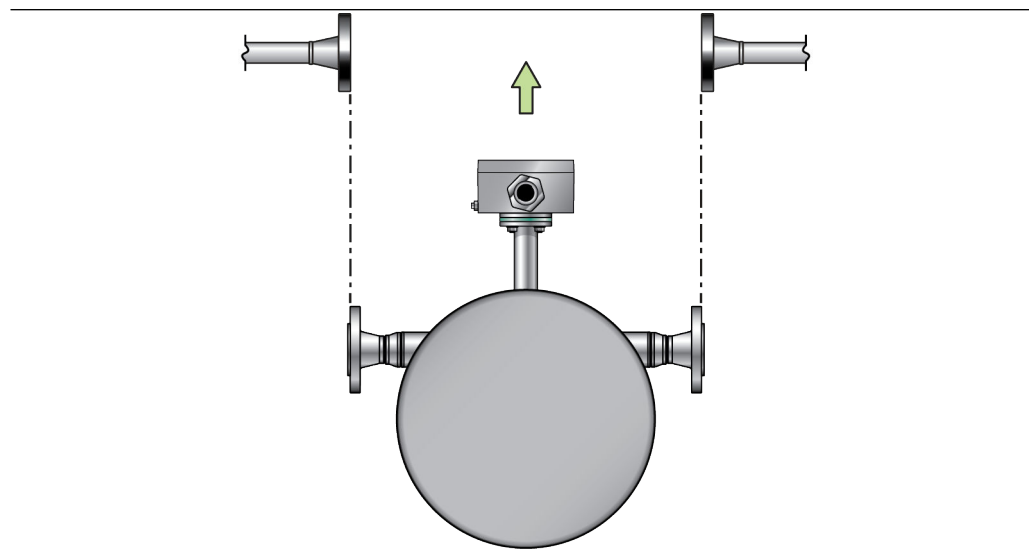
基本的な配管手順に従い、プロセス接続口にかかるトルクおよび曲げ負荷をできるだけ小さくしてください。

#### 前提条件

設置チェックリストとベストプラクティスをお読みでない場合は目を通しておいてください。[設置チェックリスト](#)および[ベストプラクティス](#)を参照してください。

#### 手順

次の図を参考にメータを取り付けてください。





## 3 配線

### 3.1 タンタル配線

- センサとトランスミッタ間の9線ケーブルは304.80 mに制限されています。
- スマートメータ性能検証 (SMV) アプリケーションを使用する場合、9線ケーブルは最長18.29 mに制限されます。
- SMV アプリケーションには、テフロン™がコーティングされたケーブルを使用してください。

#### ⚠ 危険

センサの取付け環境が、センサの防爆認定タグに記載されている危険場所要件に適合するようにしてください。危険場所において本質安全要件に適合していない場合、爆発などの恐れがあります。

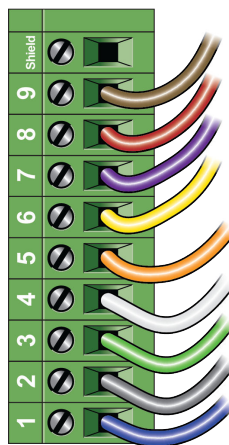
#### ⚠ 注意

すべての筐体カバーと電線管接続口をしっかりと閉めてください。筐体を適切に密封しないと、電子機器が湿気にさらされて、誤測定や流量計の故障が生じる可能性があります。すべてのガスケットとOリングを点検し、グリースを塗布します。

#### 3.1.1 9線ケーブルの接続

##### 手順

1. マイクロモーション9線流量計ケーブル準備および取付けマニュアルの説明に従ってケーブルを準備し、取付けてください。
2. 個々のワイヤの外皮を取った端部を端子箱の端子ブロックに接続します。ケーブルは剥がれた状態のままにしておかないでください。



端子ブロック番号	配線の色
1	青

端子ブロック番号	配線の色
2	グレー
3	緑
4	白
5	オレンジ
6	黄
7	紫
8	赤
9	茶
シールド	

3. ワイヤの色を合わせてください。トランスミッタや別置型コアプロセッサの配線については、トランスミッタの取扱説明書を参照してください。
4. ネジを締めてワイヤを固定します。
5. ガasketが完全な状態であることを確認し、端子箱カバーとすべての筐体カバーをしっかりと締めてください。
6. 信号および電源の配線手順については、トランスミッタの設置説明書を参照してください。

## 4 接地

メータは、現場で適用される規格に従って接地する必要があります。お客様の責任において、適用するすべての規格を把握し、適合させてください。

### 前提条件

接地方法については、次のガイドを参照してください。

- 欧州ではほとんどの場合、IEC 60079-14 (特に 16.2.2.3 項および 16.2.2.4 項) が適用されます。
- 米国とカナダでは、ISA 12.06.01 の Part 1 で関連用途とその要件の例が提示されています。

該当する外部規格がない場合は、センサの接地について次のガイドラインに従ってください。

- 2.08 mm<sup>2</sup> 以上の銅線を使用してください。
- すべてのアース線をできるだけ短くし、インピーダンスを 1 Ω 未満にしてください。
- アース線を地面に直接地面するか、または工場の規定に従ってください。

### 注意

流量計は直接接地するか、または工場の接地要件に従ってください。不適切な接地は、測定誤差の原因となります。

### 手順

- 配管の接続部を確認します。
  - 配管の接続部が接地されている場合、センサは自動的に接地されるため、特に作業は必要ありません（地域の規定がある場合を除く）。
  - 配管の接続部が接地されていない場合は、センサ電子部の接地ネジにアースケーブルを接続します。

---

### ヒント

センサ電子部とは、トランスミッタ、コアプロセッサ、および端子箱を意味しません。接地ネジは内部または外部のどちら側でも構いません。

---



## 5 センサケースのパージ手順

### 前提条件

以下を揃えてから、パージ手順を実行してください。

- テフロン™テープ
- センサケースのパージに十分な量のアルゴンまたは窒素ガス

パージプラグをセンサケースから外した場合は、その都度ケースを再パージする必要があります。

### 手順

1. プロセスをシャットダウンするか、または制御装置を手動操作に設定します。ケースのパージ手順を実行する前に、プロセスをシャットダウンするか、または制御装置を手動に設定してください。流量計の動作中にパージ手順を実行すると、測定精度に影響し、流量信号が不正確になることがあります。
2. センサケースから両方のパージプラグを取外します。パージラインを使用中の場合は、パージラインのバルブを開きます。

#### 危険

- ラプチャーディスクの圧力逃がし部付近には人や物を近づけないでください。センサからの高圧流体によって重度のケガまたは死亡事故が発生する可能性があります。人と機器が圧力逃がし部から排出される流体にさらされないように、センサの向きを決める必要があります。
- パージプラグを取り外す際には、十分注意して行ってください。パージプラグを取り外した場合、センサ筐体は圧力容器として機能しないので、流体がユーザに接触する危険があります。
- センサケースを不適切に加圧すると、負傷する危険性があります。

#### 注意

ラプチャーディスクを囲む円盤膜が損傷しないように、パージフィッティングを取り外す時には必ずネジプロテクタを使用してください。

3. テフロンテープをパージプラグに2~3回巻きつけて、パージプラグの準備をしてください。
4. 窒素またはアルゴンガスをパージ注入口に接続するか、パージライン注入口を開きます。排出口は開けたままにしておきます。
  - センサケース内に水分、錆、ゴミなどの異物が混入しないように、十分に注意してください。
  - パージガスが空気より重い場合（アルゴンなど）は、パージ注入口を排出口より下に設置します。そうすると、パージガスが下部から上部に向けて空気と入れ替わります。

- パージガスが空気よりも軽い場合（窒素など）は、パージ注入口を排出口よりも高い位置に設置します。これで、パージガスが上部から下部に向けて空気と入れ換わります。
5. 注入口とセンサケースの間を確実に密閉し、パージ中にケースやパージラインに空気が吸い込まれないようにします。
  6. センサにパージガスを供給します。

大気を不活性ガスに完全に置き換えるのに必要な時間を、パージ所要時間と呼びます。ケースをパージするのに必要な時間は、ラインのサイズが大きいほど長くなります。パージラインを使用している場合は、パージラインの体積分だけパージ時間を延長する必要があります。

---

**注**

パージガス圧は **50.0 kPa** 未満に保ってください。

---

7. 適切な時間でガス供給を停止して、すぐにパージプラグでパージ排出口と注入口を密閉します。

センサケースを加圧しないでください。パージ中にケースの内圧が大気より高くなった場合は、流量計の密度測定の精度が低下します。
8. 大気がセンサケースに吸引されないようにパージフィッティングシールを密閉してください。







MMI-20053570

Rev. AC

2019

**エマソンオートメーションソリューションズ**

日本エマソン株式会社  
〒140-0002 東京都品川区東品川 1-2-5  
T 03-5769-6803  
F 03-5769-6844

**Micro Motion Inc. USA**

Worldwide Headquarters  
7070 Winchester Circle  
Boulder, Colorado 80301, USA  
T +1 303-527-5200  
+1 800-522-6277  
F +1 303-530-8459

**Emerson Automation Solutions**

Micro Motion Europa  
Neonstraat 1  
6718 WX Ede  
The Netherlands  
T +31 (0) 70 413 6666  
F +31 318 495 556

**Micro Motion United Kingdom**

Emerson Automation Solutions  
Emerson Process Management Limited  
Horsfield Way  
Bredbury Industrial Estate  
Stockport SK6 2SU U.K.  
T +44 0870 240 1978  
F +44 0800 966 181

**Micro Motion Asia**

Emerson Automation Solutions  
1 Pandan Crescent  
Singapur 128461  
Republic of Singapore  
T +65 6363-7766  
F +65 6770-8003

©2019 Micro Motion, Inc. 無断複写・転載を禁じます。

Emerson のロゴは、Emerson Electric Co.の商標およびサービスマークです。Micro Motion、ELITE、ProLink、MVD および MVD Direct Connect は、エマソン・プロセス・マネジメントの関連会社のいずれかのマークです。その他のすべての商標は、それぞれの所有者に帰属します。

**MICRO MOTION™**

