

KTM HINDLE SERIES 300 ULTRA-SEAL TVEDELTE KUGLEVENTILER MED METALSÆDE MONTERINGS- OG VEDLIGEHOLDELSERVEJLEDNING

Før installation skal disse instruktioner læses grundigt og forstås

ADVARSEL

Af sikkerhedsmæssige årsager er det vigtigt at tage følgende forholdsregler, før du begynder at arbejde på ventilen:

1. *Personale, der foretager justeringer af ventilerne, bør benytte udstyr og tøj, der normalt bruges til at arbejde med processen, hvor ventilen er monteret.*
2. *Røret skal være trykaflastet, tømt og udluftet, før du monterer ventilen.*
3. *Håndtering og montering af alle ventiler, betjeningsenheder og aktuatorer skal udføres af personale, der er uddannet i alle aspekter af montering og manuelle/mekaniske håndteringsteknikker.*
4. *Sørg for, at ventilens design tryk/temperaturbegrænsning på identifikationsetiketten er over eller lig med driftsforholdene.*

1 OPBEVARING / BESKYTTELSE / UDVALG

Opbevaring

Når ventiler skal opbevares i et stykke tid, før de monteres, skal opbevaringen være i de oprindelige leverancekasser med eventuel vandtæt foring og/eller tørremiddel intakt. Opbevaringen skal foregå i et tørt indendørs område, hvor de ikke står på gulvet. Hvis opbevaringen varer over seks måneder, skal tørremiddelposerne (hvis de følger med) ændres i denne periode.

Beskyttelse

KTM Hindle-ventilerne leveres med beskyttelse i henhold til kundens specifikationer eller i overensstemmelse med kvalitetssikringsmanualen for at beskytte ventilens sæder og kuglen mod skader. Indpakning og/eller dæksler skal efterlades, hvor de er, indtil umiddelbart før montering på røret.

Udvalg

Sørg for, at ventilens konstruktionsmaterialer og tryk/temperaturgrænser, som er vist på typeskiltet, er egnede til procesvæsken og forholdene. Hvis du er i tvivl, skal du kontakte KTM Hindle.

2 MONTERING

1. Ventiler i KTM Hindle Series 300 er som standard tovejskompatible og kan monteres i begge retninger.
2. Montering kan udføres med forskudt spindel i enhver vinkel, der er mulig i forhold til boltene.
3. Afmonter beskyttelsesdækslerne fra ventilfladerne.
4. Sørg for, at modflangerne og pakningerne er rene og ubeskadigede.
5. Skulle der være nogen mulighed for slidende partikler (svejseslagger, sand osv.) i rørsystemet, kan dette beskadige ventilens sædet/kuglen. Systemet skal rengøres ved skylning.
6. Sørg for, at modflangerne på røret er justeret korrekt. Boltene skal være lette at indsætte gennem modflangens huller.
7. Monter ventilen i rørsystemet, og sørg for, at der er nem adgang til håndtaget/håndhjulet.
8. Spænd flangeboltene i et diagonalt mønster.

3 DRIFT OG RUTINEMÆSSIG VEDLIGEHOLDELSE

!! Læs alle advarselsmærkater på ventilen inden betjening eller vedligeholdelse!!

Anvendelsesområde

KTM Hindle Series 300-ventiler, både manuelle og aktiverede. Ved specielle servicedesigns, typisk kryogene, skal du se den separate vejledning.

Betjening

Alle almindelige manuelt betjente ventiler skal drejes med uret for at lukke. Den lukkede position angives ved, at enten håndtaget eller indikatorpilen er i en 90° vinkel i forhold til rørets/ventilens boringsakse.

Rutinemæssig vedligeholdelse

Der er ikke behov for anden rutinemæssig vedligeholdelse end et periodisk eftersyn for at sikre tilfredsstillende drift og tæthed.

Ethvert tegn på lækage fra spindelpakningen bør straks behandles ved at trykaflaste ventilen og stramme pakningsmøtrikken. Hvis der ikke er mulighed for yderligere justering, eller hvis der er mistanke om lækage i sædet eller fra hussamlingen, skal ventilen til hovedeftersyn. Dette bør udføres i trykløs tilstand og i overensstemmelse med KTM Hindles vedligeholdelsesvejledning. Der må kun anvendes KTM Hindle-reservedele.

Reservedele

KTM Hindle-ventiler kan identificeres ved hjælp af et figurnummer, som står på typeskiltet på ventilhusets flange. Denne reference skal angives ved forespørgsler, reparationer og/eller bestilling af reservedele.

KTM HINDLE SERIES 300 ULTRA-SEAL TVEDELTE KUGLEVENTILER MED METALSÆDE

MONTERINGS- OG VEDLIGEHOLDELSERVEJLEDNING

FORSIGTIG

Inden eventuel vedligeholdelse skal det sikres, at systemet er helt trykaflastet og om nødvendigt drænet for farlige væsker. Den ventil, der skal afmonteres, skal betjenes mindst én gang og efterlades i halvåben position, før den afmonteres. Før ventilen afmonteres, skal det sikres, at den er blevet renset korrekt for eventuelle skadelige gasser eller væsker, og at den er inden for et sikkert temperaturområde for håndtering. Personale, der foretager justeringer af ventilerne, bør benytte udstyr og tøj, der normalt bruges til at arbejde med processen, hvor ventilen er monteret. Håndtering af alle ventiler, betjeningsenheder og aktuatorer skal udføres af personale, der er uddannet i alle aspekter af manuelle og mekaniske håndteringsteknikker.

4 VEDLIGEHOLDELSE

Identifikation af delene

Illustrationerne i afsnit 5 viser de dele, der udgør Series 300-ventilerne.

4.1 Udskiftning af ventilens komponenter

Hvis der ikke er mulighed for yderligere justering af pakningen, og der stadig er spindellækage, eller der er mistanke om sædelækage, skal ventilen afmonteres fra røret, før nye sæder/pakninger kan monteres. Efter ventilen afmonteres, skal den anbringes på en arbejdsbænk, og følgende procedure skal anvendes for at afmontere/udskifte sæderne/ forseglingerne.

1. Afmonter husboltene og adskil huset.
2. Fjern kuglen.
3. Afmonter den nederste sædering og grafittætningen i det nederste sæde.
4. Afmonter det øverste sæde fra huset.
5. Afmonter grafittætningen til Wavo-fjederen og energiser-ringen.
6. Afmonter betjeningsenheden (håndtag, gearkasse, aktuator) i overensstemmelse med instruktionerne i afsnit 4.2.
7. Afmonter pakningsmøtrikken, låseskiven, tallerkenfjeder skiverne og pakningsringen.
8. Afmonter spindlen og tætnig.
9. Afmonter grafit Fire safe tæningerne . Genmontering er det samme som afmontering, bare i omvendt rækkefølge. Inden genmontering skal det sikres, at alle forseglinger og de metalliske overflader i sædelommerne og spindeltætningens borer er ubeskadigede og uberørt af korrosion. Mindre defekter kan poleres ved hjælp af en ru klud. Hvis der findes større defekter, kontaktes KTM Hindles serviceafdeling med henblik på eventuel reparation eller udskiftning af komponenter.

4.2 Afmontering og genmontering af betjeningsenhed

Afmontering af håndtag/T'-stang

1. Afmonter håndtagets møtrik/skrue og spændeskive.
2. Afmonter håndtaget/T'-stangen.

Afmonter gearkassen/aktuatoren

1. Afmonter monteringsbeslagets skruer.
2. Afmonter monteringsbeslaget og gearkassen/aktuatoren.
3. Afmonter drevadapteren.

Genmontering er det samme som afmontering, bare i omvendt rækkefølge.

4.3 Indstilling af mekaniske stop på gearkassen og de aktiverede betjeningsenheder

(Se fig. 3 i afsnit 5 med henblik på tegning med mekaniske stop)

Med ventilen uden for rørsystemet

1. Luk ventilen helt.
2. Afmonter plastikindikatorens dæksel fra toppen af gearkassen.
3. Frigør stop skruen for lukket position.
4. Juster de diamantformede drivpunkter, så de sidder parallelt med ventilboringen som vist på fig. 3 (afsnit 5).
5. Spænd stop skruen for lukket position til der mødes modstand.
6. Hold stopskruen på plads med en unbrakonøgle, og spænd låsemøtrikken.
7. Åbn ventilen helt.
8. Kontroller, at kugleporten flugter med ventilboringen. Hvis det er forkert, skal du følge resten af proceduren.
9. Løsn stopskruen for åben stilling.
10. Juster kuglens position ved hjælp af håndhjulet, indtil stillingen er korrekt.
11. Spænd stopskruen, og lås med kontramøtrikken.

Med ventilen i rørsystemet

Benyt trin 1-6 ovenfor til åbne og lukkede positioner.

BEMÆRK

Ved indstilling af stop på aktuatorer skal du se den separate vejledning.

Gearkassens retning

1. Som standard går gearkassens indgangsaksel på tværs, af ventilhuset.
2. Indgangsakselens retning kan drejes 180°, hvis det er nødvendigt. Dette kræver, at gearkassens skruer afmonteres, at gearkassen roteres 180°, og at gearkasseskrueerne genmonteres.

KTM HINDLE SERIES 300 ULTRA-SEAL TVEDELTE KUGLEVENTILER MED METALSÆDE

MONTERINGS- OG VEDLIGEHOLDELSERVEJLEDNING

4.4 Montage af aktuator

Inden montage skal du kontrollere de følgende detaljer

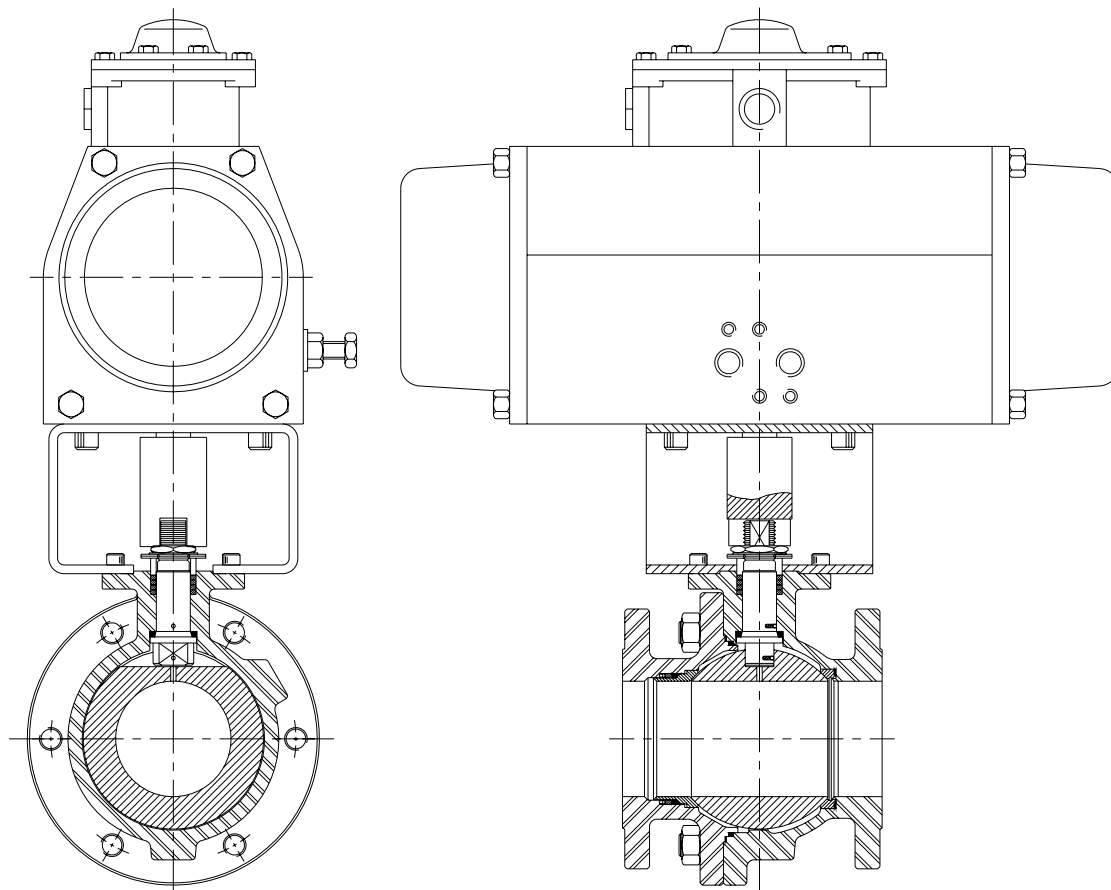
1. Aktuortypen og model, dvs. dobbeltvirkende eller med fjederretur.
2. Aktuatorens position i forhold til ventilen og rørsystemet.
3. Fejlsikker position af kugle, dvs. åben eller lukket.

Samling

1. Luk ventilen helt.
2. Afmonter håndtagets møtrik.
3. Afmonter håndtaget.
4. Afmonter stopskruer og stopringe.
5. Sørg for, at adapterkoblingen passer godt til aktuatordrevet og ventilspindlen.
6. Sæt monteringsbeslaget på ventilen, og monter beslagsskruerne. Stram dem ikke helt.

7. Sæt adapterkoblingen på ventilen.
8. Sæt aktuatoren ned over adapterkoblingen på monteringsbeslaget.
9. Monter aktuatorskruer. Stram dem ikke helt.
10. Når aktuatoren er fastgjort, skal det kontrolleres, at adapterkoblingen flugter frit mellem aktuatordrevet og ventilspindlen. Spænd monteringsbeslagets skruer, og kontroller igen, at det flugter.
11. Når aktuatoren sidder korrekt, spændes aktuatorskruerne.
12. Hvis aktuatoren er udstyret med mekaniske stop, skal de nu justeres lukket position. Herefter åbnes ventilen og justeres, så kugleporten flugter med ventilboringen.

FIG. 1
Ventil- og aktuator tegning

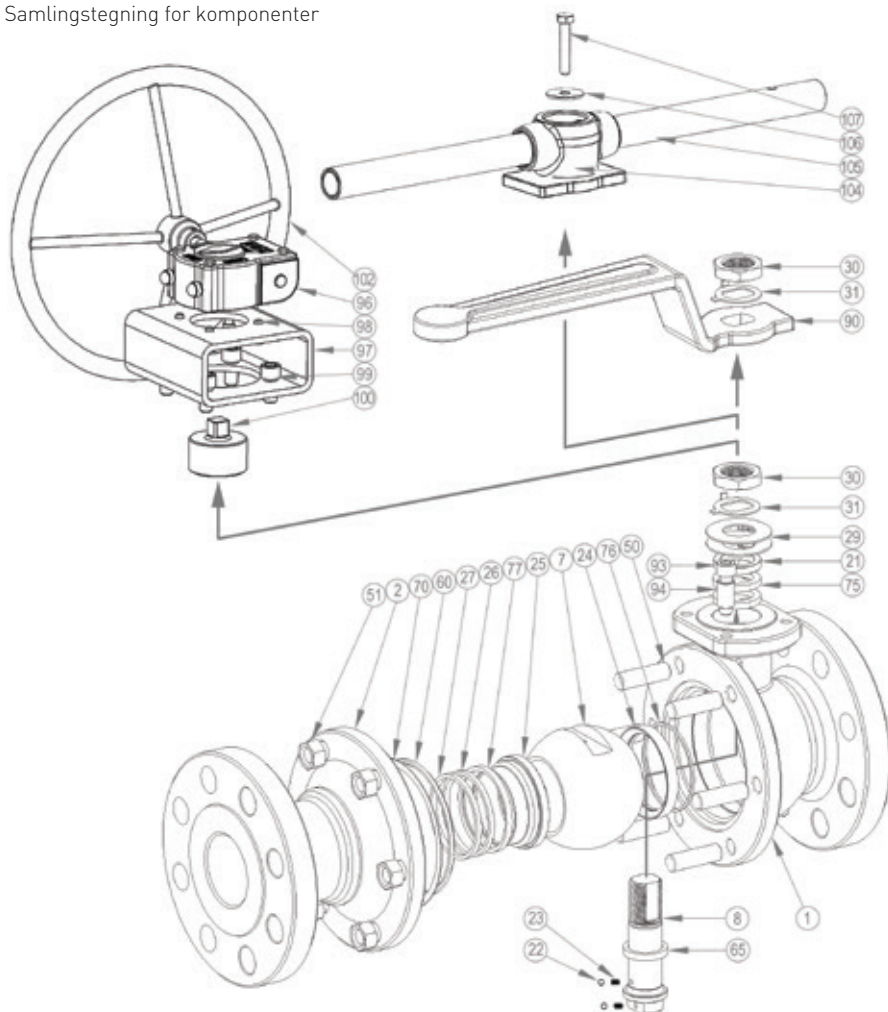


KTM HINDLE SERIES 300 ULTRA-SEAL TVEDELTE KUGLEVENTILER MED METALSÆDE

MONTERINGS- OG VEDLIGEHOLDELSERVEJLEDNING

5 KOMPONENT- OG SAMLINGSTEGNING

FIG. 2
Samlingstegning for komponenter



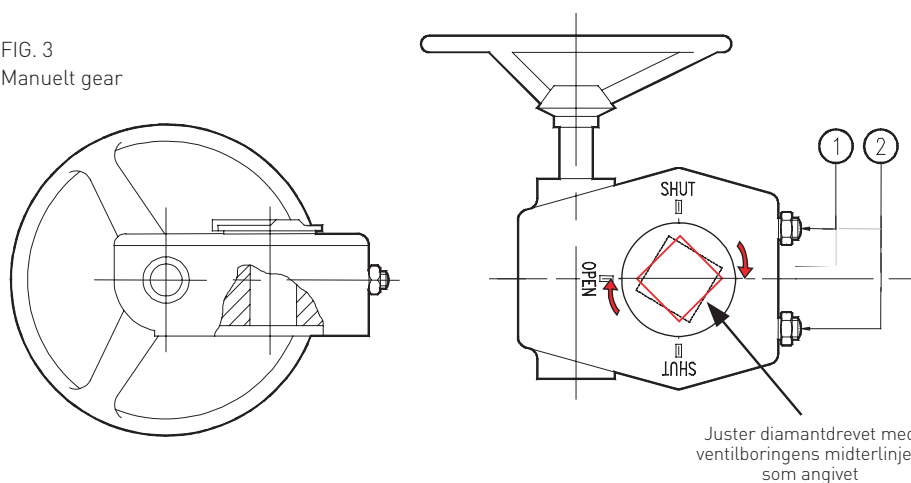
STYKLISTE

Varenr.	Komponentnavn
1	Hus
2	Husdel
3a	Spindel
3b	Antistatisk kuglefjeder (spindel)
3c	Antistatisk kugle (spindel)
5a	Kugle
5b	Hussæde
5c	Sæde
6	Fire safe tætning
7	Primær spindeltætning
8	Primær pakning til hus
9	Sekundær pakning til hus
10	Pakningsring
11	Tallerkenfjederskive
12	Låseskive
13	Spindelmøtrik
14	Håndtag
15	Møtrik til hus samling
16	Tap til hus
17	Stopring
18	Skrue (stopring)
19	Hussædepakning
20	Sædepakning
21	Sæde-energiser
22	Wavo-fjeder

Gearkasse - Viser stopmekanismens indstillingsskruer

1. Angiver stop for lukket position.
2. Angiver stop for åben position.

FIG. 3
Manuelt gear



Hverken Emerson, Emerson Automation Solutions eller nogen af deres tilknyttede enheder påtager sig ansvaret for valg, brug eller vedligeholdelse af noget produkt. Køber og slutbruger er alene ansvarlige for korrekt valg, brug og vedligeholdelse af ethvert produkt.

KTM er et mærke, der tilhører en af virksomhederne i forretningsenheden Emerson Automation Solutions under Emerson Electric Co. Emerson Automation Solutions, Emerson og Emerson-logoet er varemærker og servicemærker tilhørende Emerson Electric Co. Alle andre mærker tilhører deres respektive ejere.

Indholdet af denne udgivelse fremlægges udelukkende til orientering. Selvom vi gør alt for at sikre indholdets nøjagtighed, må det ikke fortolkes som nogen form for udtrykkelige eller underforståede garantier, hvad angår de produkter og tjenester, der er beskrevet heri, eller deres brug eller anvendelighed. Alle salg er underlagt vores vilkår og betingelser, som kan fås ved henvendelse. Vi forbeholder os retten til at ændre eller forbedre designet eller specifikationerne for sådanne produkter når som helst og uden forudgående varsel.

[Emerson.com/FinalControl](https://www.emerson.com/FinalControl)