

Transmetteur de pression Rosemount 3051S

Mesures de niveau haute précision pour les systèmes de jaugeage de réservoir



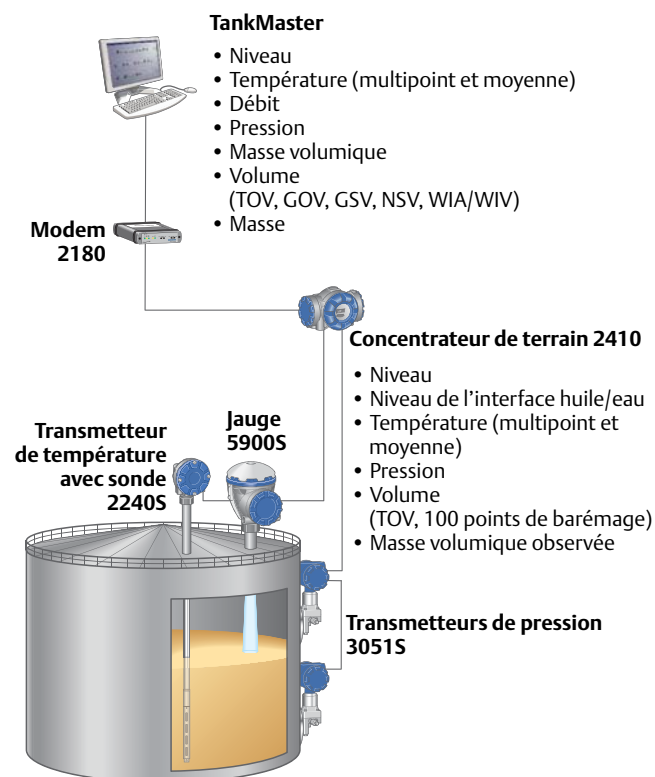
WirelessHART

- Calcul en ligne de la masse et la masse volumique – élimine la nécessité d'un échantillonnage manuel de masse volumique
- À utiliser dans toutes les applications de stockage, notamment : les réservoirs de pétrole brut, les réservoirs sous pression et les réservoirs avec ou sans toits flottants
- Installation pratique et sûre avec alimentation par bus bifilaire de sécurité intrinsèque
- Mesure de pression de précision de 0,025 % à la pointe du secteur, et masse volumique conforme au chapitre 3.6 de la norme API
- Version sans fil utilisant un module d'alimentation SI longue durée

Remarque

Pour la fiche de spécifications générale du modèle 3051S, voir le document numéro 00813-0103-4801.

Transmetteur Rosemount modèle 3051S pour les applications de jaugeage de réservoir



Une configuration de système de jaugeage de réservoir Rosemount comprend des instruments de mesure de niveau, de température et de pression pour un jaugeage haute performance de la masse, de la masse volumique, du volume et du niveau.



Transmetteur de pression modulaire sans fil 3051S

Mesure en ligne de la masse et de la masse volumique

Améliorez la mesure de liquides en vrac et éliminez la nécessité d'un échantillonnage manuel. En complétant la mesure de niveau haute précision par une mesure de température et de pression haute performance, vous pouvez calculer en continu la masse et la masse volumique du produit dans le réservoir.

Le transmetteur de pression Rosemount 3051S est fourni en série avec les systèmes de jaugeage de réservoir Rosemount.

- Il est possible d'utiliser un ou plusieurs transmetteurs de pression par réservoir pour mesurer la pression du liquide et de la vapeur.
- Une précision de pression à la pointe du progrès permet d'avoir une précision maximale de la masse volumique.
- Le transmetteur 3051S fournit des données de pression à l'interface de communication Tankbus auto-configurée avec bus de terrain FOUNDATION™.

La série 3051S se compose de transmetteurs et de brides adaptés pour toutes sortes d'applications, y compris les réservoirs de pétrole brut et les réservoirs avec/sans toit flottant.

Le 3051S est également disponible en tant qu'appareil sans fil, qui peut être utilisé dans un réseau CEI 62591 (*WirelessHART*). Il est alimenté par un module d'alimentation de sécurité intrinsèque longue durée et se caractérise par les mêmes performances exceptionnelles que la version câblée.

Pour de plus amples informations, voir la fiche de spécifications du produit 3051S (00813-0103-4801). Voir également les fiches de spécifications des produits 5900S (00813-0103-5900), 2240S (00813-0103-2240) et 565/566/765 (00813-0103-5565).

Sommaire

Codification	3
Spécifications	10
Certifications du produit	12
Schémas dimensionnels	17

Codification

Transmetteur de pression Rosemount 3051S Coplanar™



Les transmetteurs de pression Rosemount 3051S Coplanar sont les leaders du secteur en matière de mesure de pression différentielle, relative et absolue.

Ils permettent la mesure de la masse volumique des liquides non visqueux, tels que le diesel, et la mesure de la pression de vapeur. Voici les caractéristiques principales :

- Performances Ultra et Classic
- Protocoles de bus de terrain FOUNDATION et sans fil
- Certification de sécurité (code d'option QT)

Informations supplémentaires

Spécifications : [page 10](#)

Schémas dimensionnels : [page 17](#)

Cette section comprend une sélection de transmetteurs de pression Rosemount et des options proposées. Pour des informations complètes, voir la fiche de spécifications du produit 3051S (00813-0103-4801).

Tableau 1. Codification du transmetteur de pression Rosemount 3051S Coplanar

★ L'offre standard propose les options les plus courantes. Sélectionner les options marquées d'une étoile (★) pour un délai plus court.
L'offre étendue peut être soumise à des délais d'approvisionnement supplémentaires.

Modèle	Description du produit	
3051S	Transmetteur de pression modulaire	
Classe de performance		
1	Version Ultra : incertitude de 0,025 % de l'étendue d'échelle, rangeabilité de 1 / 200, stabilité garantie sur 15 ans et garantie limitée de 15 ans	★
2	Version Classic : incertitude de 0,035 % de l'étendue d'échelle, rangeabilité de 1/150, stabilité sur 15 ans	★
Connection Type		
C	Coplanar	★
Type de mesure		
G	Relative	★
Gamme de pression		
1A ⁽¹⁾	-25 à 25 inH ₂ O (-62,3 à 62,3 mbar)	★
2A ⁽¹⁾	-250 à 250 inH ₂ O (-623 à 623 mbar)	★
3A ⁽²⁾	-393 to 1 000 inH ₂ O (-0,98 to 2,5 bar)	★
Membrane isolante		
2	Acier inoxydable 316L	★
Raccord procédé		
Connexion pour transmetteur de pression de vapeur (acier inoxydable/acier inoxydable 316)		
E12	Bride Coplanar, NPT ¼ -18	★

Tableau 1. Codification du transmetteur de pression Rosemount 3051S Coplanar

★ L'offre standard propose les options les plus courantes. Sélectionner les options marquées d'une étoile (★) pour un délai plus court.
L'offre étendue peut être soumise à des délais d'approvisionnement supplémentaires.

Brides ANSI pour montage vertical (acier inoxydable/acier inoxydable 316)		
G11	2" classe 150	★
G12	2" classe 300	★
G21	3" classe 150	★
G22	3" classe 300	★
Brides EN pour montage vertical (acier inoxydable/acier inoxydable 316)		
G31	DN50 PN40	★
G41	DN80 PN40	★
Sortie du transmetteur		
F ⁽³⁾	Bus de terrain FOUNDATION™ bifilaire auto-alimenté (CEI 61158)	★
A	4-20 mA avec signal numérique transmis par le protocole de communication HART®	★
X ⁽⁴⁾	Sans fil (seuls les codes de certification de sécurité intrinsèque s'appliquent)	★
Type de boîtier		
1A	Boîtier PlantWeb™ (aluminium), NPT ½ – 14	★
1B	Boîtier PlantWeb (aluminium), M20 x 1,5	★
2A	Boîtier de la boîte de jonction (aluminium), NPT ½ – 14	★
2B	Boîtier de la boîte de jonction (aluminium), M20 x 1,5	★
5A ⁽⁵⁾	Boîtier PlantWeb sans fil (aluminium), NPT ½ – 14	★
Options de communication sans fil⁽⁶⁾		
Fréquence de rafraîchissement		
WA	Fréquence de rafraîchissement configurable par l'utilisateur	★
Fréquence et protocole de communication		
3	2,4 GHz DSSS, CEI 62591 (<i>Wireless</i> HART)	★
Antenne sans fil omnidirectionnelle		
WK	Antenne externe	★
WM	Antenne externe grande portée	★
SmartPower™		
1 ⁽⁷⁾	Adaptateur pour module d'alimentation de sécurité intrinsèque (module d'alimentation séparé)	★
Autres options – aucune ou plusieurs sélections possibles		
Certifications du produit		
E1	ATEX – Non incendiaire	★
I1	ATEX – Sécurité intrinsèque	★
IA ⁽⁸⁾	ATEX – Sécurité intrinsèque FISCO (protocole de bus de terrain FOUNDATION uniquement)	★
E5	FM – Antidéflagrant, protection contre les coups de poussière	★

Tableau 1. Codification du transmetteur de pression Rosemount 3051S Coplanar

★ L'offre standard propose les options les plus courantes. Sélectionner les options marquées d'une étoile (★) pour un délai plus court.
L'offre étendue peut être soumise à des délais d'approvisionnement supplémentaires.

I5	FM – Sécurité intrinsèque ; non incendiaire	★
IE ⁽⁸⁾	FM – Sécurité intrinsèque FISCO (protocole de bus de terrain FOUNDATION uniquement)	★
E6	CSA – Antidéflagrant, protection contre les coups de poussière, division 2 (non disponible avec les entrées de câble M20 ou G ½)	★
I6	CSA – Sécurité intrinsèque	★
IF ⁽⁸⁾	CSA – Sécurité intrinsèque FISCO (protocole de bus de terrain FOUNDATION uniquement)	★
E7	IECEX – Non incendiaire, protection contre les coups de poussière	★
I7	IECEX – Sécurité intrinsèque	★
IG ⁽⁸⁾	IECEX – Sécurité intrinsèque FISCO (protocole de bus de terrain FOUNDATION uniquement)	★
IB ⁽⁸⁾	INMETRO – Sécurité intrinsèque FISCO (protocole de bus de terrain FOUNDATION uniquement)	★
Autre		
L4	Boulonnerie en acier inoxydable 316 austénitique	★
M5	Indicateur LCD PlantWeb	★
Q4	Certificat d'étalonnage	★
Q8	Certificat de traçabilité des matériaux suivant la norme EN 10204 3.1	★
QT ⁽⁹⁾	Certifié de sécurité selon la norme CEI 61508 avec certificat des données FMEDA	★
T1 ⁽¹⁰⁾⁽¹¹⁾	Bornier protégé contre les transitoires	★
GE ⁽¹¹⁾⁽¹²⁾	Connecteur mâle M12 à 4 broches (Eurofast [®])	★
GM ⁽¹¹⁾⁽¹²⁾	Connecteur mâle taille A Mini à 4 broches (Minifast [®])	★
P1	Essai hydrostatique avec certificat	
Exemple de codification : 3051S - 1 C G 3A 2 G11 F 1A - IA Q4		

- (1) Pour la mesure de la pression de vapeur (P3).
- (2) Pour la mesure de pression du liquide (P1).
- (3) Requier un boîtier PlantWeb.
- (4) Les options sans fil et de type de boîtier code 5A sont requises.
- (5) Requier le code de sortie X du transmetteur.
- (6) Requier le code de sortie X du transmetteur et le type de boîtier code 5A.
Voir également la section concernant la certification pour utilisation en zones dangereuses.
- (7) Le module d'alimentation longue durée doit être livré séparément ; commander le module d'alimentation 701 PBKKF.
- (8) For une utilisation avec le concentrateur de terrain Rosemount 2410.
- (9) Non disponible avec le code F ou X de sortie du transmetteur.
- (10) L'option T1 n'est pas nécessaire pour les certifications de produit FISCO ; la protection contre les transitoires est comprise dans la certification de produit FISCO, codes IA, IB, IE, IF et IG.
- (11) Non disponible avec le type de boîtier code 5A.
- (12) Uniquement valable avec une certification de sécurité intrinsèque. Pour FM – Sécurité intrinsèque ; non incendiaire (code d'option i5) ou FM – Sécurité intrinsèque FISCO (code d'option IE), installer conformément au schéma Rosemount 03151-1009. Convient à l'utilisation avec toutes les certifications de sécurité intrinsèque (I1, I5, I6, I7, IA, IB, IE, IF et IG).

Transmetteur de pression pour la mesure de niveau de liquide Rosemount 3051S



Pour mesurer la masse volumique des liquides visqueux tels que le pétrole brut :

- Transmetteur intégré et séparateur à montage direct dans un numéro de modèle unique
- Variété de raccords de procédé, tels que séparateurs à montage direct, à bride, filetés et sanitaires
- Protocoles sans fil et bus de terrain FOUNDATION
- Certification de sécurité (code d'option QT)

Informations complémentaires

Spécifications : [page 10](#)

Schémas dimensionnels : [page 17](#)

Cette section comprend une sélection de transmetteurs de pression Rosemount et des options proposées. Pour des informations complètes, voir la fiche de spécifications du produit 3051S (00813-0103-4801).

Tableau 2. Codification du transmetteur de pression pour la mesure de niveau de liquide Rosemount 3051S

★ L'offre standard propose les options les plus courantes. Sélectionner les options marquées d'une étoile (★) pour un délai plus court.

L'offre étendue peut être soumise à des délais d'approvisionnement supplémentaires.

Modèle	Description du produit	
3051SAL	Transmetteur de niveau avancé modulaire pour les applications de niveau de liquide	
Classe de performance		
1	Version Ultra : incertitude de 0,055 % de l'étendue d'échelle ; rangeabilité de 1/150, garantie limitée de 15 ans	★
2	Version Classic : incertitude de 0,065 % de l'étendue d'échelle, rangeabilité de 1/150	★
Type de configuration		
C	Transmetteur de niveau de liquide	★
Type de module de pression et type de cellule de pression		
G	Module Coplanar ; cellule de pression relative	★
Gamme de pression		
3A	-0,98 à 2,5 bar	★
4A	-0,98 à 20,7 bar	★
Sortie du transmetteur		
F ⁽¹⁾	Bus de terrain FOUNDATION™ bifilaire auto-alimenté (CEI 61158)	★
A	4-20 mA avec signal numérique HART superposé	★
X ⁽²⁾	Sans fil (seuls les codes de certification de sécurité intrinsèque s'appliquent)	★
Type de boîtier		
1A	Boîtier PlantWeb (aluminium), NPT ½ – 14	★
1B	Boîtier PlantWeb (aluminium), M20 x 1,5	★
2A	Boîtier de la boîte de jonction (aluminium), NPT ½ – 14	★

Tableau 2. Codification du transmetteur de pression pour la mesure de niveau de liquide Rosemount 3051S

★ L'offre standard propose les options les plus courantes. Sélectionner les options marquées d'une étoile (★) pour un délai plus court.

L'offre étendue peut être soumise à des délais d'approvisionnement supplémentaires.

2B	Boîtier de la boîte de jonction (aluminium), M20 x 1,5		★
5A ⁽³⁾	Boîtier PlantWeb sans fil (aluminium), NPT ½ – 14		★
Extension pour montage direct (entre la bride du transmetteur et le séparateur)			
10	Aucune extension		
Raccordement de pression de référence du transmetteur			
20	Isolateur en acier inoxydable 316L avec bride de transmetteur en acier inoxydable		★
Fluide remplissage du séparateur			
D	Silicone 200, -45 à 205 °C		★
Type de raccordement au procédé			
FF	Séparateur à montage affleurant		
Taille du raccordement au procédé			
G	2"/DN50/50 A		★
7	3"/80 A		★
J	DN 80		★
9	4"/DN100/100A		★
Bride/classe de pression			
1	ANSI/ASME B16.5 classe 150		★
2	ANSI/ASME B16.5 classe 300		★
G	PN 40 suivant la norme EN 1092-1		★
E	PN 10/16 suivant la norme EN 1092-1, (DN100 uniquement)		
Matériaux de construction			
	Membrane isolante	Boîtier supérieur	Bride
DA	Acier inoxydable 316L	Acier inoxydable 316L	Acier inoxydable 316
Raccord de rinçage (boîtier inférieur)			
A	Acier inoxydable 316		★
0	s.o.		★
Quantité et taille de raccord de rinçage			
0	s.o.		★
3	Deux raccords de rinçage NPT ¼ – 18		★

Tableau 2. Codification du transmetteur de pression pour la mesure de niveau de liquide Rosemount 3051S

★ L'offre standard propose les options les plus courantes. Sélectionner les options marquées d'une étoile (★) pour un délai plus court.

L'offre étendue peut être soumise à des délais d'approvisionnement supplémentaires.

Options de communication sans fil ⁽⁴⁾		
Fréquence de rafraîchissement		
WA	Fréquence de rafraîchissement configurable par l'utilisateur	★
Fréquence et protocole de communication		
3	2,4 GHz DSSS, CEI 62591 (<i>WirelessHART</i>)	★
Antenne sans fil omnidirectionnelle		
WK	Antenne externe	★
WM	Antenne externe grande portée	★
SmartPower		
1 ⁽⁵⁾	Adaptateur pour module d'alimentation (module d'alimentation de sécurité intrinsèque vendu séparément)	★
Autres options – aucune ou plusieurs sélections possibles		
Bouchons pour raccord de rinçage		
SG	Bouchon en acier inoxydable pour raccord de rinçage	★
SH	Purge/évent en acier inoxydable pour raccord de rinçage	★
Certifications du produit		
E1	ATEX – Non incendiaire	★
I1	ATEX – Sécurité intrinsèque	★
IA ⁽⁶⁾	ATEX – Sécurité intrinsèque FISCO (protocole de bus de terrain FOUNDATION uniquement)	★
E5	FM – Antidéflagrant, protection contre les coups de poussière	★
I5	FM – Sécurité intrinsèque ; non incendiaire	★
IE ⁽⁶⁾	FM – Sécurité intrinsèque FISCO (protocole de bus de terrain FOUNDATION uniquement)	★
E6	CSA – Antidéflagrant, protection contre les coups de poussière, division 2 (non disponible avec les entrées de câble M20 ou G ^{1/2})	★
I6	CSA – Sécurité intrinsèque	★
IF ⁽⁶⁾	CSA – Sécurité intrinsèque FISCO (protocole de bus de terrain FOUNDATION uniquement)	★
E7	IECEX – Non incendiaire, protection contre les coups de poussière	★
I7	IECEX – Sécurité intrinsèque	★
IG ⁽⁶⁾	IECEX – Sécurité intrinsèque FISCO (protocole de bus de terrain FOUNDATION uniquement)	★
I2	INMETRO – Sécurité intrinsèque	★
IB ⁽⁶⁾	INMETRO – Sécurité intrinsèque FISCO (protocole de bus de terrain FOUNDATION uniquement)	★
Autre		
L4	Boulonnerie en acier inoxydable 316 austénitique	★
M5 ⁽⁷⁾⁽⁸⁾⁽⁹⁾	Indicateur LCD PlantWeb	★
Q4	Certificat d'étalonnage	★
Q8	Certificat de traçabilité des matériaux suivant la norme EN 10204 3.1	★

Tableau 2. Codification du transmetteur de pression pour la mesure de niveau de liquide Rosemount 3051S

★ L'offre standard propose les options les plus courantes. Sélectionner les options marquées d'une étoile (★) pour un délai plus court.
L'offre étendue peut être soumise à des délais d'approvisionnement supplémentaires.

QT ⁽⁹⁾	Certifié de sécurité selon la norme CEI 61508 avec certificat des données FMEDA	★
T1 ⁽¹⁰⁾⁽¹¹⁾	Bornier protégé contre les transitoires	★
GE ⁽¹²⁾	Connecteur mâle M12, 4 broches (Eurofast)	★
GM ⁽¹²⁾	Connecteur mâle, taille A mini, 4 broches (Minifast)	★
Q15 ⁽¹³⁾	Certificat de conformité à la norme NACE MR0175/ISO 15156 pour les matériaux en contact avec le procédé	★
Q25 ⁽¹³⁾	Certificat de conformité à la norme NACE MR0103 pour les matériaux en contact avec le procédé	★
P1	Essai hydrostatique avec certificat	
Exemple de codification : 3051SAL – 2 C G 3A F 1A 10 20 D FF G 1 DA 0 0-IA Q4		

- (1) Requiert un boîtier PlantWeb.
- (2) Requiert les options sans fil et le type le boîtier code 5A.
- (3) Requiert le code de sortie X du transmetteur.
- (4) Requiert le code de sortie X du transmetteur et le type le boîtier code 5A. Voir également la section concernant la certification pour utilisation en zones dangereuses.
- (5) Le module d'alimentation de grande autonomie doit être livré séparément ; commander la pièce n° 00753-9220-0001.
- (6) For une utilisation avec le concentrateur de terrain Rosemount 2410.
- (7) Voir le manuel de référence du modèle 3051S (document n° 00809-0100-4801) pour les exigences relatives au câble. Contacter un représentant d'Emerson Process Management pour obtenir des informations complémentaires.
- (8) Non disponible avec le code d'option QT.
- (9) Non disponible avec le code F ou X de sortie du transmetteur.
- (10) Non disponible avec le type de boîtier code 5A.
- (11) L'option T1 n'est pas nécessaire pour les certifications de produit FISCO ; la protection contre les transitoires est comprise dans la certification de produit FISCO, codes IA, IB, IE, IF et IG.
- (12) Non disponible avec le type de boîtier code 5A. Disponible uniquement avec certifications de sécurité intrinsèque. Pour la certification FM – Sécurité intrinsèque, Division 2 (code d'option I5) ou FM – Sécurité intrinsèque FISCO (code d'option IE), effectuer l'installation conformément au schéma Rosemount 03151-1009.
- (13) Les matériaux de fabrication sont conformes aux exigences métallurgiques stipulées par la norme NACE MR0175/ISO 15156 pour les environnements de production de champ pétrolifère acide. Certains matériaux sont soumis à des restrictions environnementales. Consulter la norme la plus récente pour plus de détails. Les matériaux sélectionnés sont aussi conformes à la norme NACE MR 0103 pour les environnements de raffinage acides.

Spécifications

Transmetteur de pression Rosemount 3051S :

- Transmetteur de pression Coplanar
- Transmetteur de pression pour la mesure de niveau de liquide

Pour des informations complètes, voir la fiche de spécifications du produit Rosemount 3051S (document numéro 00813-0103-4801).

Caractéristiques métrologiques

Incertitude aux conditions de référence

Transmetteur de pression Coplanar : jusqu'à $\pm 0,025\%$ de l'étendue d'échelle pour la version Ultra, jusqu'à $\pm 0,035\%$ de l'étendue d'échelle pour la version Classic.

Transmetteur de pression pour la mesure de niveau de liquide : jusqu'à $\pm 0,055\%$ de l'étendue d'échelle pour la version Ultra, jusqu'à $\pm 0,065\%$ de l'étendue d'échelle pour la version Classic.

Effet des vibrations

Moins de $\pm 0,1\%$ de la PLS si testé conformément aux exigences de la norme CEI 60770-1 pour transmetteurs in situ ou conduites à haut niveau de vibration (déplacement crête-à-crête de 0,21 mm de 10-60 Hz/60-2 000 Hz, 3 g).

Protection contre les transitoires (option T1)

Testé conformément à la norme IEEE C62.41.2-2002,

Emplacement de catégorie B

Crête de 6 kV (0,5 μ s -100 kHz)

Crête de 3 kA (8 x 20 microsecondes)

Crête de 6 kV (1,2 x 50 microsecondes)

Compatibilité électromagnétique (CEM)

Conforme à toutes les exigences applicables des normes EN 61326 et NAMUR NE-21.⁽¹⁾

Spécifications fonctionnelles

Gamme de pression

-0,98 à 2,5 bar.

1 000 inH₂O \Leftrightarrow 25 mH₂O.

Bus de terrain FOUNDATION

Alimentation électrique

Alimenté par le concentrateur de terrain Rosemount 2410.

(1) La norme NAMUR NE-21 ne s'applique pas au code de sortie X du transmetteur (sans fil).

Appel de courant du bus

17,5 mA

Classe (Basic ou Link Master)

Le transmetteur peut fonctionner comme un programmeur actif de liaisons (LAS) de réserve si le maître actif tombe en panne ou est enlevé du segment.

Blocs et délai d'exécution standard

Bornier	Durée d'exécution
Ressource	s.o.
Transducteur	s.o.
Bloc LCD	s.o.
Entrée analogique 1, 2	20 millisecondes
PID avec auto-ajustage	35 millisecondes
Sélecteur d'entrée	20 millisecondes
Arithmétique	20 millisecondes
Caractérisation du signal	20 millisecondes
Intégrateur	20 millisecondes
Diviseur de sortie	20 millisecondes
Sélecteur de commande	20 millisecondes

Alertes PlantWeb

Oui

CEI 62591 (WirelessHART)

Sortie

CEI 62591 (WirelessHART) 2,4 GHz DSSS.

Puissance émise de l'antenne

Antenne externe (option WK) : PIRE maximum de 10 mW (10 dBm).

Antenne externe, de portée étendue (option WM) : PIRE maximum de 18 mW (12,5 dBm).

Fréquence de rafraîchissement

Sélectionnable par l'utilisateur, de 1 seconde à 60 minutes.

Module d'alimentation

Module d'alimentation remplaçable au chlorure de thionyle-lithium, sécurité intrinsèque, avec boîtier en téréphthalate de polybutylène (PBT) et dispositif de détrompage qui élimine les risques de mauvaise installation. Autonomie de 10 ans avec un intervalle de transmission d'une minute.⁽²⁾

(2) Conditions de référence : 21 °C et transmission des données de trois autres appareils sur le réseau.
REMARQUE : L'exposition constante aux limites de température ambiante (-40 °C ou +85 °C) peut réduire l'autonomie spécifiée de moins de 20 %.

Limites de température

Température ambiante

-40 à +85 °C

Avec indicateur LCD⁽¹⁾ : -40 à +80 °C

Stockage

-46 à +85 °C

Avec indicateur LCD : -40 à +85 °C

Avec sortie sans fil : -40 à +85 °C

Procédé

Transmetteur de pression Coplanar : -40 à 149 °C

Transmetteur de pression pour la mesure de niveau de liquide :

-45 à 205 °C

Limites d'humidité

0 à 100 % d'humidité relative

Spécifications physiques

Raccordements électriques

Entrées NPT ½ – 14 et M20 x 1,5 pour presse-étoupe et conduits.

Câblage Tankbus

0,5-1,5 mm², paires torsadées blindées.

Pièces sans contact avec le procédé

Boîtier électronique

Aluminium à faible teneur en cuivre ou CF-8M (acier inoxydable 316 moulé)

NEMA 4X, IP 66, IP 68 (20 m pendant 168 heures).

Note : IP 68 non disponible avec la version sans fil.

Peinture du boîtier en aluminium

Polyuréthane.

Poids

4 à 15 kg, raccord du réservoir compris, selon le transmetteur choisi.

Indicateur intégral

Oui.

Outils de configuration

Interface de communication, Suite AMS™, DeltaV® ou tout autre système hôte compatible avec les fichiers « Device Description » (DD).

(1) L'indicateur LCD risque de ne pas être lisible et le rafraîchissement d'affichage risque d'être plus lent si la température est inférieure à -20 °C.

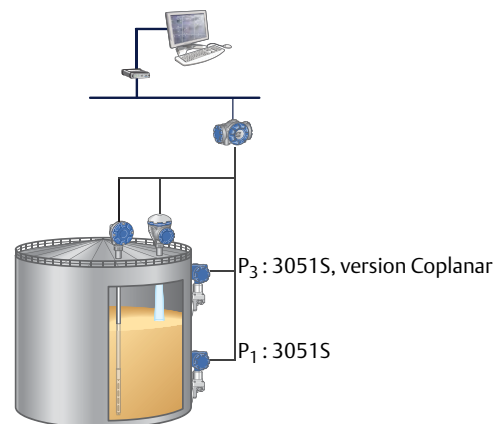
Applications de pression pour, jaugeage de réservoir

Les transmetteurs de pression sont utilisés dans deux configurations alternatives principales :

- Réservoir ventilé vers l'atmosphère :
Un transmetteur de pression installé dans le fond du réservoir (P₁) mesure la pression de liquide (P_L).
- Réservoir non ventilé, sous pression (éventuellement avec système de récupération de vapeur) et réservoir inerté (azote) : Un transmetteur de pression est installé dans le fond du réservoir (P₁) et un transmetteur de pression est installé sur le dessus (P₃) pour mesurer la pression de vapeur.
La pression du liquide, P_L = P₁ - P₃

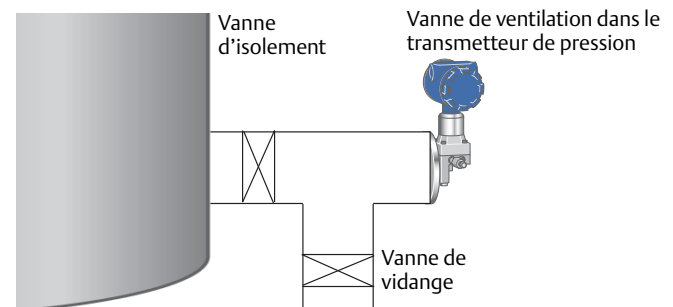
Le transmetteur de pression installé pour mesurer la pression de vapeur doit toujours être de type Coplanar, version sans bride (E12 dans la codification du modèle).

Le transmetteur de pression qui mesure la pression de liquide doit être, soit à bride pour la mesure de niveau de liquide, soit de type Coplanar. Le transmetteur de pression pour la mesure de niveau de liquide est utilisé pour les applications de pétrole brut et le transmetteur de pression Coplanar est utilisé pour tout autre type de liquide.



Étalonnage

Utilisez un raccordement en T avec vanne de vidange, nécessaire à l'étalonnage du zéro du transmetteur de pression installé pour mesurer la pression de liquide dans le bas du réservoir.



Vannes d'isolement et de vidange pour l'étalonnage du zéro du transmetteur de pression.

Certifications du produit

Transmetteur de pression Rosemount 3051S :
Transmetteur de pression Coplanar
Transmetteur de pression pour la mesure de niveau de liquide

Pour des informations complètes, voir la fiche de spécifications du produit Rosemount 3051S (document numéro 00813-0103-4801).

Informations relatives aux directives européennes

Une copie de la déclaration de conformité CE se trouve à la fin du Guide condensé. La révision la plus récente de la déclaration de conformité CE est disponible sur www.rosemount.com.

Certifications FM pour utilisation en zones ordinaires

Conformément aux procédures standard, le transmetteur a été inspecté et testé afin de déterminer si sa conception satisfaisait aux exigences de base, au niveau électrique, mécanique et au niveau de la protection contre l'incendie. Cette inspection a été assurée par FM Approvals, laboratoire d'essai américain (NRTL) accrédité par l'OSHA (Administration fédérale pour la sécurité et la santé au travail).

Amérique du Nord

Le Code national de l'électricité des États-Unis (NEC) et le Code canadien de l'électricité (CCE) autorisent l'utilisation d'équipement marqué par division en zones et d'équipement marqué par zone dans les divisions. Les marquages doivent être adaptés à la classification de la zone et à la classe de température et de gaz. Ces informations sont clairement définies dans les codes respectifs.

États-Unis d'Amérique

- E5** FM Antidéflagrant (XP), protection contre les coups de poussière (DIP)
Certificat : 3008216
Normes : FM Classe 3600 – 2011, FM Classe 3615 – 2006, FM Classe 3810 – 2005, ANSI/NEMA 250 – 2003
Marquages : XP CL I, DIV 1, GP B, C, D ; DIP CL II ; DIV 1, GP E, F, G ; CL III ; T5 (-50 °C ≤ T_a ≤ +85 °C) ; Scellé en usine ; Type 4X
- I5** FM Sécurité intrinsèque (SI) et non incendiaire (NI)
Certificat : 3012350
Normes : FM Classe 3600 – 2011, FM Classe 3610 – 2010, FM Classe 3611 – 2004, FM Classe 3810 – 2005, NEMA 250 – 2003
Marquages : IS CL I, DIV 1, GP A, B, C, D ; CL II, DIV 1, GP E, F, G Classe III ; Classe 1, Zone 0 AEx ia IIC T4 ; NI CL 1, DIV 2, GP A, B, C, D ; T4 (-50 °C ≤ T_a ≤ +70 °C) [HART] ; T4 (-50 °C ≤ T_a ≤ +60 °C) [bus de terrain] ; si le câblage est conforme au schéma Rosemount 03151-1006 ; Type 4x

Conditions spéciales pour une utilisation sécurisée (X) :

- Le transmetteur de pression modèle 3051S contient de l'aluminium et présente un risque potentiel d'inflammation sous l'effet d'un choc ou de frottements. Bien faire attention lors de l'installation et de l'utilisation pour empêcher tout impact ou frottement.

Remarque

Les transmetteurs marqués NI CL 1, DIV 2 peuvent être installés dans des sites de Division 2 en utilisant les méthodes de câblage Division 2 ou un câblage sur site non incendiaire (NIFW). Voir le schéma 03051-1006.

- IE** FM Appareil de terrain FISCO
Certificat : 3012350
Normes : FM Classe 3600 – 2011, FM Classe 3610 – 2010, FM Classe 3611 – 2004, FM Classe 3810 – 2005, NEMA 250 – 2003
Marquages : IS CL I, DIV 1, GP A, B, C, D ; (-50 °C ≤ T_a ≤ +60 °C) ; si le câblage est effectué conformément au schéma Rosemount 03151-1006 ; Type 4x

Conditions spéciales pour une utilisation sécurisée (X) :

- Le transmetteur de pression modèle 3051S contient de l'aluminium et présente un risque potentiel d'inflammation sous l'effet d'un choc ou de frottements. Bien faire attention lors de l'installation et de l'utilisation pour empêcher tout impact ou frottement.

Canada

- E6** CSA Antidéflagrant, protection contre les coups de poussière et Division 2
Certificat : 143113
Normes : CAN/CSA C22.2 N° 0-10, Norme CSA C22.2 N° 25-1966, Norme CSA C22.2 N° 30-M1986, CAN/CSA C22.2 N° 94-M91, Norme CSA C22.2 N° 142-M1987, Norme CSA C22.2 n° 213 – M1987, ANSI/ISA 12.27.01-2003, Norme CSA C22.2 N° 60529:05
Marquages : Antidéflagrant Classe I, Division 1, Groupes B, C et D ; Protection contre les coups de poussières Classe II, Division 1, Groupes E, F, G ; Classe III ; Convient à l'utilisation en Classe I, Zone 1, Group IIB+H2, T5 ; Convient à l'utilisation en Classe I, Division 2, Groupes A, B, C et D ; convient à l'utilisation en Classe I, Zone 2, Groupe IIC, T5 ; si le câblage est effectué conformément au schéma Rosemount 03151-1013 ; Type 4x
- I6** CSA Sécurité intrinsèque
Certificat : 1143113
Normes : CAN/CSA C22.2 N° 0-10, Norme CSA C22.2 N° 30-M1986, CAN/CSA C22.2 n° 94-M91, norme CSA C22.2 N° 142-M1987, Norme CSA C22.2 N° 157-92, ANSI/ISA 12.27.01-2003, Norme CSA C22.2 N° 60529:05
Marquages : Sécurité intrinsèque Classe I, Division 1 ; convient à l'utilisation en Classe 1, Zone 0, IIC, T3C ; si le câblage est effectué conformément au schéma Rosemount 03151-1016 ; Type 4x
- IF** CSA Appareil de terrain FISCO
Certificat : 1143113
Normes : CAN/CSA C22.2 N° 0-10, Norme CSA C22.2 N° 30-M1986, CAN/CSA C22.2 n° 94-M91, norme CSA C22.2 N° 142-M1987, Norme CSA C22.2 N° 157-92, ANSI/ISA 12.27.01-2003, Norme CSA C22.2 N° 60529:05
Marquages : Sécurité intrinsèque FISCO Classe I, Division 1 ; convient à l'utilisation en Classe I, Zone 0 ; T3C ; si l'installation est conforme au schéma Rosemount 03151-1016 ; Type 4X

Europe

E1 ATEX Antidéflagrant

Certificat : KEMA 00ATEX2143X

Normes : EN 60079-0:2012, EN 60079-1:2007,
EN 60079-26:2007

Marquages : Ex II 1/2 G Ex d IIC T6...T4 Ga/Gb,
T6 (-60 °C ≤ T_a ≤ +70 °C), T5/T4 (-60 °C ≤ T_a ≤ +80 °C)

Classe de température	Température procédé
T6	-60 °C à +70 °C
T5	-60 °C à +80 °C
T4	-60 °C à +120 °C

Conditions spéciales pour une utilisation sécurisée (X) :

1. Cet appareil contient une membrane fine. L'installation, l'entretien et l'utilisation doivent tenir compte de l'environnement auquel la membrane sera soumise. Les instructions du fabricant en matière d'installation et de maintenance doivent être strictement observées pour garantir la sécurité de l'appareil pendant sa durée de vie escomptée.
2. Contacter le fabricant pour plus de renseignements sur les dimensions des joints antidéflagrants.

I1 ATEX Sécurité intrinsèque

Certificat : BAS01ATEX1303X

Normes : EN 60079-0 : 2012, EN 60079-11: 2012

Marquages : Ex II 1 G Ex ia IIC T4 Ga, T4 (-60 °C ≤ T_a ≤ +70 °C)

	HART	Bus de terrain
Tension U _i	30 V	30 V
Courant I _i	300 mA	300 mA
Puissance P _i	1 W	1,3 W
Capacité C _i	12 nF	0
Inductance L _i	0	0

Conditions spéciales pour une utilisation sécurisée (X) :

1. Les transmetteurs 3051S équipés de protection contre les transitoires ne sont pas en mesure de résister au test d'isolation de 500 V défini par l'article 6.3.13 de la norme EN 60079-11:2012. Cela doit être pris en compte lors de l'installation.
2. Les broches de raccordement du SuperModule modèle 3051S doivent offrir un degré de protection minimum de IP20 selon la norme CEI/EN 60529.

IA ATEX Appareil de terrain FISCO

Certificat : BAS01ATEX1303X

Normes : EN 60079-0:2012, EN 60079-11:2012

Marquages : Ex II 1 G Ex ia IIC T4 Ga, T4 (-60 °C ≤ T_a ≤ +70 °C)

	FISCO
Tension U _i	17,5 V
Courant I _i	380 mA
Puissance P _i	5,32 W
Capacité C _i	0
Inductance L _i	0

Conditions spéciales pour une utilisation sécurisée (X) :

1. Les transmetteurs 3051S équipés de protection contre les transitoires ne sont pas en mesure de résister au test d'isolation de 500 V défini par l'article 6.3.13 de la norme EN 60079-11:2012. Cela doit être pris en compte lors de l'installation.
2. Les broches de raccordement du SuperModule modèle 3051S doivent offrir un degré de protection minimum de IP20 selon la norme CEI/EN 60529.

International

E7 IECEx Antidéflagrance et poussière

Certificat : IECEx KEM 08.0010X (antidéflagrant)

Normes : CEI 60079-0:2011, CEI 60079-1:2007,
CEI 60079-26:2006, CEI 60079-31:2008

Marquages : Ex d IIC T6... T4 Ga/Gb, T6 (-60 °C ≤ T_a ≤ +70 °C),
T5/T4 (-60 °C ≤ T_a ≤ +80 °C)

Classe de température	Température procédé
T6	-60 °C à +70 °C
T5	-60 °C à +80 °C
T4	-60 °C à +120 °C

Conditions spéciales pour une utilisation sécurisée (X) :

1. Cet appareil contient une membrane fine. L'installation, l'entretien et l'utilisation doivent tenir compte de l'environnement auquel la membrane sera soumise. Les instructions du fabricant en matière d'installation et de maintenance doivent être strictement observées pour garantir la sécurité de l'appareil pendant sa durée de vie escomptée.
2. Contacter le fabricant pour plus de renseignements sur les dimensions des raccords antidéflagrants.
Certificat : IECEx BAS 09.0014X (poussières)
Normes : ICE 60079-0:2011, CEI 60079-31:2008
Marquages : Ex ta IIC T105 °C T₅₀₀ 95 °C Da, (-20 °C ≤ T_a ≤ +85 °C)
V_{max} = 42,4 V

Conditions spéciales pour une utilisation sécurisée (X) :

1. Utiliser des entrées de câbles qui maintiennent un degré de protection du boîtier au minimum égal à IP66.
 2. Les entrées de câbles non utilisées doivent être munies de bouchons étanches qui maintiennent un indice de protection égal à IP66 au minimum.
 3. Les entrées de câble et les bouchons obturateurs doivent être adaptés à la température ambiante de l'appareil et être en mesure de résister à un essai de résistance au choc de 7J.
 4. Le SuperModule 3051S doit être fermement vissé en place pour maintenir le degré de protection du boîtier.
- I7** IECEx Sécurité intrinsèque
Certificat : IECEx BAS 04.0017X
Normes : IEC 60079-0:2011, CEI 60079-11:2011
Marquages : Ex ia IIC T4 Ga, T4 (-60 °C ≤ T_a ≤ +70 °C)

	HART	Bus de terrain
Tension U _i	30 V	30 V
Courant I _i	300 mA	300 mA
Puissance P _i	1 W	1,3 W
Capacité C _i	12 nF	0
Inductance L _i	0	0

Conditions spéciales pour une utilisation sécurisée (X) :

1. Les transmetteurs 3051S équipés de protection contre les transitoires ne sont pas en mesure de résister au test d'isolation de 500 V défini par l'article 6.3.13 de la norme CEI 60079-11:2011. Cela doit être pris en compte lors de l'installation.
2. Les broches de raccordement du SuperModule modèle 3051S doivent offrir un degré de protection minimum de IP20 selon la norme CEI/EN 60529.
3. Le boîtier du modèle 3051S peut être construit en alliage d'aluminium enduit de peinture à base de polyuréthane ; prendre toutefois des précautions pour protéger le revêtement contre les chocs ou l'abrasion si l'équipement est implanté dans une zone 0.

IG IECEx FISCO

Certificat : IECEx BAS 04.0017X
 Normes : CEI 60079-0:2011, CEI 60079-11:2011
 Marquages : Ex ia IIC T4 Ga, T4 (-60 °C ≤ T_a ≤ +70 °C)

	FISCO
Tension U _i	17,5 V
Courant I _i	380 mA
Puissance P _i	5,32 W
Capacité C _i	0
Inductance L _i	0

Conditions spéciales pour une utilisation sécurisée (X) :

1. Les transmetteurs 3051S équipés de protection contre les transitoires ne sont pas en mesure de résister au test d'isolation de 500 V défini par l'article 6.3.13 de la norme CEI 60079-11:2011. Cela doit être pris en compte lors de l'installation.
2. Les broches de raccordement du SuperModule modèle 3051S doivent offrir un degré de protection minimum de IP20 selon la norme CEI/EN 60529.
3. Le boîtier du modèle 3051S peut être construit en alliage d'aluminium enduit de peinture à base de polyuréthane, prendre toutefois des précautions pour protéger le revêtement contre les chocs ou l'abrasion si l'équipement est implanté dans une zone 0.

Brésil

E2 INMETRO Antidéflagrant

Certificat : CEPEL 03.0140X [fabriqué aux États-Unis, à Singapour, en Allemagne], CEPEL 07.1413X [fabriqué au Brésil]
 Normes : ABNT NBR CEI 60079-0:2008, ABNT NBR CEI 60079-1:2009, ABNT NBR CEI 60529:2009
 Marquages : Ex d IIC T* Ga/Gb, T6 (-40 °C ≤ T_a ≤ +65 °C), T5 (-40 °C ≤ T_a ≤ +80 °C), IP66(Al)/IP66W(SST)

Conditions spéciales pour une utilisation sécurisée (X) :

1. Par température ambiante supérieure à 60 °C, les câbles doivent être isolés pour une température de 90 °C minimum pour être conformes à la température de fonctionnement des équipements.
2. Cet appareil contient une membrane fine. L'installation, l'entretien et l'utilisation doivent tenir compte de l'environnement auquel la membrane sera soumise. Les instructions du fabricant en matière d'installation et de maintenance doivent être strictement observées pour garantir la sécurité de l'appareil pendant sa durée de vie escomptée.

I2 INMETRO Sécurité intrinsèque

Certificat : CEPEL 05.0722X [fabriqué aux États-Unis, à Singapour, en Allemagne], CEPEL 07.1414X [fabriqué au Brésil]
 Normes : ABNT NBR CEI 60079-0:2008, ABNT NBR CEI 60079-11:2009, ABNT NBR CEI 60079-26:2008, ABNT NBR CEI 60529:2009
 Marquages : Ex ia IIC T4 Ga, T4 (-20 °C ≤ T_a ≤ +70 °C), IP66 (aluminium)/IP66W (acier inoxydable)

Conditions spéciales pour une utilisation sécurisée (X) :

1. Les transmetteurs 3051S équipés de protection contre les transitoires ne sont pas en mesure de résister au test d'isolation de 500 V défini par l'article 6.4.12 de la norme CEI 60079-11. Cela doit être pris en compte lors de l'installation.

	HART	Bus de terrain
Tension U _i	30 V	30 V
Courant I _i	300 mA	300 mA
Puissance P _i	1 W	1,3 W
Capacité C _i	12 nF	0
Inductance L _i	0	0

IB INMETRO FISCO

Certificat : CEPEL 05.0722X [fabriqué aux États-Unis, à Singapour, en Allemagne], CEPEL 07.1414X [fabriqué au Brésil]
 Normes : ABNT NBR CEI 60079-0:2008, ABNT NBR CEI 60079-11:2009, ABNT NBR CEI 60079-26:2008, ABNT NBR CEI 60529:2009
 Marquages : Ex ia IIC T4 Ga, T4 (-20 °C ≤ T_a ≤ +40 °C), IP66 (aluminium)/IP66W (acier inoxydable)

	FISCO
Tension U _i	17,5 V
Courant I _i	380 mA
Puissance P _i	5,32 W
Capacité C _i	0
Inductance L _i	0

Conditions spéciales pour une utilisation sécurisée (X) :

1. Les transmetteurs 3051S équipés de protection contre les transitoires ne sont pas en mesure de résister au test d'isolation de 500 V défini par l'article 6.4.12 de la norme CEI 60079-11. Cela doit être pris en compte lors de l'installation.

Certifications pour les appareils sans fil

Informations relatives aux directives européennes

Une copie de la déclaration de conformité CE se trouve à la fin du Guide condensé. La révision la plus récente de la déclaration de conformité CE est disponible sur www.rosemount.com.

Conformité aux normes de télécommunication

Tous les dispositifs à communication sans fil requièrent une certification pour s'assurer que les fabricants adhèrent à la réglementation relative à l'utilisation du spectre des radiofréquences. Presque tous les pays requièrent ce type de certification.

Emerson travaille en collaboration avec des agences gouvernementales dans le monde entier afin de fournir des produits totalement conformes et lever tout risque d'infraction aux lois et règlements des pays concernés relatifs à l'utilisation de dispositifs sans fil.

FCC et IC

Cet appareil est conforme à la Partie 15 de la réglementation FCC. Son utilisation est soumise aux conditions suivantes : cet appareil ne doit pas provoquer des interférences préjudiciables. Cet appareil doit accepter toutes interférences reçues, y compris les interférences susceptibles d'en altérer le fonctionnement. Cet appareil doit être installé de façon à ce qu'une distance minimale de séparation de 20 cm soit maintenue entre l'antenne et toute personne.

Certifications FM pour utilisation en zones ordinaires

Conformément aux procédures standard, le transmetteur a été inspecté et testé afin de déterminer si sa conception satisfaisait aux exigences de base, au niveau électrique, mécanique et au niveau de la protection contre l'incendie. Cette inspection a été assurée par FM Approvals, laboratoire d'essai américain (NRTL) accrédité par l'OSHA (Administration fédérale pour la sécurité et la santé au travail).

Amérique du Nord

Le Code national de l'électricité des États-Unis (NEC) et le Code canadien de l'électricité (CCE) autorisent l'utilisation d'équipement marqué par division en zones et d'équipement marqué par zone dans les divisions. Les marquages doivent être adaptés à la classification de la zone et à la classe de température et de gaz. Ces informations sont clairement définies dans les codes respectifs.

États-Unis d'Amérique

- I5** FM Sécurité intrinsèque (SI) et non incendiaire (NI)
 Certificat : 3027705
 Normes : FM Classe 3600 – 2011, FM Classe 3610 – 2010, FM Classe 3611 – 2004, FM Classe 3810 – 2005, NEMA 250 – 2003
 Marquages : IS CL 1, DIV 1, GP 1, B, C, D; CL II, DIV 1, GP E, F, G CL III, CL 1, Zone 0 AEx ia IIC T4 ; NI CL 1, DIV 2, GP A, B, C, D, T4 ; DIP CL II, DIV 1, GP E, F, G; CL III, T5 ; T4 (-50 °C ≤ T_a ≤ +70 °C) / T5 (-50 °C ≤ T_a ≤ +85 °C) si le câblage est conforme au schéma Rosemount 03151-1000 ; Type 4x

Conditions spéciales pour une utilisation sécurisée (X) :

1. Le transmetteur peut contenir plus de 10 % d'aluminium et présenter un risque potentiel d'inflammation sous l'effet de chocs ou de frottements.
2. La résistivité superficielle de l'antenne est supérieure à 1 GΩ. Pour éviter l'accumulation de charge électrostatique, ne pas frotter ou nettoyer avec des produits solvants ou un chiffon sec.


Remarque

Les transmetteurs marqués NI CL 1, DIV 2 peuvent être installés dans des sites de Division 2 en utilisant les méthodes de câblage Division 2 ou un câblage sur site non incendiaire (NIFW). Voir le schéma 03051-1000.

Canada

- I6** CSA Sécurité intrinsèque
 Certificat : 1143113
 Normes : CAN/CSA C22.2 N° 0-10, Norme CSA C22.2 N° 30-M1986, CAN/CSA C22.2 n° 94-M91, norme CSA C22.2 N° 142-M1987, Norme CSA C22.2 N° 157-92, ANSI/ISA 12.27.01-2003, Norme CSA C22.2 N° 60529:05
 Marquages : Sécurité intrinsèque Classe I, Division 1 ; convient à l'utilisation en Classe 1, Zone 0, IIC, T3C ; si le câblage est effectué conformément au schéma Rosemount 03151-1010 ; Type 4x

Europe

- I1** ATEX Sécurité intrinsèque
 Certificat : Baseefa 13ATEX0127X
 Normes : EN 60079-0:2012, EN 60079-11:2012
 Marquages :  II 1 G Ex ia IIC T4 Ga, T4 (-60 °C ≤ T_a ≤ +70 °C)

Conditions spéciales pour une utilisation sécurisée (X) :

1. Le boîtier du modèle 3051S sans fil peut être construit en alliage d'aluminium enduit de peinture à base de polyuréthane, prendre toutefois des précautions pour protéger le revêtement contre les chocs ou l'abrasion si l'équipement est implanté dans une zone 0.
2. La résistivité superficielle de l'antenne est supérieure à 1 GΩ. Pour éviter l'accumulation de charge électrostatique, ne pas frotter ou nettoyer avec des produits solvants ou un chiffon sec.

International

17 IECEx Sécurité intrinsèque

Certificat : IECEx BAS 13.0068X

Normes : IEC 60079-0 : 2011, CEI 60079-11:2011

Marquages : Ex ia IIC T4 Ga, T4 (-60 °C ≤ T_a ≤ +70 °C)

Conditions spéciales pour une utilisation sécurisée (X) :

1. Le boîtier du modèle 3051S sans fil peut être construit en alliage d'aluminium enduit de peinture à base de polyuréthane, prendre toutefois des précautions pour protéger le revêtement contre les chocs ou l'abrasion si l'équipement est implanté dans une zone 0.
2. La résistivité superficielle de l'antenne est supérieure à 1 GΩ. Pour éviter l'accumulation de charge électrostatique, ne pas froter ou nettoyer avec des produits solvants ou un chiffon sec.

Brésil

12 INMETRO Sécurité intrinsèque

Certificat : CEPEL 08.1618

Normes : ABNT NBR CEI 60079-0:2008, ABNT NBR
CEI 60079-11:2009, ABNT NBR CEI 60079-26:2008,
ABNT NBR CEI 60529:2009

Marquages : Ex ia IIC T5/T4 Ga, T5 (-60 °C ≤ T_a ≤ +40 °C),
T4 (-60 °C ≤ T_a ≤ +70 °C), IP66(AI)/IP66W(SST)

Remarque

Actuellement non disponible sur le transmetteur sans fil 3051S
MultiVariable.

Schémas dimensionnels

Figure 1. Transmetteur de pression Coplanar

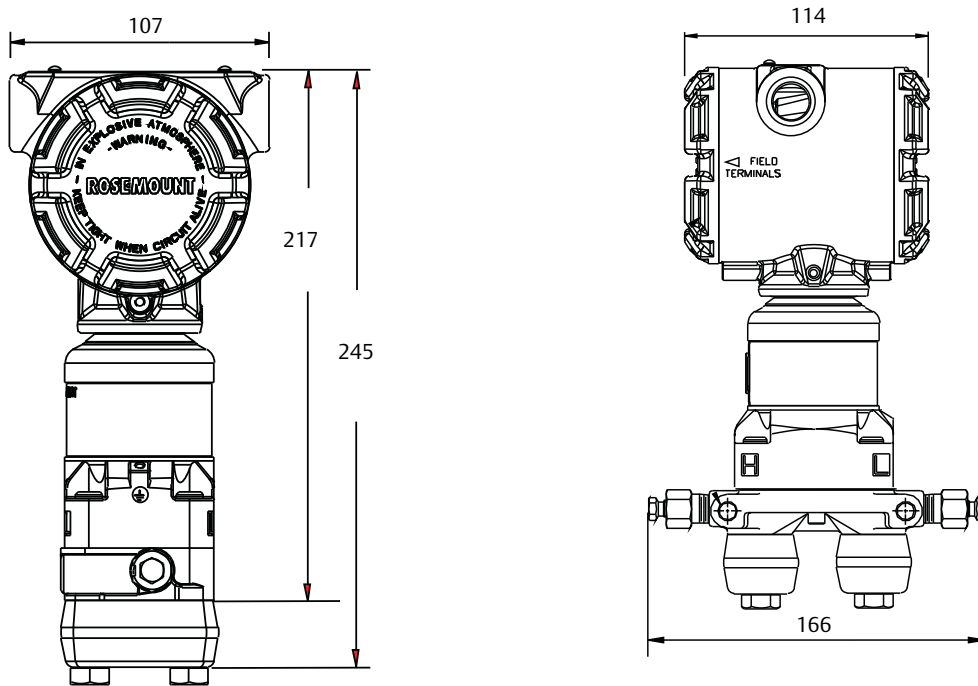
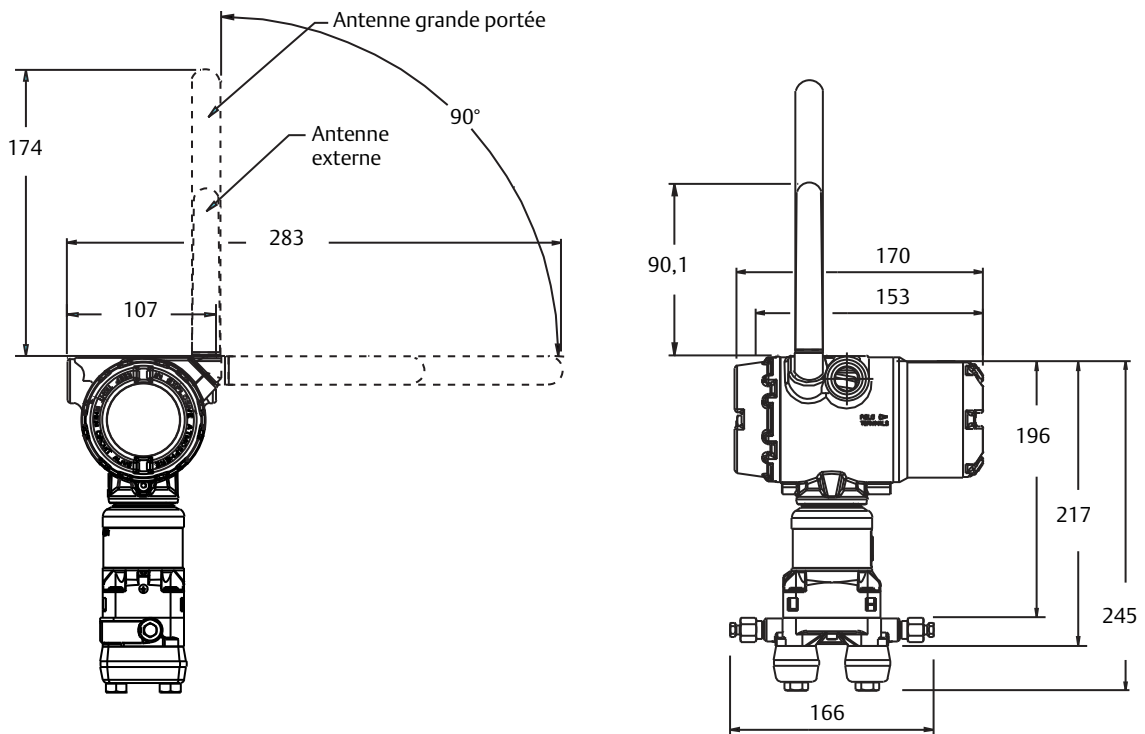


Figure 2. Version sans fil



Les dimensions sont en millimètres.

Figure 3. Installation sur conduite

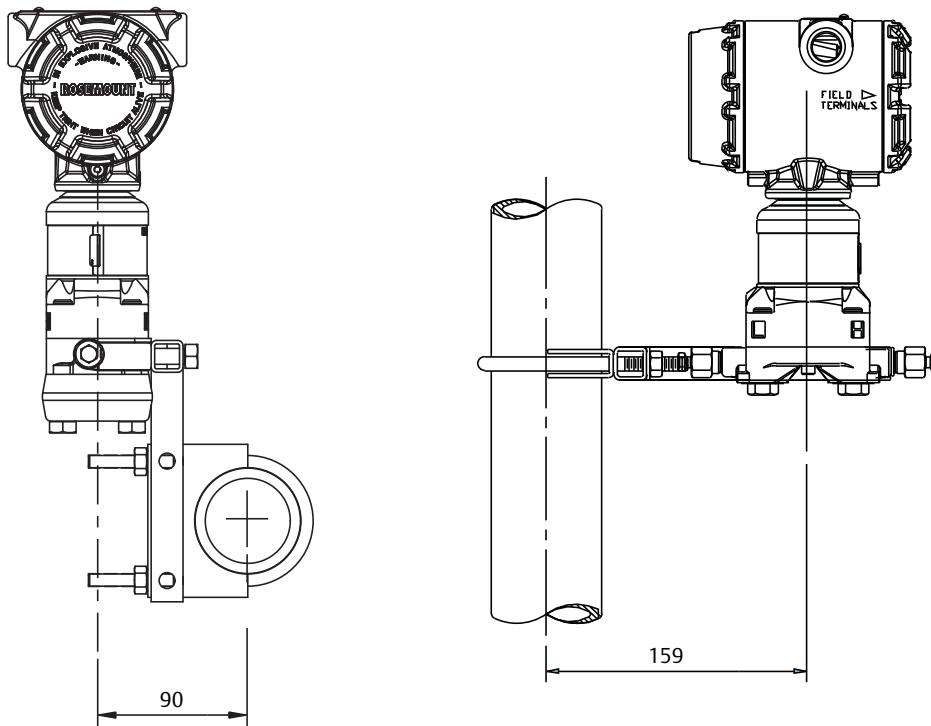
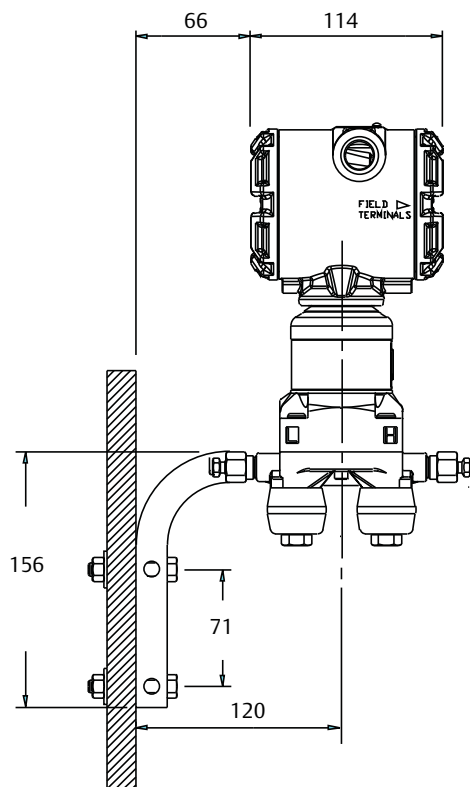
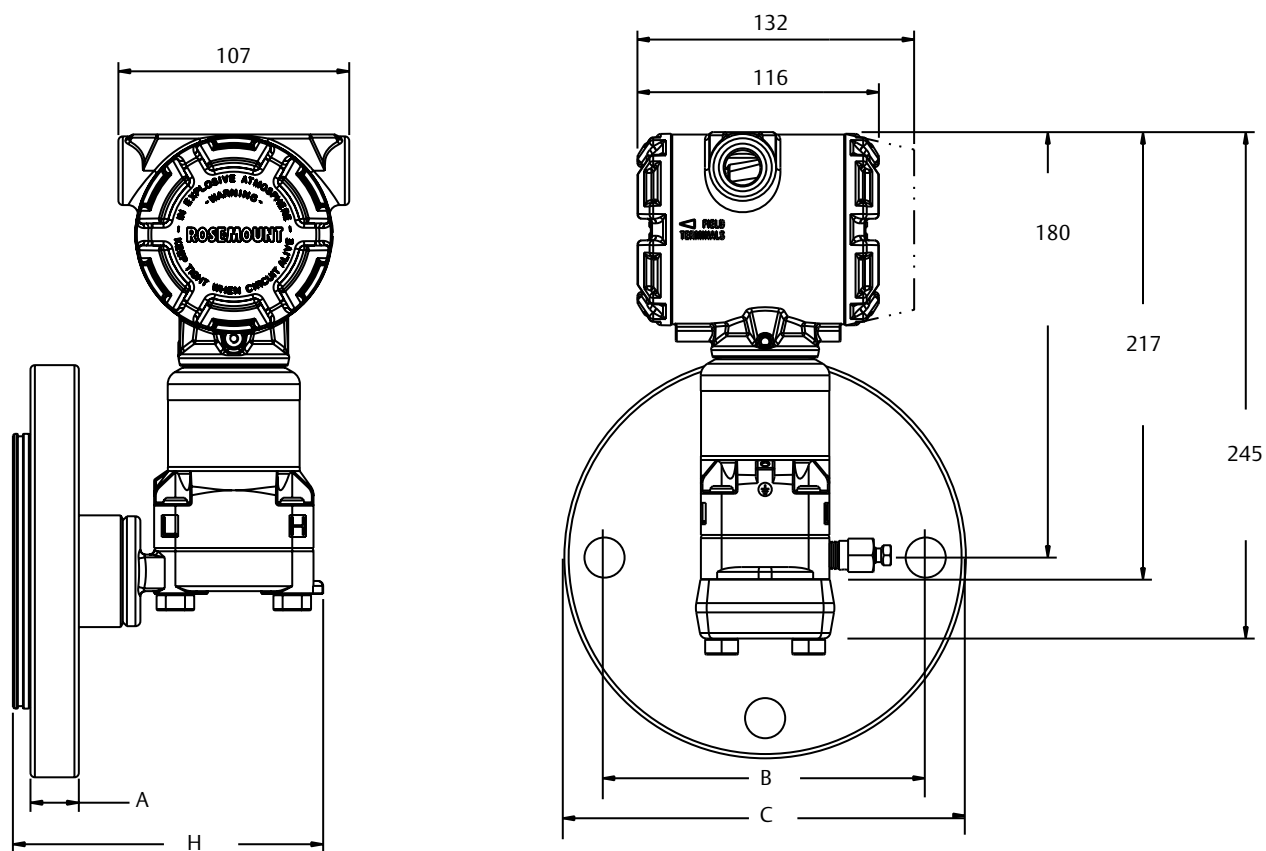


Figure 4. Installation sur panneau



Les dimensions sont en millimètres.

Figure 5. Transmetteur de pression pour la mesure de niveau de liquide



Les dimensions sont en millimètres.

Classe	Diamètre de la conduite	A	B	C	Nombre de boulons	Diamètre des trous de boulon	H
ASME B16.5 (ANSI) 150	51 (2)	18 (0,69)	121 (4,75)	152 (6,0)	4	19 (0,75)	143 (5,65)
	76 (3)	22 (0,88)	152 (6,0)	191 (7,5)	4	19 (0,75)	143 (5,65)
	102 (4)	22 (0,88)	191 (7,5)	229 (9,0)	8	19 (0,75)	143 (5,65)
ASME B16.5 (ANSI) 300	51 (2)	21 (0,82)	127 (5,0)	165 (6,5)	8	19 (0,75)	143 (5,65)
	76 (3)	27 (1,06)	168 (6,62)	210 (8,25)	8	22 (0,88)	143 (5,65)
DIN 2501 PN 10-40	DN 50	20 mm	125 mm	165 mm	4	18 mm	143 (5,65)
DIN 2501 PN 25/40	DN 80	24 mm	160 mm	200 mm	8	18 mm	143 (5,65)
	DN 100	24 mm	190 mm	235 mm	8	22 mm	143 (5,65)
DIN 2501PN 10/16	DN 100	20 mm	180 mm	220 mm	8	18 mm	143 (5,65)

Emerson Process Management

14, rue Edison
B. P. 21
F – 69671 Bron Cedex
France
Tél. : (33) 4 72 15 98 00
Fax : (33) 4 72 15 98 99
www.emersonprocess.fr

Emerson Process Management AG

Blegistrasse 21
CH-6341 Baar
Suisse
Tél. : (41) 41 768 61 11
Fax : (41) 41 761 87 40
e-mail : info.ch@EmersonProcess.com
www.emersonprocess.ch

Emerson Process Management nv/sa

De Kleetlaan, 4
B-1831 Diegem
Belgique
Tél. : (32) 2 716 7711
Fax : (32) 2 725 83 00
www.emersonprocess.be

**Emerson Process Management
Rosemount Tank Gauging**

Box 130 45
SE-402 51 Göteborg
Suède
Tél. : +46 31 337 00 00
Fax : +46 31 25 30 22
e-mail : sales.rtg@emerson.com
www.Rosemount.com/TankGauging/Fr

**Emerson Process Management
Rosemount Tank Gauging North America Inc.**

6005 Rogerdale Road
Mail Stop NC 136
Houston, TX 77072
États-Unis
Téléphone principal : +1 281 988 4000
Téléphone secondaire : +1 800 722 2865
e-mail : sales.rtg.hou@emerson.com

**Emerson Process Management
Amérique latine**

1300 Concord Terrace, Suite 400
Sunrise Florida 33323
États-Unis
Tél. : +1 954 846 5030

**Emerson Process Management
Rosemount Tank Gauging
Moyen-Orient et Afrique**

P. O Box 20048
Manama
Bahreïn
Tél. : +973 1722 6610
Fax : +973 1722 7771
e-mail : rtgmea.sales@emerson.com

**Emerson Process Management
Asia Pacific Pte Ltd**

1 Pandan Crescent
Singapour 128461
Tél. : +65 6777 8211
Fax : +65 6777 0947
e-mail : specialist-itg.rmt-ap@ap.emersonprocess.com

Le logo Emerson est une marque commerciale et une marque de service d'Emerson Electric Co.
Rosemount et le logo Rosemount sont des marques déposées de Rosemount Inc.
PlantWeb est une marque déposée d'une des sociétés du groupe Emerson Process Management.
HART et WirelessHART sont des marques déposées de HART Communication Foundation.
Toutes les autres marques sont la propriété de leurs détenteurs respectifs.
© 2014 Rosemount Tank Radar AB. Tous droits réservés.

