

Medidores de vazão e densidade Micro Motion™ série TA



Opção ideal para aplicação

- Os transmissores remotos estão disponíveis para atender aos requisitos de montagem da instalação
- Todos os materiais em contato com o processo são feitos de tântalo para suportar aplicações corrosivas, como ácidos

Confiabilidade e segurança excepcionais

- Baixa frequência de operação para uma medição eficiente
- Design de sensor confiável que minimiza o tempo de inatividade e os custos de interrupção do processo

Medidores de vazão Micro Motion série TA

Os medidores de tântalo (TA) fornecem medição incrível com desempenho excepcional de vazão e densidade, além de excelente confiabilidade em ambientes de serviço corrosivos.

Vazão e densidade ideais para aplicações de controle de processos corrosivos

- Medição resistente de alto desempenho em um design de compacto
- Medidores de fácil instalação, baixa frequência e alta sensibilidade fornecem medições robustas até mesmo sob condições de processo exigentes
- Linhas de múltiplas dimensões fornecem uma plataforma ideal para batelada, distribuição, alocação e aplicações de medição entre plantas

Recursos líderes do setor que aproveitam todo o potencial do seu processo

- Disponível exclusivamente com o transmissor modelo 5700, incluindo diversas opções de entrada e saída, além de uma interface intuitiva.
- Suporte de calibração moderno em conformidade com ISO/IEC 17025 que atinge um nível de incerteza de $\pm 0,014\%$, proporcionando exatidão da medição excepcional
- Tecnologia verdadeiramente multivariável que mede as variações do processo de densidade e vazão necessárias ao mesmo tempo

Smart Meter Verification™: diagnóstico avançado para todo o sistema

- Solicitado como padrão com a opção de detecção de faixa de medição de vazão de licença e outros diagnósticos avançados de integridade do medidor
- Executa um teste abrangente que pode ser programado, executado localmente ou da sala de controle, proporcionando confiança na funcionalidade e no desempenho do seu medidor
- Verifica se o seu medidor apresenta um desempenho tão bom quanto no dia em que foi instalado, oferecendo a você garantia em menos de 90 segundos
- Reduz despesas significativas ao diminuir o esforço e ao aumentar ou eliminar os intervalos de calibração sem interromper o processo

Acesse informações quando necessário com tags de ativos

Dispositivos enviados recentemente incluem uma tag de ativos em forma de código QR exclusiva que permite a você acessar informações serializadas diretamente do dispositivo. Com este recurso, você pode:

- Acessar desenhos, diagramas, documentação técnica e informações de resolução de problemas relacionados ao dispositivo em sua conta MyEmerson
- Melhore o tempo médio de reparo e a mantenha a eficiência
- Confie na localização correta do dispositivo
- Elimine o processo demorado de localização e transcrição da placa de identificação para visualizar as informações de ativos

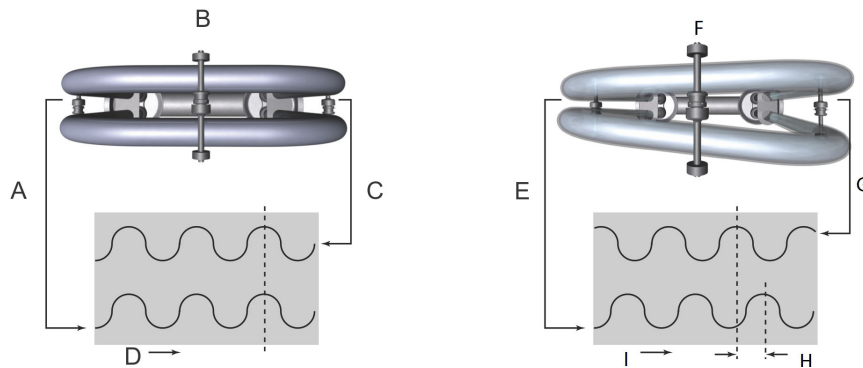
Princípios de medição

Como aplicação prática do efeito Coriolis, o princípio de operação do medidor de vazão mássica Coriolis envolve a indução de vibração do tubo de vazão através do qual o fluido passa. A vibração, embora não seja totalmente circular, fornece um referencial de rotação que aumenta o efeito Coriolis. Enquanto métodos específicos variam de acordo com o design do medidor de vazão, os sensores monitoram e analisam as alterações na frequência, no deslocamento de fase e na amplitude dos tubos de vazão de vibração. As alterações observadas representam a taxa de vazão mássica e a densidade do fluido.

Medição da vazão volumétrica e mássica

Os tubos de medição são forçados a oscilar, produzindo uma onda senoidal. Na vazão zero, os dois tubos vibram na mesma fase. Quando a vazão é introduzida, as forças do Coriolis torcem os tubos, provocando uma mudança na fase. A diferença de tempo entre as ondas é medida e é diretamente proporcional à taxa de vazão mássica. A taxa de vazão volumétrica é calculada a partir da taxa de vazão mássica e da medição da densidade.

Assista a este vídeo para saber mais sobre como um medidor de fluxo mede o fluxo de massa e densidade (clique no link e selecione **Ver vídeos**): <https://www.emerson.com/en-us/automation/measurement-instrumentation/flow-measurement/coriolis-flow-meters>.



- A. Deslocamento da entrada do pickoff
- B. Sem vazão
- C. Deslocamento da saída do pickoff
- D. Hora
- E. Deslocamento da entrada do pickoff
- F. Com vazão
- G. Deslocamento da saída do pickoff
- H. Diferença de tempo
- I. Hora

Medição de densidade

Os tubos de medição vibram em sua frequência natural. Uma alteração na massa do fluido contido dentro dos tubos causa uma alteração correspondente na frequência natural do tubo. A alteração de frequência do tubo é usada para calcular a densidade.

Medição de temperatura

A temperatura é uma variável medida disponível como uma saída. A temperatura é também utilizada internamente no sensor para compensar as influências de temperatura no Módulo de elasticidade de Young.

Características do medidor

- A exatidão da medição é uma função da taxa de vazão mássica fluida independentemente da temperatura de operação, pressão ou composição. No entanto, a queda de pressão através do sensor depende da temperatura de operação, pressão e composição do fluido.
- Especificações e funcionalidades variam de acordo com o modelo e certos modelos podem ter menos opções disponíveis. Para obter informações detalhadas sobre desempenho e recursos, entre em contato com o serviço de atendimento ao cliente ou consulte o www.emerson.com/flowmeasurement.

Especificações de desempenho

Condições operacionais de referência

Para determinar as capacidades de desempenho dos nossos medidores, as seguintes condições foram usadas como base:

- Água em 20,0 °C a 25,0 °C e 1,0 barg a 2,0 barg
- Precisão baseada em padrões de calibração líderes do setor de acordo com ISO 17025/IEC 17025
- Todos os modelos têm uma abrangência de densidade de até 2.000 kg/m³

Precisão e repetibilidade

Precisão e repetibilidade em líquidos e lamas

Especificação de desempenho	Todos os modelos
Precisão em vazão volumétrica e mássica	$\pm 0,10\% \pm$ (estabilidade de zero/taxa de vazão) $\times 100\%$
Repetibilidade da vazão volumétrica e mássica	$\pm 0,05\% + [1/2$ (estabilidade de zero/taxa de vazão) $\times 100]\%$ da taxa
Precisão de densidade	± 1 kg/m ³
Repetibilidade da densidade	$\pm 0,5$ kg/m ³
Precisão de temperatura	$\pm 1,5$ °C $\pm 0,5\%$ de leitura
Repetibilidade de temperatura	1,5 °C

Garantia

Opções de garantias para todos os modelos Série TA

O período de garantia se inicia normalmente a partir da data do envio. Para obter os detalhes da garantia, consulte os *Termos e Condições* incluídos na cotação padrão do produto.

Modelo básico	Incluído como padrão	Incluído no serviço de inicia- lização	Disponível para compra
TA010T-TA300T	18 meses	36 meses	> 36 meses (período personalizável)

Taxas de vazão de líquido

Taxa de vazão nominal

A Micro Motion adotou o termo taxa de fluxo nominal, que é a taxa de fluxo na qual a água, nas condições de referência, causa queda de pressão de aproximadamente 1,0 barg por meio do medidor.

Taxas de vazão mássica para todos os modelos

Modelo	Diâmetro da linha nominal	Taxa de vazão nominal		Taxa de vazão máxima	
		lb/min	kg/h	lb/min	kg/h
TA010T	0,10 pol. (DN6)	11,9	325	12,9	350
TA025T	0,25 pol. (DN8)	41,5	1130	44,1	1200
TA050T	0,50 pol. (DN15)	110,2 ⁽¹⁾	3000 ⁽¹⁾	110,2	3000
TA075T	0,75 pol. (DN20)	191,1	5200	220,5	6000
TA100T	1 pol. (DN25)	503,4	13700	611,4	18000
TA200T	2 pol. (DN50)	1102,3	30000	1102,3	30000
TA300T	3 pol. (DN80)	2.939,5	80.000	2.939,5	80.000

(1) A taxa de fluxo nominal TA050T declarada gera uma queda de pressão de 8,3 psig (0,57 barg).

Taxas de vazão volumétrica para todos os modelos

Modelo	Taxa de vazão nominal			Taxa de vazão máxima		
	gal/min	barrels/h	l/h	gal/min	barrels/h	l/h
TA010T	1,4	2	325	1,5	2,1	350
TA025T	5	6,8	1130	5,3	7,2	1200
TA050T	13,2 ⁽¹⁾	18 ⁽¹⁾	3000 ⁽¹⁾	13,2	18	3000
TA075T	22,9	31,2	5200	26,5	36	6000
TA100T	60,4	82,2	13700	79,4	108	18000
TA200T	132,3	180	30000	132,3	180	30000
TA300T	352,2	503,1	80.000	352,2	503,1	80.000

(1) A taxa de fluxo nominal TA050T declarada gera uma queda de pressão de 8,3 psig (0,57 barg).

Estabilidade de zero para todos os modelos

A estabilidade de zero é usada quando a taxa de vazão se aproxima da parte baixa da faixa da medição de vazão onde a precisão do medidor começa a desviar da classificação da precisão descrita, conforme demonstrado na seção de rangeabilidade abaixo. Ao operar as taxas de vazão, onde a precisão do medidor começa a desviar da classificação de precisão descrita, a precisão é regulada pela fórmula: precisão = (estabilidade de zero/taxa de vazão) x 100%. A repetibilidade é igualmente afetada pelas condições da vazão baixa.

Modelo	Estabilidade de zero
TA010T	0,001 lb/min 0,035 kg/h
TA025T	0,004 lb/min 0,12 kg/h
TA050T	0,011 lb/min 0,3 kg/h
TA075T	0,022 lb/min 0,6 kg/h

Modelo	Estabilidade de zero
TA100T	0,066 lb/min 1,8 kg/h
TA200T	0,110 lb/min 3 kg/h
TA300T	0,239 lb/min 6,5 kg/h

Taxas de pressão de processo

A pressão de trabalho máxima do sensor reflete a maior classificação de pressão possível para um determinado sensor. O tipo de conexão de processo e as temperaturas do ambiente e do fluido do processo podem reduzir a classificação máxima. Para obter informações sobre as combinações mais comuns de sensor e encaixe, consulte *Folha de dados técnica dos medidores de vazão e densidade Coriolis da Micro Motion ELITE* no site www.emerson.com/flowmeasurement.

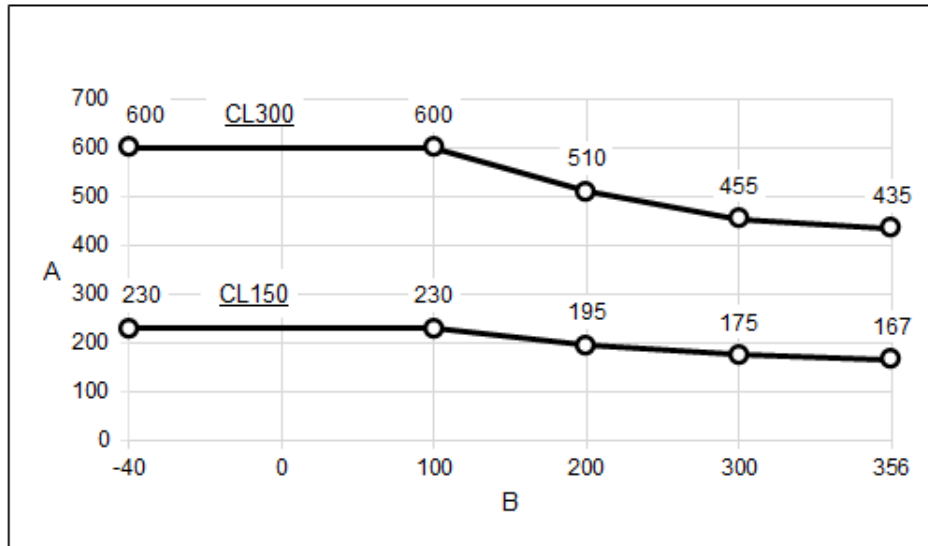
Modelo	Pressão
TA010T	95 barg
TA025T	80 barg
TA050T	60 barg
TA075T	100 barg
TA100T	63 barg
TA200T	47 barg
TA300T	60 barg

Desclassificação da pressão e da temperatura

Nota

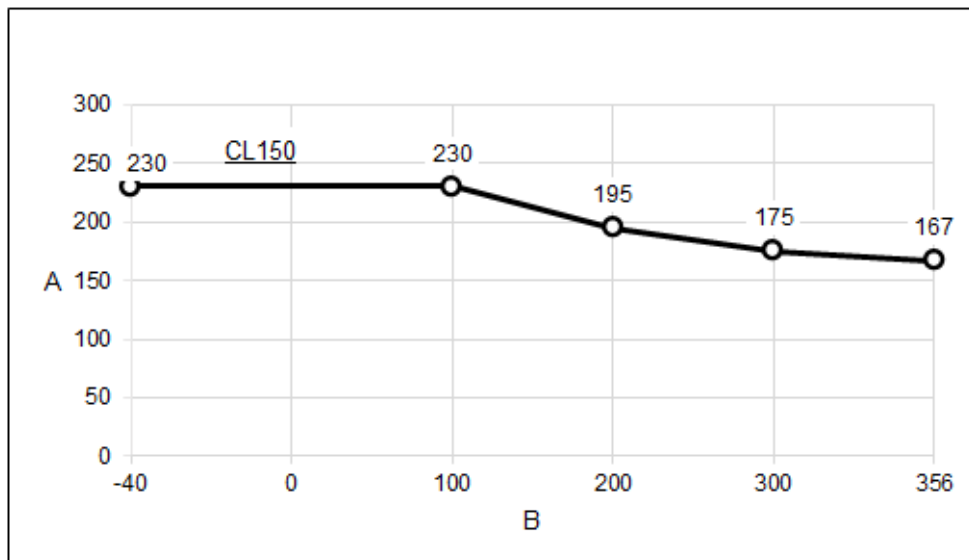
- As classificações nesta seção se aplicam à conexão combinada de processo e sensor para garantir que o medidor não exceda os limites de ambos os componentes.
- Os gráficos de desclassificação de pressão e temperatura não representam todas as combinações possíveis de modelos e encaixes. Para saber mais sobre outras combinações não listadas aqui, entre em contato com um representante de vendas ou com a fábrica.

TA010T-TA100T-ASME B16.5 EN1.4404



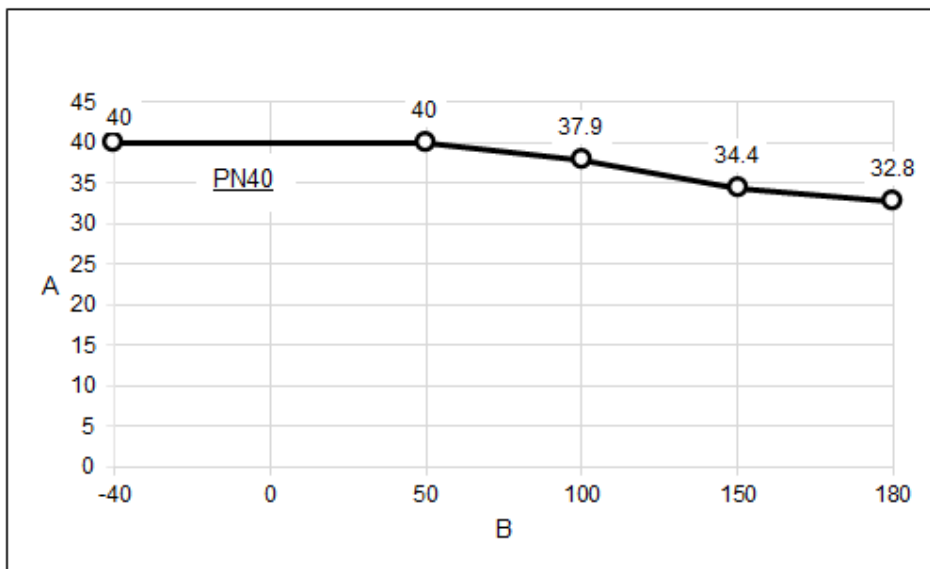
- A. Pressão (psi)
- B. Temperatura (°F)

TA200T - TA300T ASME B16.5 EN1.4404



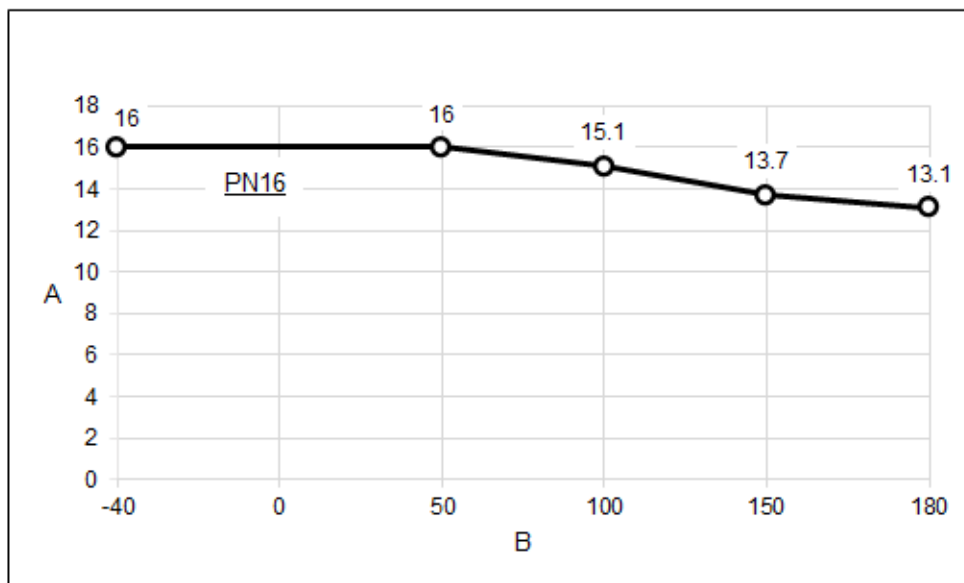
- A. Pressão (psi)
- B. Temperatura (°F)

TA010T-TA200T EN 1092-1 EN1.4404



- A. Pressão (Bar)
- B. Temperatura (°C)

TA300T EN 1092-1 EN1.4404



- A. Pressão (Bar)
- B. Temperatura (°C)

Condições operacionais: ambiental

Limites de temperatura

Tipo de temperatura	Mín.	Máx.
Temperatura do processo	-40,0 °C	180,0 °C
Temperatura ambiente	-40,0 °C	80,0 °C

Use a caixa de junção da montagem estendida (código de interface eletrônico H) para temperaturas de processo acima de 80,0 °C.

Condições operacionais: processo

Efeito da temperatura do processo

- Para medição da vazão mássica, o efeito da temperatura do processo é definido como a alteração na precisão da vazão do sensor devido ao distanciamento da alteração da temperatura do processo em relação à temperatura de calibração. O efeito da temperatura pode ser corrigido zerando as condições do processo.
- Para a medição da densidade, o efeito da temperatura do processo é definido como a alteração na precisão da densidade do sensor devido ao distanciamento da alteração da temperatura do processo em relação à densidade de calibração. Consulte o *Guia de instalação dos Medidores de vazão e densidade da série TA da Micro Motion* para saber mais sobre a instalação e configuração corretas.

Código do modelo	Taxa de vazão mássica (% de taxa máxima) por °C	Densidade por °C
TA010T - TA300T	±0,00175	±0,1 kg/m ³

Efeito da pressão do processo

Efeito da pressão do processo

O efeito da pressão do processo é definido como a alteração na precisão da densidade da vazão do sensor devido ao distanciamento da pressão do processo em relação à pressão de calibração. Esse efeito pode ser corrigido por uma entrada de pressão dinâmica ou por um fator de medidor fixo. Para saber mais sobre a instalação e configuração corretas, consulte o *Guia de instalação dos Medidores de vazão e densidade da série TA da Micro Motion*.

Efeito da pressão para taxa de vazão líquida, taxa de vazão do gás ou densidade


A tabela a seguir mostra o efeito da pressão do processo usando os sensores da série TA.

Modelo	Densidade	
	g/cm ³ por psi	kg/m ³ por bar
TA010T	0,00001	0,145
TA025T	-0,00001	-0,145
TA050T	-0,00008	-1,160
TA075T	-0,000004	-0,058
TA100T	-0,00007	-1,015

Modelo	Densidade	
	g/cm ³ por psi	kg/m ³ por bar
TA200T	-0,0002	-2,901
TA300T	-0,0001	-1,450

Classificações de áreas classificadas

Aprovações e certificações

Tipo	Aprovação ou certificação (típica)	
CSA e CSA C-US	Temperatura ambiente: de -40,0 °C a 80,0 °C Classe 1, Div. 1, Grupos A, B, C e D. Classe I, Div. 2, Grupos A, B, C e D	
ATEX		II 1/2G Ex ib IIC T6...T3 Ga/Gb
IECEX	Ex ib IIC T6...T3 Ga/Gb	
Efeitos EMC	Em conformidade com a diretiva EMC 2014/30/EU de acordo com EN 61326 Industrial Em conformidade com NAMUR NE-21 (2017/01/08)	

Nota

Quando um medidor é solicitado com aprovações de área classificada, as informações detalhadas são enviadas com o produto.

Padrões da indústria

Tipo	Padrão
Padrões da indústria e aprovações comerciais	<ul style="list-style-type: none"> ▪ Diretiva de equipamentos de pressão (PED) ▪ Número de registro canadense (CRN)⁽¹⁾ ▪ Certificações de segurança SIL2 e SIL3

(1) A aprovação CRN para o modelo TA300T está em andamento, mas pendente.

Conectividade

Sensores Série TA são altamente personalizáveis, para fornecer a configuração ideal às aplicações específicas.

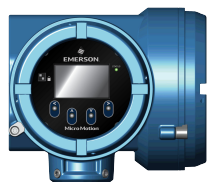
Para ajudar a determinar quais produtos Micro Motion são mais adequados para a sua aplicação, consulte [Micro Motion Technical Overview and Specification Summary Product Data Sheet](#) e outros recursos no site www.emerson.com/flowmeasurement.

Comunicações e informações sobre diagnóstico

Interface do transmissor

Dados do diagnóstico

- O sensor tântalo oferece as seguintes opções de comunicação com o transmissor 5700: E/S configurável com até cinco canais configuráveis e opções de dois fios, Ethernet e sem fio
- Versão de nove fios da montagem remota do transmissor 5700
- Software do aplicativo projetado especificamente para o seu processo: lote, concentração e Medição de fase avançada
- Verificação inteligente de medidor: verifica a integridade e as condições dos tubos, dos componentes eletrônicos e da calibração do medidor, sem interromper o processo
- Verificação de zero: diagnostica rapidamente o medidor, a fim de determinar se zerar novamente é o recomendado e se as condições do processo são estáveis e ideais para zerar
- Detecção de fases múltiplas: identifica de forma proativa as condições e a gravidade do processo
- Acompanhamentos e relatórios digitais de auditoria com carimbo de tempo marcado, a fim de otimizar a conformidade do órgão




Protocolos de comunicação

As opções mais comuns para a conectividade de E/S incluem:

- 4 a 20 mA
- HART/Bell 202
- EtherNet/IP/Ethernet
- Modbus TCP/Ethernet
- PROFINET/Ethernet
- Modbus/USP
- Modbus/RS-485, Hart/RS-485
- FOUNDATION Fieldbus
- Saídas intrinsecamente seguras

Compatibilidade do transmissor e atributos principais

Para obter uma lista completa de todas as configurações e opções de transmissores, consulte as folhas de dados dos produtos transmissores e demais recursos disponíveis no site www.emerson.com/flowmeasurement.

Transmissor e modelos	Alimentação	Diagnóstico	Interface do operador local	Certificação e aprovações
Transmissor remoto 5700 	<ul style="list-style-type: none"> ■ AC ■ DC 	<ul style="list-style-type: none"> ■ SMV básico (incluído) ■ SMV Pro ■ Relógio de tempo real ■ Histórico de dados incorporado 	Display gráfico	<ul style="list-style-type: none"> ■ Certificado SIS ■ Transferência de custódia
Modelos: TA010T - TA300T				

Especificações físicas

Materiais de construção

Diretrizes de corrosão geral não compensam o estresse cíclico e, portanto, não devem servir de base para a escolha de um material de contato com o processo para o medidor da Micro Motion. Consulte o *Guia de corrosão da Micro Motion* para obter informações sobre a compatibilidade de materiais.

Para obter as especificações do transmissor modelo 5700, consulte a *Folha de dados do produto 5700 da Micro Motion*.

Materiais de peças em contato com o processo

Todos os materiais em contato com o processo são feitos exclusivamente de tântalo.

Modelo	Peso do sensor
TA010T	5 kg
TA025T	12 kg
TA050T	15 kg
TA075T	15 kg
TA100T	24 kg
TA200T	40 kg
TA300T	56 kg

Nota

As especificações de peso são baseadas no flange ASME B16.5 CL150 e não incluem componentes eletrônicos.

Materiais das peças que não entram em contato com o processo

Componente	Classificação de invólucro	Aço inoxidável 304L	Alumínio pintado com poliuretano	Aço inoxidável 316L
Invólucro do sensor	—	✓		
Invólucro da caixa de junção	NEMA 4X (IP66)		✓	
Invólucro do transmissor modelo 5700	NEMA 4X (IP66)		✓	✓

Flanges

Tipo de sensor	Tipos de flange
TA010T - TA100T	<ul style="list-style-type: none"> ■ ASME B16.5 SM3 (até CL300) ■ EN 1092-1 Formulário B2 (até PN40)
TA200T	<ul style="list-style-type: none"> ■ ASME B16.5 SM3 (até CL150) ■ EN 1092-1 Formulário B2 (até PN40)
TA300T	<ul style="list-style-type: none"> ■ ASME B16.5 SM3 (até CL150) ■ EN 1092-1 Formulário B2 (até PN16)

Nota

Para verificar a compatibilidade do flange, consulte a ferramenta de dimensionamento e seleção da loja on-line em www.emerson.com/flowmeasurement.

Especificações detalhadas**Informações sobre tubo de vazão**

Modelo	Número de tubos	Diâmetro da parte interna do tubo diâmetro	Comprimento do tubo
TA010T	2	3 mm	716 mm
TA025T	2	5 mm	765 mm
TA050T	2	9 mm	963 mm
TA075T	2	10 mm	983 mm
TA100T	2	16 mm	1.217 mm
TA200T	2	22 mm	1.090 mm
TA300T	2	34 mm	1.158 mm

Compatibilidade de especificação de flange ASME B16.5

Modelo	19,0 mm	25 mm	51 mm	76 mm	102 mm
TA010T	•				
TA025T	•				
TA050T		•			
TA075T		•			
TA100T			•		
TA200T				•	
TA300T					•

Compatibilidade de especificação de flange EN1092-1

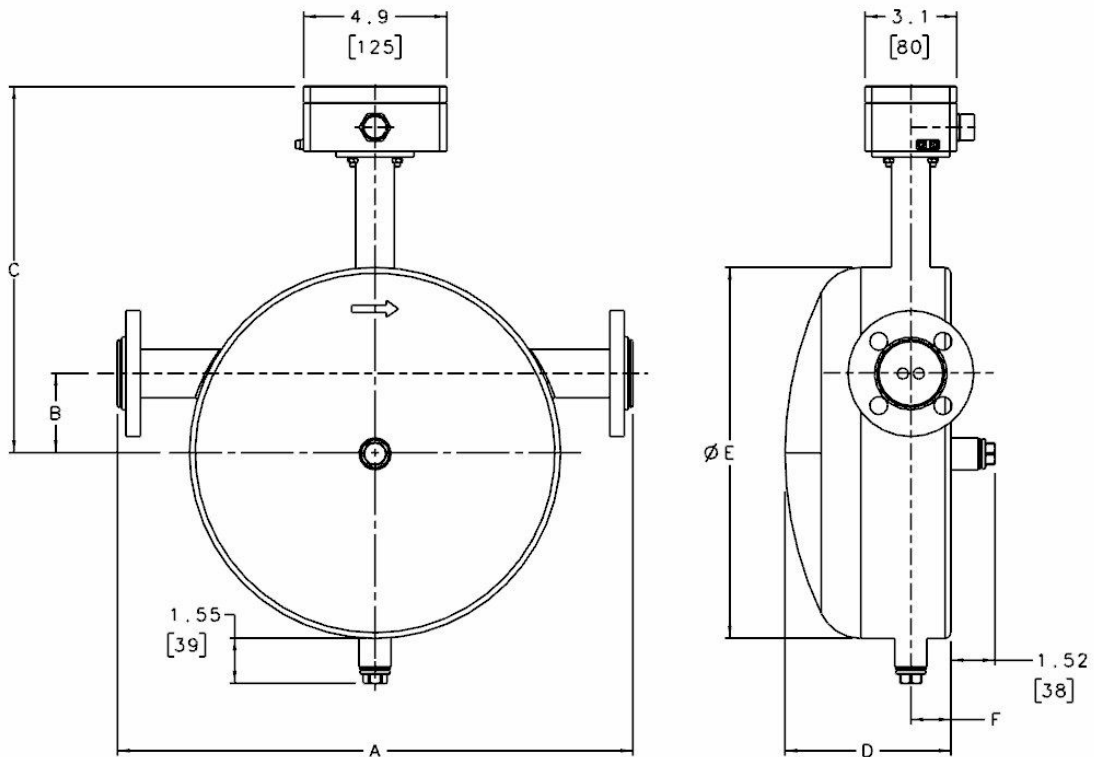
Modelo	DN15	DN25	DN50	DN80	DN100
TA010T	•				
TA025T	•				
TA050T		•			
TA075T		•			
TA100T			•		
TA200T				•	
TA300T					•

Dimensões

Estes desenhos dimensionais são previstos para fornecer uma diretriz básica para o dimensionamento e planejamento. São representativos de um sensor compatível com uma caixa de junção destinada a um transmissor de montagem remoto.

Todas as dimensões na tabela são ±3,0 mm

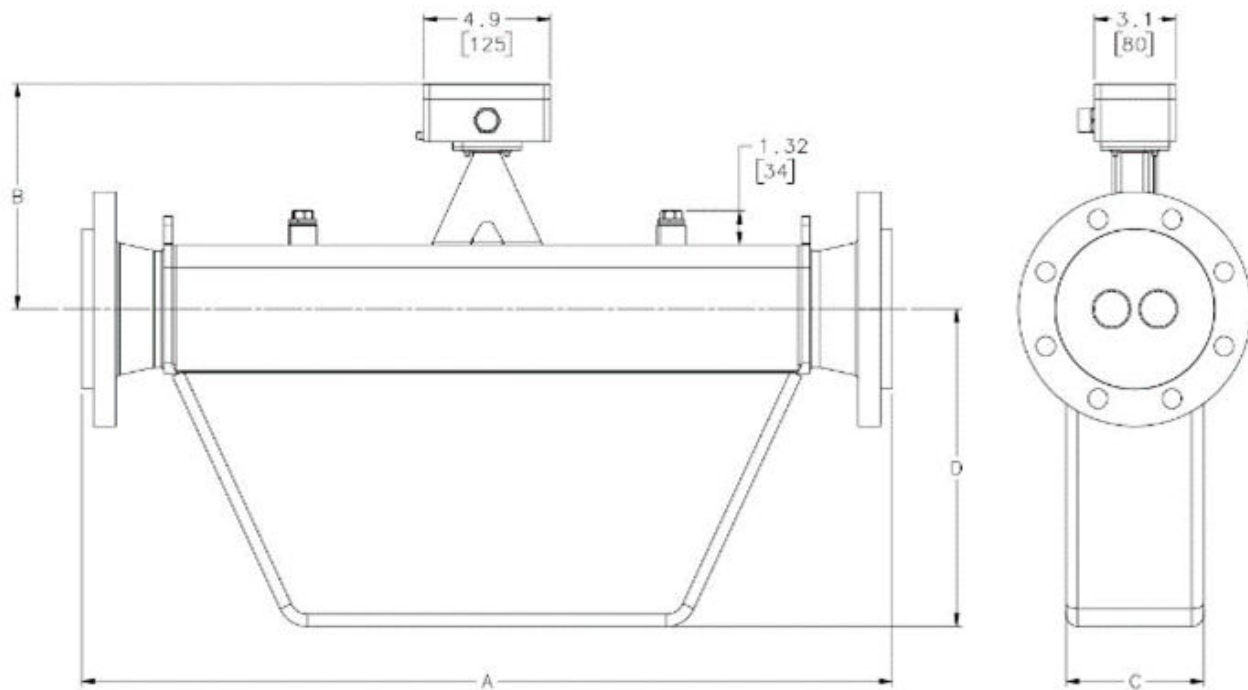
Dimensões de exemplo para os modelos TA010T a TA200T com um corpo com solda padrão



- As dimensões da caixa de junção estão em polegadas (mm).
- Representação de um modelo de sensor equipado com flange CL150 ASME B16.5.

Modelo	Dim A	Dim B	Dim C		Dim D	Dim E	Dim F
			Caixa de junção padrão	Opção de montagem estendida			
TA010T	350 mm	20 mm	249 mm	351 mm	95 mm	219 mm	28 mm
TA025T	400 mm	20 mm	249 mm	351 mm	95 mm	219 mm	28 mm
TA050T	450 mm	69 mm	251 mm	352 mm	145 mm	324 mm	35 mm
TA075T	450 mm	70mm	251mm	352 mm	145 mm	324 mm	35 mm
TA100T	650 mm	75 mm	287 mm	389 mm	230 mm	406 mm	80 mm
TA200T	750 mm	75 mm	338 mm	440 mm	330 mm	508 mm	120 mm

Dimensões de exemplo para o modelo TA300T



- Todas as dimensões nas tabelas são de ±0,12 polegadas (±3,0 mm).
- Representação de um modelo de sensor equipado com flange CL150 ASME B16.5.

Modelo	Dim. A	Dim. B		Dim. C	Dim D
		Caixa de junção padrão	Opção de montagem estendida		
TA300T	799,8 mm	221,0 mm	323,1 mm	135,9 mm	311,7 mm

Informações sobre pedidos

Esta seção lista as opções disponíveis e os códigos de pedido da família de produto Série TA.

Modelo básico

Descrições de códigos

Modelo	Tamanho e material
TA010T	2,0 mm (DN2), tântalo
TA025T	6 mm (DN6), tântalo
TA050T	15,0 mm (DN15), tântalo

Modelo	Tamanho e material
TA075T	20,1 mm (DN20), tântalo
TA100T	25 mm (DN25), tântalo
TA200T	51 mm (DN50), tântalo
TA300T	76 mm (DN80), tântalo

Conexões de processo

Modelos TA010T e TA025T

Código	Descrição					
D15	DN15	PN40	EN 1092-1	EN1.4404	Flange de pescoço	Formato B1
D17	19,0 mm	CL150	ASME B16.5-2003	EN1.4404	Flange de pescoço	SM3
D18	19,0 mm	CL300	ASME B16.5-2003	EN1.4404	Flange de pescoço	SM3

Modelos TA050T e TA075T

Código	Descrição					
D25	DN25	PN40	EN 1092-1	EN1.4404	Flange de pescoço	Formato B1
D27	25 mm	CL150	ASME B16.5-2003	EN1.4404	Flange de pescoço	SM3
D28	25 mm	CL300	ASME B16.5-2003	EN1.4404	Flange de pescoço	SM3

Modelo TA100T

Código	Descrição					
D50	DN50	PN40	EN 1092-1	EN1.4404	Flange de pescoço	Formato B1
D52	51 mm	CL150	ASME B16.5	EN1.4404	Flange de pescoço	SM3
D53	51 mm	CL300	ASME B16.5	EN1.4404	Flange de pescoço	SM3

Modelo TA200T

Código	Descrição					
D80	DN80	PN40	EN 1092-1	EN1.4404	Flange de pescoço	Formato B1
D82	76 mm	CL150	ASME B16.5	EN1.4404	Flange de pescoço	SM3

Modelo TA300T

Código	Descrição					
D90	DN100	PN 16	EN 1092-1	EN.1.4404	Flange de pescoço	Formato B2
D92	102 mm	CL150	ASME B16.5	EN.1.4404	Flange de pescoço	SM3

Opções de invólucro**Opções de invólucro para todos os modelos**

Código	Opções de invólucro
N	Invólucro padrão (Aço inoxidável série 300)
P	Invólucro padrão (aço inoxidável série 300) com encaixes de limpeza (fêmea NPT de 13 mm)
G	Invólucro padrão (aço inoxidável série 300) com encaixes de limpeza (G fêmea de 1/2")

Interface eletrônica (disponível em todos os modelos)

Código	Interface eletrônica	Classificação do serviço de temperatura
R	Caixa de alumínio com pintura em poliuretano de 9 fios	-40,0 °C a 100,0 °C
H	Caixa de alumínio com pintura em poliuretano de montagem estendida de 9 fios	-40,0 °C a 180,0 °C

Conectores de conduíte (disponível em todos os modelos)

Código	Descrição
A	Sem prensa
H	Prensa-cabo de latão niquelado
J	Prensa-cabo de aço inoxidável

Aprovações (disponível em todos os modelos)

Código	Descrição
M	Padrão Micro Motion (sem aprovação, sem marcações CE/EAC)
N	Padrão Micro Motion/conformidade com PED (com marcações CE/EAC)
A	CSA (EUA e Canadá): Classe I, Divisão 1, Grupos C e D
Z	ATEX – Categoria do equipamento 2 (Área 1)
I	IECEX - Zona 1

Opção futura 1

Código	Opção futura 1
Z	Opção futura

Opção futura 2

Código	Opção futura 2
Z	Opção futura

Calibração (disponível em todos os modelos)

Código	Opção de calibração
Z	0,10% de vazão mássica e 1 kg/m ³ de calibração de densidade

Software de aplicação de medição (todos os modelos)

Código	Opção de software de aplicação de medição
Z	Nenhum software de aplicação de medição

Opções de fábrica

Código	Opções de fábrica
Z	Produto padrão

Certificados, testes, calibrações e serviços (todos opcionais)

Código	Certificados e testes de exame de qualidade de material
MC	Certificado de inspeção de material 3.1 (rastreadabilidade de lote do fornecedor de acordo com EN 10204) Disponível em todos os modelos

Código	Testes de pressão
HT	Certificado de teste hidrostático 3.1 Disponível em todos os modelos

Código	Certificado de teste de líquido penetrante
D1	Pacote de teste de líquido penetrante 3.1 (somente sensor; qualificação NDE de penetração de líquido) Disponível em todos os modelos, exceto o TA010T

Código	Testagem positiva de materiais
PM	Certificado de teste de material positivo 3.1 (sem teor de carbono) Disponível em todos os modelos

Código	Opções de conclusão do sensor
SP	Embalagem especial Disponível em todos os modelos

Para obter mais informações: www.emerson.com

©2021 Micro Motion, Inc. Todos os direitos reservados.

O logotipo da Emerson é uma marca comercial e de serviços da Emerson Electric Co. Micro Motion, ELITE, MVD, ProLink, MVD e MVD Direct Connect são marcas de uma das companhias da família Emerson Automation Solutions. Todas as outras marcas são propriedade de seus respectivos proprietários.