
DESCRIPTION

Series 325 are compact 3/2 solenoid valves with direct operated core disc, which also can be used on sub-base manifolds. The solenoid valves have universal, normally closed or normally open operation. This construction has an exhaust connection on top of the solenoid. The valve body is stainless steel construction.

INSTALLATION

ASCO/JOUCOMATIC components are intended to be used only within the technical characteristics as specified on the nameplate. Changes to the equipment are only allowed after consulting the manufacturer or its representative. Before installation depressurise the piping system and clean internally. The equipment may be mounted in any position. The exhaust adapter may be connected to the main exhaust if the air or inert gas cannot be exhausted directly into the atmosphere. Connect piping to valve according to markings on valve body.

The pipe connections have to be in accordance with the size indicated on the nameplate and fitted accordingly. Caution:

- Reducing the connections may cause improper operation or malfunctioning.
- For the protection of the equipment install a strainer or filter suitable for the service involved in the inlet side as close to the product as possible.
- If tape, paste, spray or a similar lubricant is used when tightening, avoid particles entering the system.
- Use proper tools and locate wrenches as close as possible to the connection point.
- To avoid damage to the equipment, **DO NOT OVERTIGHTEN** pipe connections.
- Do not use valve or solenoid as a lever.
- The pipe connections should not apply any force, torque or strain to the product.

ELECTRICAL CONNECTION

In case of electrical connections, they are only to be made by trained personnel and have to be in accordance with the local regulations and standards.

Caution:

- Turn off electrical power supply and de-energise the electrical circuit and voltage carrying parts before starting work.
- All electrical screw terminals must be properly tightened according to the standards before putting into service.
- Dependent upon the voltage electrical components must be provided with an earth connection and satisfy local regulations and standards.

The equipment can have one of the following electrical terminals:

- Spade plug connections according to 3 x DIN 46244 (when correctly installed this connection provides IP-65 protection).
- Flying leads or cables.

PUTTING INTO SERVICE

Before pressurising the system, first carry-out an electrical test. In case of solenoid valves, energise the coil a few times and notice a metal click signifying the solenoid operation.

SERVICE

Most of the solenoid valves are equipped with coils for continuous duty service. To prevent the possibility of personal or property damage do not touch the solenoid which can become hot under normal operation conditions. If the solenoid valve is easily accessible, the installer must provide protection preventing accidental contact.

SOUND EMISSION

The emission of sound depends on the application, medium and nature of the equipment used. The exact determination of the sound level can only be carried out by the user having the valve installed in his system.

MAINTENANCE

Maintenance of ASCO/JOUCOMATIC products is dependent on service conditions. Periodic cleaning is recommended, the timing of which will depend on the media and service conditions. During servicing, components should be examined for excessive wear. A complete set of internal parts is available as a spare parts kit. If a problem occurs during installation/maintenance or in case of doubt please contact ASCO/JOUCOMATIC or authorised representatives.

VALVE DISASSEMBLY

Disassemble in an orderly fashion. Pay careful attention to exploded views provided for identification of parts.

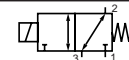
1. If applicable, remove piping or tubing from the exhaust on top of the solenoid. Unscrew the adapter and remove the multiseal. Remove retaining clip and coil. CAUTION: when metal retaining clip disengages, it can spring upwards.
2. Unscrew the 4 screws and remove the cover, the O-ring and the plugnut/core tube assembly.
3. Remove the spring and the core assembly.
4. All parts are now accessible for cleaning or replacement.

VALVE REASSEMBLY

Reassemble in reverse order of disassembly paying careful attention to exploded views provided for identification and placement of parts.

1. NOTE: Lubricate all gaskets/O-rings with high quality silicone grease.
2. Replace core assembly, spring, plugnut/core tube assembly, O-ring and cover. Torque screws (4x) according to torque chart.
3. Replace solenoid and retaining clip.
4. Replace multiseal and adapter, and torque adapter according to torque chart.
5. After maintenance, operate the valve a few times to be sure of proper operation.

A separate Declaration of Incorporation relating to EEC-Directive 89/392/EEC Annex II B is available on request. Please provide acknowledgement number and serial numbers of products concerned. This product complies with the essential requirements of the EMC-Directive 89/336/EEC and amendments as well as the 73/23/EEC + 93/68/EEC Low Voltage Directives. A separate Declaration of Conformity is available on request.


DESCRIPTION

Les vannes de la série 320 font partie de la gamme des électrovannes à commande directe, pouvant être utilisées sur des collecteurs à applique. Les électrovannes fonctionnent de manière universelle, normalement fermée ou normalement ouverte. Cette construction est équipée d'un raccordement d'échappement situé au-dessus de l'électrovanne. Le corps est en acier inoxydable.

MONTAGE

Les composants ASCO/JOUCOMATIC sont conçus pour les domaines de fonctionnement indiqués sur la plaque signalétique ou la documentation. Aucune modification ne peut être réalisée sur le matériel sans l'accord préalable du fabricant ou de son représentant. Avant de procéder au montage, dépressuriser les canalisations et effectuer un nettoyage interne. Les électrovannes peuvent être montés dans n'importe quelle position. L'adaptateur d'échappement peut être raccordé à l'échappement principal si l'air ou le gaz inerte ne peut pas être évacué directement dans l'atmosphère. Connecter la canalisation à l'électrovanne selon les indications indiquées sur le corps de l'électrovanne.

La dimension des tuyauteries doit correspondre au raccordement indiqué sur le corps, l'étiquette ou la notice. Attention:

- Une restriction des tuyauteries peut entraîner des dysfonctionnements.
- Afin de protéger le matériel, installer une crépine ou un filtre adéquat en amont, aussi près que possible du produit.
- En cas d'utilisation de ruban, pâte, aérosol ou un lubrifiant lors du serrage, veillez à ce qu'aucun corps étranger ne pénètre dans le circuit.
- Utiliser un outillage approprié et placer les clés aussi près que possible du point de raccordement.
- Afin d'éviter toute détérioration, **NE PAS TROP SERRER** les raccords des tuyauteries.
- Ne pas se servir de la vanne ou de la tête magnétique comme d'un levier.
- Les tubes de raccordement ne devront exercer aucun effort, couple ou contrainte sur le produit.

RACCORDEMENT ÉLECTRIQUE

Le raccordement électrique doit être réalisé par un personnel qualifié et selon les normes et règlements locaux. Attention:

- Avant toute intervention, couper l'alimentation électrique pour mettre hors tension les composants.
- Toutes les bornes à vis doivent être serrées correctement avant la mise en service.
- Selon la tension, les composants électriques doivent être mis à la terre conformément aux normes et règlements locaux.

Selon les cas, le raccordement électrique s'effectue par:

- Connecteur débrochable 3 x DIN 46244 avec degré de protection IP-65 lorsque le raccordement est correctement effectué.
- Fils ou câbles solidaires de la bobine.

MISE EN SERVICE

Avant de mettre le circuit sous pression, effectuer un essai électrique. Dans le cas d'une électrovanne, mettre la bobine sous tension plusieurs fois et écouter le "clic" métallique qui signale le fonctionnement de la tête magnétique.

FONCTIONNEMENT

La plupart des électrovannes comportent des bobinages prévus pour mise sous tension permanente. Pour éviter toute brûlure, ne pas toucher la tête magnétique qui, en fonctionnement normal et en permanence sous tension, peut atteindre une température élevée. Si l'électrovanne est facilement accessible, l'installateur doit prévoir une protection empêchant tout contact accidentel.

BRUIT DE FONCTIONNEMENT

Le bruit de fonctionnement varie selon l'utilisation, le fluide et le type de matériel employé. L'utilisateur ne pourra déterminer avec précision le niveau sonore émis qu'après avoir monté le composant sur l'installation.

ENTRETIEN

L'entretien nécessaire aux produits ASCO/JOUCOMATIC varie avec leurs conditions d'utilisation. Il est souhaitable de procéder à un nettoyage périodique dont l'intervalle varie suivant la nature du fluide, les conditions de fonctionnement et le milieu ambiant. Lors de l'intervention, les composants doivent être examinés pour détecter toute usure excessive. Un ensemble de pièces internes est proposé en pièces de rechange pour procéder à la réparation. En cas de problème lors du montage/entretien ou en cas de doute, veuillez contacter ASCO/JOUCOMATIC ou ses représentants locaux.

DEMONTAGE DE LA VANNE

Démonter de façon méthodique. sur les vues en éclaté fournies dans la pochette et destinées à l'identification des pièces.

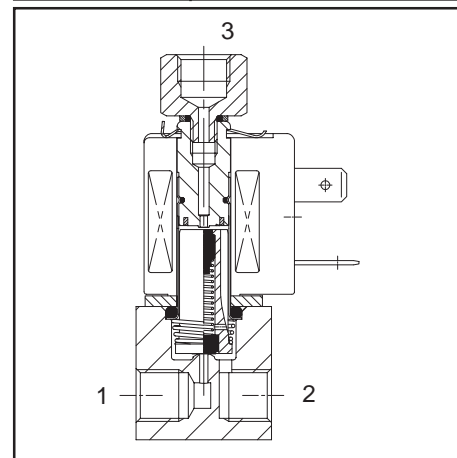
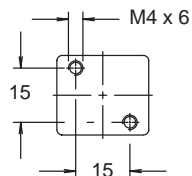
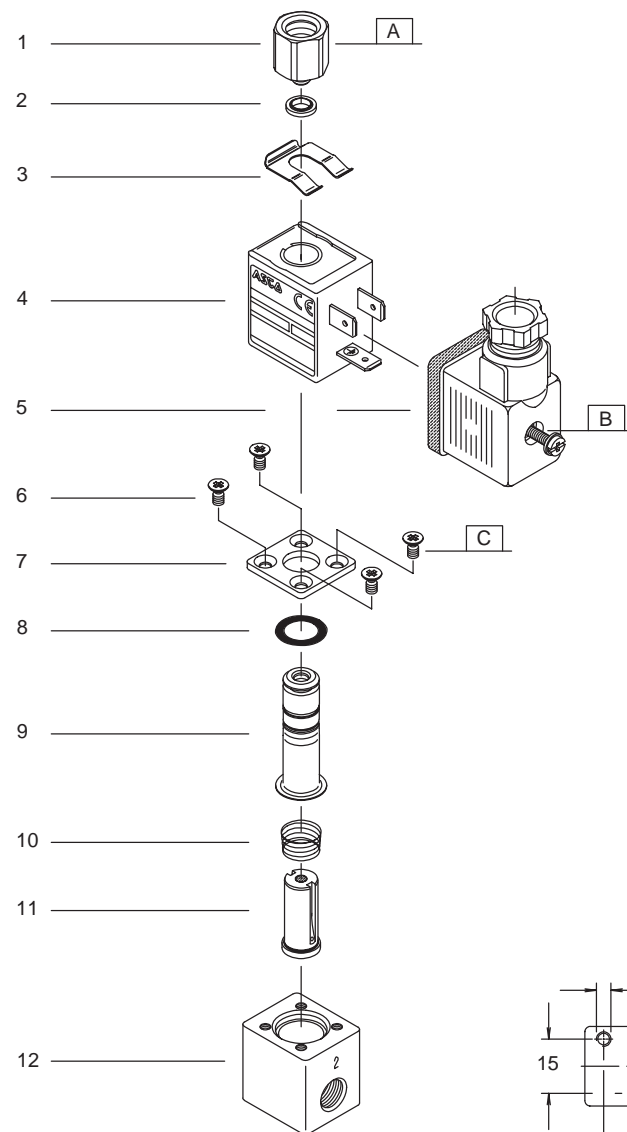
1. Si nécessaire, ôter la canalisation ou les tuyaux hors de l'échappement situé au-dessus de l'électrovanne. Dévisser l'adaptateur et ôter le multi-joint. Ôtez le clip de maintien et la bobine. ATTENTION: lorsque le clip de maintien métallique est ôté, il peut bondir vers le haut.
2. Dévisser les 4 vis et ôter le couvercle, le joint torique et le montage culasse/tube du noyau.
3. Ôtez le ressort et le noyau.
4. Vous pouvez dès à présent nettoyer ou remplacer toutes les pièces.

REMONTAGE DE LA VANNE

Remonter en sens inverse.

1. NOTE: Lubrifier tous les joints d'étanchéité/joints toriques avec de la graisse silicone de haute qualité.
2. Replacer le montage du noyau, le ressort, le montage membrane/tube du noyau, le joint torique et le couvercle. Raccordez les vis (4x) selon le schéma de couple.
3. Change la bobine et le clip de maintien.
4. Replacer le multi-joint et l'adaptateur et raccorder l'adaptateur selon le schéma de couple.
5. Après l'entretien, faire fonctionner la vanne quelques fois afin de s'assurer qu'elle s'ouvre et se ferme correctement.

Conformément à la directive CEE 89/392/CEE Annexe II B, une Déclaration d'incorporation peut être fournie sur demande. Veuillez nous indiquer le numéro d'accusé de réception (AR) et les références ou codes des produits concernés. Ce produit est conforme aux exigences essentielles de la Directive 89/336/CEE sur la Compatibilité Electromagnétique, et amendements et les directives Basse Tension 73/23/CEE + 93/68/CEE. Une déclaration de conformité peut être fournie sur simple demande.



GB	* Supplied in spare part kit
FR	* Livrées en pochette de rechange
DE	* Enthalten im Ersatzteilsatz
ES	* Incluido en Kit de recambio
IT	* Disponibile nel Kit parti di ricambio
NL	* Geleverd in vervangingsset

ITEMS	NEWTON.METERS	INCH.POUNDS
A	1±0,2	9±2
B	0,6±0,2	5±2
C	2±0,2	18±2

TORQUE CHART

Ø	Catalogue number Code électrovanne Katalognummer Código de la electroválvula Codice elettrovalvola Katalogus nummer	Spare part kit Code pochette de rechange Ersatzteilsatz Código del kit de recambio Kit parti di ricambio Vervangingsset
1/8	SCG 325B31V, 32V → 42V	~ =

GB DESCRIPTION

- | | |
|-----------------------|-------------------------------|
| 1. Adapter | 9. Plugnut/core tube assembly |
| 2. Multiseal | 10. Spring |
| 3. Retaining clip | 11. Core assembly |
| 4. Coil & nameplate | 12. Valve body |
| 5. Connector assembly | |
| 6. Screw (4x) | |
| 7. Cover | |
| 8. O-ring, body | |

FR DESCRIPTION

- | | |
|--------------------------------|----------------------------|
| 1. Adaptateur | 9. Assemblage culasse/tube |
| 2. Multi-joint | 10. Ressort |
| 3. Clip de maintien | 11. Noyau |
| 4. Bobine & fiche signalétique | 12. Corps |
| 5. Montage du connecteur | |
| 6. Vis (4x) | |
| 7. Couvercle | |
| 8. Joint torique, corps | |

DE BESCHREIBUNG

- | | |
|---------------------------|-------------------------------------|
| 1. Zwischenstück | 9. Gegenanker/Führungsrohrbaugruppe |
| 2. Mehrfachdichtung | 10. Feder |
| 3. Klammerhalterung | 11. Magnetankerbaugruppe |
| 4. Spule & Typenschild | 12. Ventilgehäuse |
| 5. Gerätesteckdose | |
| 6. Schraube (4x) | |
| 7. Deckel | |
| 8. Dichtungsring, Gehäuse | |

ES DESCRIPCION

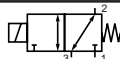
- | | |
|--------------------------------------|--|
| 1. Adaptador | 8. Junta, cuerpo |
| 2. Junta múltiple | 9. Culata/conjunto del tubo del núcleo |
| 3. Clip de sujeción | 10. Resorte |
| 4. Bobina y placa de características | 11. Conjunto del núcleo |
| 5. Conjunto del conector | 12. Cuerpo de la válvula |
| 6. Tornillo (4x) | |
| 7. Cubierta | |

IT DESCRIZIONE

- | | |
|------------------------------|----------------------------------|
| 1. Adattatore | 9. Gruppo nucleo fisso / canotto |
| 2. Guarnizione | 10. Molla |
| 3. Clip di fissaggio | 11. Gruppo del nucleo |
| 4. Bobina e targhetta | 12. Corpo valvola |
| 5. Gruppo connettore | |
| 6. Vite (4x) | |
| 7. Coperchio | |
| 8. anello di ritenuta, corpo | |

NL BESCHRIJVING

- | | |
|--------------------------|---------------------------|
| 1. Adapter | 9. Vaste kern/plunjergang |
| 2. Multi-afdichting | 10. Veer |
| 3. Clip | 11. Plunjer |
| 4. Spoel met typeplaatje | 12. Afsluiterhuis |
| 5. Steker | |
| 6. Bout (4x) | |
| 7. Deksel | |
| 8. O-ring, afsluiterhuis | |


BESCHREIBUNG

Bei der Baureihe 325 handelt es sich um kompakte 3/2-Wege-Magnetventile mit direkt betätigtem Magnetanker-Ventilteller, die auch in Verbindung mit Grundplatten einsetzbar sind. Die Magnetventile sind für Universal-, normal geschlossenen oder normal geöffneten Betrieb geeignet. Diese Bauweise ist mit einem Entlüftungsanschluß an der Oberseite des Magnetkopfs ausgestattet. Das Ventilgehäuse ist aus rostfreiem Stahl.

EINBAU

Die ASCO/JOUCOMATIC-Komponenten dürfen nur innerhalb der auf den Typenschildern angegebenen Daten eingesetzt werden. Veränderungen an den Produkten sind nur nach Rücksprache mit ASCO/JOUCOMATIC zulässig. Vor dem Einbau der Ventile muß das Rohrleitungssystem drucklos geschaltet und innen gereinigt werden. Die Einbaulage der Produkte ist generell beliebig. Das Entlüftungswischenstück kann mit der Hauptentlüftung verbunden werden, wenn die Luft oder das Schutzgas nicht direkt in die Atmosphäre abgelassen werden kann. Leitungen entsprechend den Markierungen am Ventilgehäuse mit dem Ventil verbinden.

Die Rohrleitungsanschlüsse sollten entsprechend den Größenangaben auf den Typenschildern mit handelsüblichen Verschraubungen durchgeführt werden.

Vorsicht:

- Eine Reduzierung der Anschlüsse kann zu Leistungs- und Funktionsminderungen führen.
- Zum Schutz der Ventile sollten für die Betriebsbedingungen geeignete Schmutzfänger oder Filter so dicht wie möglich in den Ventileingang integriert werden.
- Bei Abdichtung am Gewinde ist darauf zu achten, daß kein Dichtungsmaterial in die Rohrleitung oder das Ventil gelangt.
- Zum Einbau darf nur geeignetes Werkzeug verwendet werden, das so nahe wie möglich am Anschlußpunkt ansetzen ist.
- Um eine Beschädigung der Produkte zu vermeiden, ist darauf zu achten, daß die Rohranschlüsse NICHT ZU STARK ANGEZOGEN werden.
- Spule und Führungsrohr von Ventilen dürfen nicht als Gegenhalter benutzt werden.
- Die Rohrleitungsanschlüsse sollten fluchten und dürfen keine Spannungen auf das Ventil übertragen.

ELEKTRISCHER ANSCHLUSS

Der elektrische Anschluß ist von Fachpersonal entsprechend den geltenden VDE- und CEE-Bestimmungen auszuführen.

Vorsicht:

- Vor Beginn der Arbeiten ist sicherzustellen, daß alle elektrischen Leitungen und Netzteile spannungslos geschaltet sind.
- Alle Anschlußklemmen sind nach Beendigung der Arbeiten vorschriftsmäßig entsprechend den geltenden Normen anzuziehen.
- Je nach Spannungsbereich muß das Ventil nach den geltenden Bestimmungen und Normen einen Schutzleiteranschluß erhalten.

Der Magnetantrieb kann je nach Bauart folgende elektrische Anschlüsse aufweisen

- Flachsteckeranschlüsse gemäß 3 x DIN 46244 (bei ordnungsgemäßer Montage ist Schutzart IP-65 gewährleistet).
- Eingegossene Kabelenden.

INBETRIEBNAHME

Vor Druckbeaufschlagung des Produktes sollte eine elektrische Funktionsprüfung erfolgen: Bei Magnetventilen Spannung an der Magnetspule mehrmals ein- und ausschalten. Es muß ein metallisches Klicken zu hören sein.

BETRIEB

Die meisten Magnetventile sind mit Spulen für Dauerbetrieb ausgerüstet. Zur Vermeidung von Personen- und Sachschäden sollte jede Berührung der Magnetspule vermieden werden, da diese unter normalen Betriebsbedingungen sehr heiß werden kann. Bei leicht zugänglichem Magnetventil sollte vom Installateur ein Schutz vorgesehen werden, um jegliches versehentliches Berühren zu vermeiden.

GERÄUSCHEMISSION

Die Geräuschemission hängt sehr stark vom Anwendungsfall, dem Medium, mit denen das Produkt beaufschlagt wird, und der Art des verwendeten Produktes ab. Die exakte Bestimmung des Geräuschpegels kann aus diesem Grund nur durch die Person durchgeführt werden, die das Ventil in das jeweilige System eingebaut hat.

WARTUNG

Die Wartung hängt von den Betriebsbedingungen ab. Es wird empfohlen, das Produkt regelmäßig zu reinigen, wobei sich die Zeitabstände nach dem Medium und den Betriebsbedingungen richten. Während der Wartung sollten die Komponenten auf übermäßigen Verschleiß überprüft werden. Für die Überholung der ASCO/JOUCOMATIC-Produkte sind komplette Sätze mit internen Teilen als Ersatzteilsätze erhältlich. Treten Schwierigkeiten bei Einbau, Betrieb oder Wartung auf sowie bei Unklarheiten, ist mit ASCO/JOUCOMATIC Rücksprache zu halten.

VENTILDEMONTAGE

Das Ventil muß in der angegebenen Reihenfolge zerlegt werden. Dabei sind die Teile exakt anhand der mitgelieferten Explosionszeichnungen zu identifizieren.

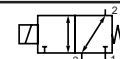
1. Falls zutreffend, Rohre oder Leitungen von der Entlüftung an der Oberseite des Magnetkopfs entfernen. Zwischenstück losschrauben und Mehrfachdichtung entfernen. Halteklammer und Spule entfernen. ACHTUNG: Die Klammerhalterung kann beim Lösen nach oben weggedrückt werden.
2. Die vier Schrauben lösen und Deckel, Dichtungsring und Gegenanker-/Führungsrohrbaugruppe abnehmen.
3. Feder und Magnetankerbaugruppe entfernen.
4. Nun sind alle Teile, die gereinigt oder ausgetauscht werden müssen, leicht zugänglich.

VENTILZUSAMMENBAU

Ventil in der umgekehrten Reihenfolge wie bei der Demontage zusammenbauen. Dabei sind die Teile anhand der Explosionszeichnungen zu identifizieren und anzuordnen.

1. HINWEIS: Alle Dichtungen/Dichtungsringe sind mit hochwertigem Silikonfett zu schmieren.
2. Magnetankerbaugruppe, Feder, Gegenanker-/Führungsrohrbaugruppe, Dichtungsring und Deckel wieder montieren. Schrauben (4x) entsprechend den Angaben im Drehmomentdiagramm anziehen.
3. Magnetspülgehäuse und Klammerhalterung wieder anbringen.
4. Mehrfachdichtung und Zwischenstück wieder montieren und Zwischenstück entsprechend den Angaben im Drehmomentdiagramm anziehen.
5. Nach der Wartung Ventil mehrmals betätigen, um sicherzustellen, daß es ordnungsgemäß funktioniert.

Eine separate Herstellererklärung im Sinne der Richtlinie 89/392/EWG Anhang II B ist auf Anfrage erhältlich. Geben Sie bitte für die betreffenden Produkte die Nummer der Auftragsbestätigung und die Seriennummer an. Das Produkt erfüllt die wesentlichen Anforderungen der EMV-Richtlinie 89/336/EWG und Ergänzungen sowie der Niederspannungsrichtlinien 73/23/EWG und 93/68/EWG. Eine separate Konformitätserklärung ist auf Anfrage erhältlich.


DESCRIPCION

La Serie 325 está formada por válvulas de solenoide 3/2 compactas con núcleo-clapet accionado directamente que también pueden utilizarse en distribuidores de base inferior. Las válvulas de solenoide son universales, de funcionamiento normalmente cerrado o normalmente abierto. Esta construcción tiene una conexión de escape en la parte superior del solenoide. El cuerpo de la válvula está construido de acero inoxidable.

INSTALACION

Los componentes ASCO/JOUCOMATIC sólo deben utilizarse dentro de las especificaciones técnicas que se especifican en su placa de características. Los cambios en el equipo sólo estarán permitidos después de consultar al fabricante o a su representante. Antes de la instalación, despresurice el sistema de tuberías y limpie internamente. El equipo puede utilizarse en cualquier posición. El adaptador de escape puede conectarse al escape principal si el aire o gas inerte no puede escapar directamente a la atmósfera. Conecte la tubería a la válvula según las marcas que se encuentran en el cuerpo de la válvula.

Las conexiones a la tubería deben corresponder al tamaño indicado en la placa de características y ajustarse adecuadamente.

Precaución:

- La reducción de las conexiones puede causar operaciones incorrectas o defectos de funcionamiento.
- Para la protección del equipo se debe instalar en la parte de la entrada y tan cerca como sea posible del producto un filtro o tamizador adecuado para el servicio.
- Si se utilizara cinta, pasta, spray u otros lubricantes en el ajuste, se debe evitar que entren partículas en el producto.
- Se debe utilizar las herramientas adecuadas y colocar llaves lo más cerca posible del punto de conexión.
- Para evitar daños al equipo, NO FORZAR las conexiones a la tubería.
- No utilizar la válvula o el solenoide como palanca.
- Las conexiones a la tubería no producirán ninguna fuerza, apriete o tensión sobre el producto.

CONEXION ELECTRICA

En caso de requerirse conexiones eléctricas, estas serán realizadas por personal cualificado y deberán adaptarse a las normas y regulaciones locales.

Precaución:

- Antes de comenzar el trabajo, desconecte el suministro de energía eléctrica y desenergice el circuito electrónico y los elementos portadores de tensión.
- Todos los terminales eléctricos deben estar apretados adecuadamente según normas antes de su puesta en servicio.
- Según el voltaje, los componentes electrónicos deben disponer de una conexión a tierra y satisfacer las normas y regulaciones locales.

El equipo puede tener uno de los siguientes terminales eléctricos:

- Conexiones desenchufables según 3 x DIN 46244 (cuando se instalan correctamente esta conexión proporciona la protección IP-65).
- Salida de cables.

PUESTA EN MARCHA

Se debe efectuar una prueba eléctrica antes de someter a presión el sistema. En el caso de las válvulas solenoides, se debe energizar varias veces la bobina y comprobar que se produce un sonido metálico que indica el funcionamiento del solenoide.

SERVICIO

La mayor parte de las válvulas solenoides se suministran con bobinas para un servicio continuo. Con el fin de evitar la posibilidad de daños personales o materiales no se debe tocar el solenoide, ya que puede haberse calentado en condiciones normales de trabajo. Si la electroválvula es de fácil acceso, el instalador debe prever una protección que impida cualquier contacto accidental.

EMISION DE RUIDOS

La emisión de ruidos depende de la aplicación, medio y naturaleza del equipo utilizado. Una determinación exacta del nivel de ruido solamente se puede llevar a cabo por el usuario que disponga la válvula instalada en su sistema.

MANTENIMIENTO

El mantenimiento de los productos ASCO/JOUCOMATIC depende de las condiciones de servicio. Se recomienda una limpieza periódica, dependiendo de las condiciones del medio y del servicio. Durante el servicio, los componentes deben ser examinados por si hubiera desgastes excesivos. Se dispone de un juego completo de partes internas como recambio. Si ocurriera un problema durante la instalación/mantenimiento o en caso de duda contactar con ASCO/JOUCOMATIC o representantes autorizados.

DESMONTAJE DE LA VALVULA

Desmunte la válvula ordenadamente. Preste especial atención a las vistas ampliadas que se suministran para identificar las partes.

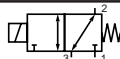
1. Si procede, retire las tuberías del escape en la parte superior del solenoide. Desatornille el adaptador y retire la junta múltiple. Retire el clip de sujeción y la bobina. PRECAUCION: al desengancharse el clip de sujeción metálico, éste puede saltar hacia arriba.
2. Quite los 4 tornillos y retire la cubierta, la junta y el conjunto culata/tubo del núcleo.
3. Retire el resorte el conjunto del núcleo.
4. Ahora tendrá acceso a todas las piezas para su limpieza o sustitución.

REMONTAJE DE LA VALVULA

Vuelva a montar la válvula en el orden inverso de desmontaje prestando especial atención a las vistas ampliadas suministradas para identificar e instalar las partes.

1. NOTA: Lubrique todas las guarniciones/juntas con grasa de silicona de buena calidad.
2. Vuelva a colocar el conjunto del núcleo, resorte, conjunto de culata/tubo del núcleo, junta y cubierta. Apriete los tornillos (4x) según el cuadro de apriete.
3. Vuelva a colocar el solenoide y el clip de sujeción.
4. Vuelva a colocar la junta múltiple y apriete el adaptador según el cuadro de apriete.
5. Después de realizado el mantenimiento, opere la válvula unas cuantas veces para asegurarse de su correcto funcionamiento.

Se dispone, por separado y bajo demanda, de una Declaración de Incorporación conforme a la Directiva CEE 89/392/EEC Anexo II B. Rogamos que nos faciliten los números de serie y de aceptación de pedido de los productos correspondientes. Este producto cumple con los requisitos esenciales de la Directiva CEM 89/336/CEE y sus correspondientes modificaciones y las directivas Baja Tensión 73/23/CEE + 93/68/CEE. Si lo desea, podemos facilitarle una Declaración de Conformidad bajo demanda.


DESCRIZIONE

La Serie 325 comprende elettrovalvole a 3 vie a comando diretto con otturatore del nucleo che si possono utilizzare anche su collettori appliche. Le elettrovalvole sono in versione universale, normalmente chiusa o normalmente aperta. Questo modello ha un raccordo per lo scarico sulla cima del solenoide. Il corpo valvola è in acciaio inox.

INSTALLAZIONE

Le elettrovalvole ASCO/JOUCOMATIC devono essere utilizzate esclusivamente rispettando le caratteristiche tecniche specificate sulla targhetta. Variazioni sulle elettrovalvole sono ammissibili solo dopo avere consultato il costruttore o il suo rappresentante. Prima dell'installazione, depressurizzare i tubi e pulire internamente. Le elettrovalvole possono essere montate in tutte le posizioni. L'adattatore dello scarico può essere collegato allo scarico principale se non è possibile scaricare l'aria o il gas inerte direttamente in atmosfera. Collegare i tubi alla valvola seguendo le marcature sul corpo della valvola.

I raccordi devono essere conformi alla misura indicata sull'apposita targhetta.

Attenzione:

- Ridurre i raccordi può causare operazioni sbagliate o malfunzionamento.
- Per proteggere il componente installare, il più vicino possibile al lato ingresso, un filtro adatto al servizio.
- Se si usano nastro, pasta spray o lubrificanti simili durante il serraggio, evitare che delle particelle entrino nel corpo della valvola.
- Usare attrezzatura appropriate e posizionare le chiavi il più vicino possibile al punto di raccordo.
- Per evitare danni al corpo della valvola, **NON SERRARE ECCESSIVAMENTE** i raccordi.
- Non usare la valvola o il solenoide come una leva.
- I raccordi non devono esercitare pressione, torsione o sollecitazione sull'elettrovalvola.

ALLACCIAMENTO ELETTRICO

L'allacciamento elettrico deve essere effettuato esclusivamente da personale specializzato e deve essere conforme alle norme locali.

Attenzione:

- Prima di mettere in funzione, togliere l'alimentazione elettrica, diseccitare il circuito elettrico e le parti sotto tensione.
- I morsetti elettrici devono essere correttamente avvitati secondo le norme prima della messa in servizio.
- Le elettrovalvole devono essere provviste di morsetti di terra a seconda della tensione e delle norme di sicurezza locali.

I piloti possono avere una delle seguenti caratteristiche elettriche:

- Connettori a spada secondo 3 x DIN 46244 (se correttamente installata, questa connessione fornisce protezione IP-65).
- Bobine con fili o cavo.

MESSA IN FUNZIONE

Prima di dare pressione alla valvola, eseguire un test elettrico. Eccitare la bobina diverse volte fino a notare uno scatto metallico che dimostra il funzionamento del solenoide.

SERVIZIO

Molte elettrovalvole sono provviste di bobine per il funzionamento continuo. Per prevenire la possibilità di danneggiare cose o persone, non toccare il solenoide. Se di facile accesso, l'elettrovalvola deve essere protetta per evitare qualsiasi contatto accidentale.

EMISSIONE SUONI

L'emissione di suoni dipende dall'applicazione e dal tipo di elettrovalvola. L'utente può stabilire esattamente il livello del suono solo dopo aver installato la valvola sul suo impianto.

MANUTENZIONE

Generalmente questi componenti non necessitano spesso di manutenzione. Comunque in alcuni casi è necessario fare attenzione a depositi o ad eccessiva usura. Questi componenti devono essere puliti periodicamente. Il tempo che intercorre tra una pulizia e l'altra varia a seconda delle condizioni di funzionamento. Il ciclo di durata dei componenti dipende dalle condizioni di funzionamento. In caso di usura è disponibile un set completo di parti interne per la revisione. Se si incontrano problemi durante l'installazione e la manutenzione o se si hanno dei dubbi, consultare ASCO/JOUCOMATIC o i suoi rappresentanti.

SMONTAGGIO VALVOLE

Smontare procedendo con ordine. Consultare attentamente gli esplosi forniti per una corretta identificazione delle parti.

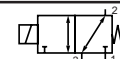
1. Eventualmente smontare la tubazione dallo scarico sopra il solenoide. Svitare l'adattatore e smontare la guarnizione. Smontare la clip di fissaggio e la bobina. **ATTENZIONE:** Quando si sgancia la clip metallica di fissaggio, può scattare verso l'alto.
2. Svitare le 4 viti e smontare la custodia, l'anello di ritenuta e il gruppo nucleo fisso/cannotto.
3. Togliere la molla e il gruppo del nucleo.
4. Ora tutte le parti sono accessibili per la pulizia o la sostituzione.

RIMONTAGGIO VALVOLE

Rimontare procedendo nell'ordine inverso facendo riferimento agli esplosi forniti per la corretta identificazione e collocazione delle parti.

1. NOTA: Lubrificare tutte le guarnizioni/anelli di tenuta con grasso al silicone d'alta qualità.
2. Rimontare il gruppo del nucleo, la molla, il gruppo nucleo fisso/cannotto, l'anello di ritenuta e la custodia. Serrare le viti (4x) secondo lo schema delle coppie di torsione.
3. Rimontare il solenoide e la clip di fissaggio.
4. Rimontare la guarnizione e l'adattatore e serrare l'adattatore secondo la tabella delle coppie.
5. Dopo la manutenzione, azionare ripetutamente la valvola per accertarne il corretto funzionamento.

L'utente può richiedere al costruttore una Dichiarazione di Conformità separata relativa alla Direttiva CEE 89/392 Allegato II B. Precisoando il numero della conferma d'ordine i numeri di serie dei prodotti. Il presente prodotto è conforme ai requisiti essenziali della Direttiva EMC 89/336/CEE e successive modifiche nonché alle Direttive sulla Bassa Tensione 73/23/CEE e 93/68/CEE. È disponibile a richiesta una Dichiarazione di Conformità separata.


BESCHRIJVING

Afsluiters uit de 325-serie zijn compacte, direct werkende 3/2-magneetafsluiters, die ook op rijgbare basisplaten zijn te gebruiken. De magneetafsluiters zijn geschikt voor universeel, normaal gesloten of normaal open gebruik. Bovenop de magneetkop zit een afvoeraansluiting. Het afsluiterhuis is van roestvast staal.

INSTALLATIE

ASCO/JOUCOMATIC producten mogen uitsluitend toegepast worden binnen de op de naamplaat aangegeven specificaties. Wijzigingen zijn alleen toegestaan na overleg met de fabrikant of haar vertegenwoordiger. Voor het inbouwen dient het leidingsysteem drukloos gemaakt te worden en inwendig gereinigd. De positie van de afsluiter is naar keuze te bepalen. Sluit de uitlaat-adapter aan op de hoofdafvoerleiding als u de proces-gassen niet direct in de atmosfeer wilt lozen. Kijk naar de markeringen op het huis voor het aansluiten van de aan-en afvoerleidingen op de afsluiter.

De pijp aansluiting moet overeenkomstig de naamplaatgegevens plaatsvinden.

Let op:

- Een reductie van de aansluitingen kan tot prestatie- en functiestoornissen leiden.
- Ter bescherming van de interne delen wordt een filter in het leidingnet aanbevolen.
- Bij het gebruik van draadafdichtingspasta of tape mogen er geen deeltjes in het leidingwerk geraken.
- Men dient uitsluitend geschikt gereedschap voor de montage te gebruiken.
- Gebruik een zodanig koppel voor leidingverbindingen dat het product **NIET WORDT BESCHADIGD**.
- Het product, de behuizing of de spoel mag niet als hefboom worden gebruikt.
- De pijp aansluitingen mogen geen krachten of momenten op het product overdragen.

ELEKTRISCHE AANSLUITING

In geval van elektrische aansluiting dient dit door vakkundig personeel te worden uitgevoerd volgens de door de plaatselijke overheid bepaalde richtlijnen.

Let op:

- Voordat men aan het werk begint moeten alle spanningsvoerende delen spanningsloos worden gemaakt.
- Alle aansluitklemmen moeten na het beëindigen van het werk volgens de juiste normen worden aangedraaid.
- Al naar gelang het spanningsbereik moet het product volgens de geldende normen van een aarding worden voorzien.

Het product kan de volgende aansluitingen hebben:

- Steker aansluiting volgens 3 x DIN-46244 (bij juiste montage wordt de dichtheidsklasse IP-65 verkregen).
- Losse of aangegoten kabels.

IN GEBRUIK STELLEN

Voordat de druk aangesloten wordt dient een elektrische test te worden uitgevoerd. Ingeval van magneetafsluiters legt men meerdere malen spanning op de spoel aan waarbij een duidelijk "klikken" hoorbaar moet zijn bij juist functioneren.

GEBRUIK

De meeste magneetafsluiters zijn uitgevoerd met spoelen voor continu gebruik. Om persoonlijk letsel en schade door aanraking van het spoelhuis te voorkomen dient men het aanraken te vermijden, omdat bij langdurige inschakeling de spoel of het spoelhuis heet kan worden. In voorkomende gevallen dient men de spoel af te schermen voor aanraking.

GELUIDSEMISSIE

Dit hangt sterk af van de toepassing en het gebruikte medium. De bepaling van het geluidsniveau kan pas uitgevoerd worden nadat de afsluiter is ingebouwd.

ONDERHOUD

Het onderhoud aan de afsluiters is afhankelijk van de bedrijfsomstandigheden. We raden u aan om het product regelmatig te reinigen, in intervallen die afhankelijk zijn van het medium en de mate van onderhoud. Controleer tijdens het onderhoud of onderdelen zijn versleten. In geval van slijtage zijn reserve-onderdelen sets beschikbaar om een inwendige revisie uit te voeren. Ingeval problemen of onduidelijkheden tijdens montage, gebruik of onderhoud optreden dan dient men zich tot ASCO/JOUCOMATIC of haar vertegenwoordiger te wenden.

DEMONTAGE

Neem de afsluiter op een ordelijke wijze uit elkaar. Raadpleeg daarbij de montagetekeningen die de afzonderlijke onderdelen benoemen.

1. Verwijder zo nodig de pijpen of leidingen die zorgen voor de afvoer van gassen aan de bovenzijde van de magneetkop. Schroef de adapter los en verwijder de multi-afdichting. Verwijder de bevestigingsclip en de spoel. **LET OP:** bij het verwijderen van de bevestigingsclip kan deze omhoog springen.
2. Schroef de 4 bouten los en verwijder het deksel, de O-ring en de vaste kern/plunjer gang.
3. Verwijder de veer en de plunjer.
4. Alle delen zijn nu toegankelijk voor reiniging of vervanging.

MONTAGE

Monteer alle delen in omgekeerde volgorde als aangegeven is bij demontage, let daarbij wel op de montage-tekening voor de juiste plaatsing van de onderdelen.

1. **OPMERKING:** Veest alle afdichtingen/O-ringen in met hoogwaardig siliconenvet.
2. Monteer de plunjer, de veer, de vaste kern/plunjer gang, de O-ring en het deksel. Schroef de bouten (4x) met het juiste aandraaimoment vast.
3. Monteer de spoel en de bevestigingsclip.
4. Monteer de multi-afdichting en de adapter, en draai de adapter met het juiste aandraaimoment vast.
5. Na het onderhoud dient men de afsluiter een aantal malen te bedienen om de werking ervan te controleren.

Een aparte fabrikantenverklaring van inbouw, in de zin van EU-richtlijn 89/392/EEG aanhangsel II B, is op aanvraag verkrijgbaar. Vermeld bij aanvraag a.u.b. het orderbevestigingsnummer en het serienummer. Dit product voldoet aan de fundamentele voorschriften van EMC-richtlijn 89/336/EEG, LS-richtlijn 73/23/EEG + 93/68/EEG en de bijbehorende wijzigingen. Een afzonderlijke verklaring van overeenstemming is op verzoek verkrijgbaar.