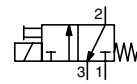




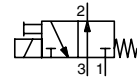
MAGNETVENTIL

direkt betätigt
Aufflansausführung
Grundplatten M5

NC



NO



3/2
Baureihe
109

MERKMALE

- Kompakte Konstruktion und niedriges Gewicht zur einfachen Montage auf Einfach- oder Anreihgrundplatten.
- Austausch der Magnetköpfe, Gleichstrom und Wechselstrom, ohne Abbau des Ventils.
- Flexible Installation auf Anreihgrundplatten.
- Handhilfsbetätigung zur Vereinfachung der Wartung.
- Die Ventile entsprechen den geltenden EU-Richtlinien.

ALLGEMEINES

Differenzdruck Siehe «KENNDATEN» [1 bar = 100 kPa]
Max. Viskosität 40 cSt (mm²/s)
Schaltzeit 5 - 10 ms

Medium (*)	Temperaturbereich	Dichtwerkstoff (*)
Luft, neutrale Gase, Wasser, Öl	-10°C bis +80°C	NBR (Nitril) FPM (Fluorkautschuk)

MEDIUMBERÜHRTE TEILE

(*) Die Beständigkeit der medienberührten Teile gegenüber den verwendeten Medien ist zu überprüfen.

Gehäuse und Grundplatten	PPS
Führungsrohr	Messing
Innenteile, Federn	Edelstahl
Dichtungen	NBR oder FPM
Dichtungen/Grundplatten	FPM
Kurzschlussring	Kupfer

ELEKTRISCHE DATEN

Isolationsklasse (Magnet) F
Elektrischer Anschluss Leitungsdose (Kabel-Ø 6-8 mm)
Elektrische Ausführung DIN 43650, 11 mm, Industriestandard B (11 mm)
Elektrische Sicherheit IEC 335
Schutzart IP65 (EN 60529)
Spannungen DC (=) : 24V - 48V
(Andere Spannungen und 60 Hz auf Anfrage.) AC (~) : 24V - 48V - 115V - 230V / 50 Hz

Leistung				Umgebungs- temperatur / Magnetkopf	Ersatzmagnet		Typ ⁽¹⁾
Anzug ~	Halten ~	warm / kalt =	=		~	=	
(VA)	(VA)	(W)	(W)	(C°)	230 V/50 Hz	24 V DC	
6	3,5	2,5	2,5 / 3	-10 bis +60	400127-097	400904-142	01

⁽¹⁾ Siehe Maßzeichnungen auf der folgenden Seite.

KENNDATEN

An- schluss	Nenn- weite		Durchflusskoeffizient Kv				Betriebsdruckdifferenz (bar)				Magnet- leistung (W)		Artikel-Nr. mit rastender Handhilfsbetätigung		
	1→2	2→3	1→2		2→3		min.	max.		~	=	NBR	FPM		
	(mm)	(mm)	(m ³ /h)	(l/min)	(m ³ /h)	(l/min)		Luft (*)	Wasser/Öl(*)					~/=	~/=
NC – Normal geschlossen															
Aufflansch- ausführung	1	1,2	0,03	0,5	0,06	1	0	15	15	15	15	2,5	3	10900001	10900004
	1,5	1,2	0,06	1	0,06	1	0	8	8	8	8	2,5	3	10900040	10900043
	2,5	1,2	0,10	1,8	0,06	1	0	3	3	3	3	2,5	3	10900003	10900006
NO – Normal geöffnet															
⁽²⁾	1,5	1,2	0,03	0,5	0,04	0,6	0	8	4	8	4	2,5	3	10900017	10900029

Grundplatten ⁽³⁾

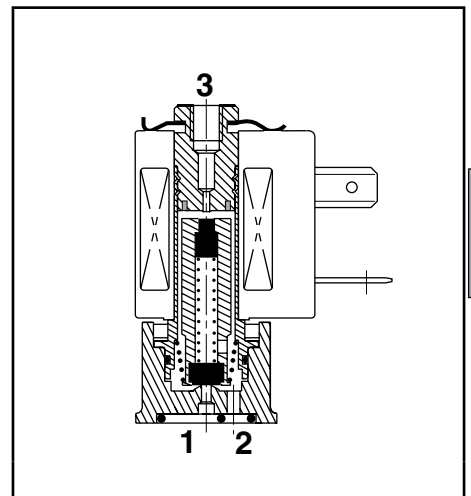
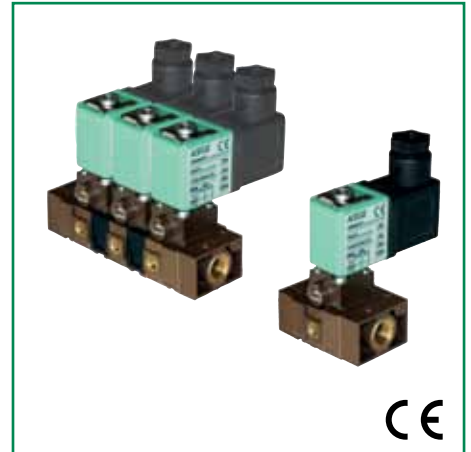
An- schluss	Montageart	Bezeichnung	Zusammenstellung	Artikel-Nr.
Grundplatten aus 6/6-Polyamid				
M5- Grundplatten G 1/8- Endstücke	Einzel- montage	Einfachgrundplatte + 2 Endstücke. Druckanschluss rechts, G 1/8		36100009
	Aneinander- reihung von 2 bis 10 Anreihgrund- platten ⁽⁴⁾	1 Anreihgrundplatte		36100004
		Einheit aus 2 Anreihgrundplatten mit Endstücken. G 1/8		36100005
		Einheit aus 2 Anreihgrundplatten mit Endstücken. Druckanschluss G 1/8 rechts und/oder links.		36100032 ⁽⁵⁾

⁽²⁾ Funktion NO: Druckversorgungsanschluss am Magnetventil Ø M5 oben.

⁽³⁾ Die Grundplatten lassen sich mit 2 Clips direkt auf Profilschienen nach EN 50022, AFNOR NF C 63015, befestigen (Satz von 10 Clips: Artikel-Nr. 33400036).

⁽⁴⁾ Maximale Anzahl der Magnetventile, die gleichzeitig auf Anreihgrundplatten betrieben werden können: Ø 1 mm: 10, Ø 1,5 mm: 5, Ø 2,5 mm: 3.

⁽⁵⁾ Beaufschlagung mit 2 unterschiedlichen Drücken möglich. 1 Stopfen für den nicht benutzten Anschluss im Lieferumfang enthalten.



E

SONDERAUSFÜHRUNGEN

- Explosionsgeschützte Gehäuse für den Einsatz gemäß ATEX-Richtlinie 94/9/EG (siehe Abschnitt "Magnetventile für explosionsfähige Atmosphären").
- Übereinstimmung mit den Normen UL und CSA.
- Für Sauerstoffbetrieb, Artikel-Nr. **970517**
- Entlüftung M5 für Anschluss 3, Artikel-Nr.: **34600380**
- Leitungsdose mit Leuchtdiode und Schutzbeschaltung oder mit konfektioniertem Kabel (siehe Abschnitt "Magnete und Zubehör").

EINBAU

- Die Ventile können ohne Beeinträchtigung der Funktion in jeder beliebigen Einbaulage montiert werden.
- Montage auf Einfach- oder Anreihgrundplatten möglich.
- Versionen gemäß ATEX 94/9/EG können auf Einfachgrundplatten (alle Versionen) oder Anreihgrundplatten aus Zinkdruckguss (Option "PV") montiert werden.
- Gewindeanschlüsse G 1/8 gemäß ISO 228/1.
- Montage- und Wartungsanweisungen sind jedem Ventil beigelegt.

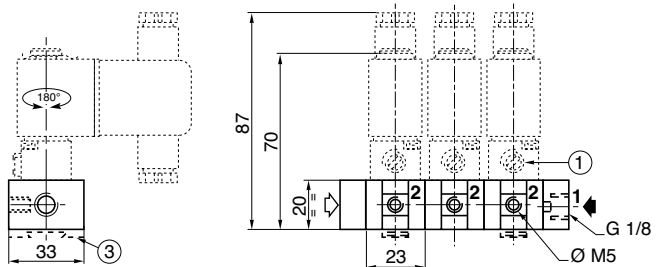
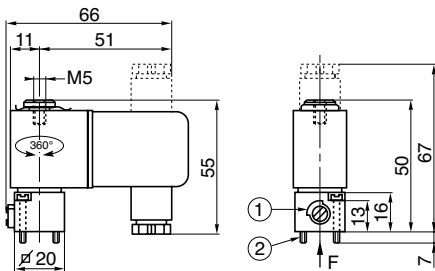
BESTELLBEISPIEL:

10900001	230V / 50 Hz
10900004	24V / DC
Artikel-Nr. _____	Spannung Optionen

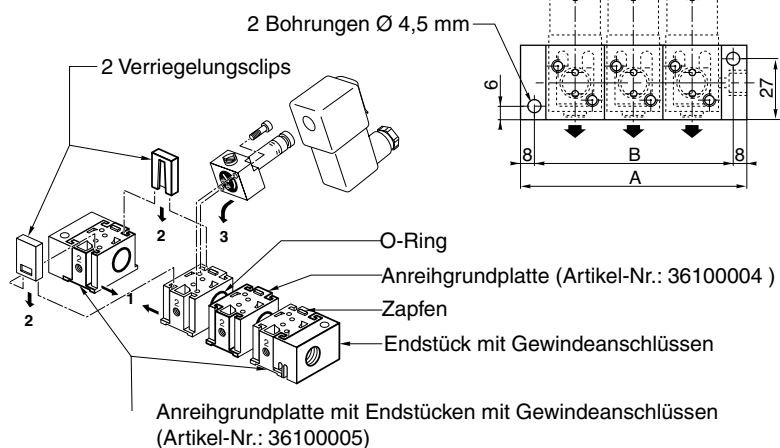
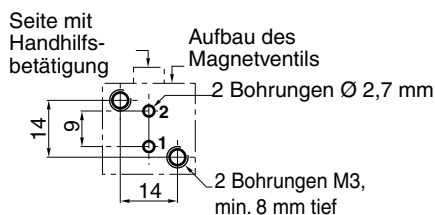
ABMESSUNGEN (mm), GEWICHTE (kg)

TYP 01
 Magnet mit Vorsatz "SC"
 Magnet mit Epoxidharz vergossen
 IEC 335 / DIN 43650 / IP65
 Gewicht : 0,100
10900001/03/04/06/17/29/40/43

ANREIHGRUNDPLATTE G 1/8
 PPS
36100005/36100032



- ① Handhilfsbetätigung
- ② 2 Schrauben M3 x 20
- ③ Clips



Anzahl der Grundplatten	A	B	Gewicht ⁽¹⁾
2	72	56	0,300
3	95	79	0,420
4	118	102	0,540
5	141	125	0,660
6	164	148	0,780
+1	+23	+23	+0,120

⁽¹⁾ Einschl. Magnet, Leitungsdose und Grundplatten mit Anreihendplatten.