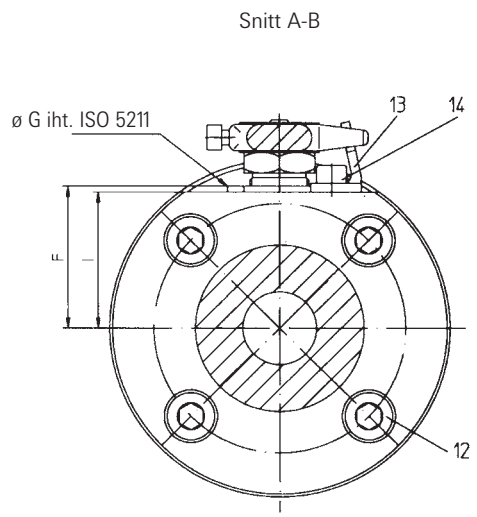
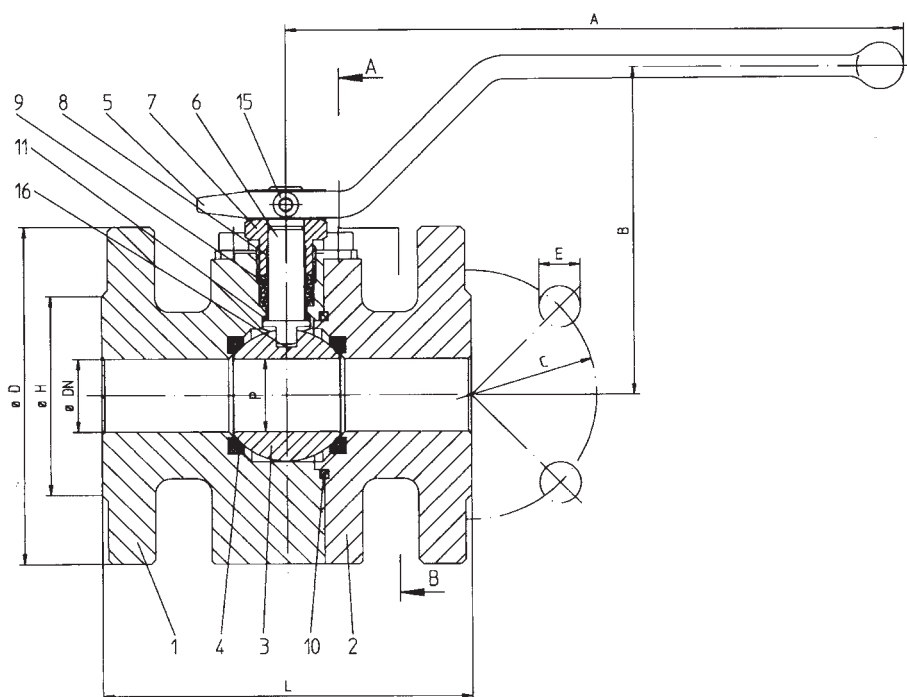


Størrelse DN 25



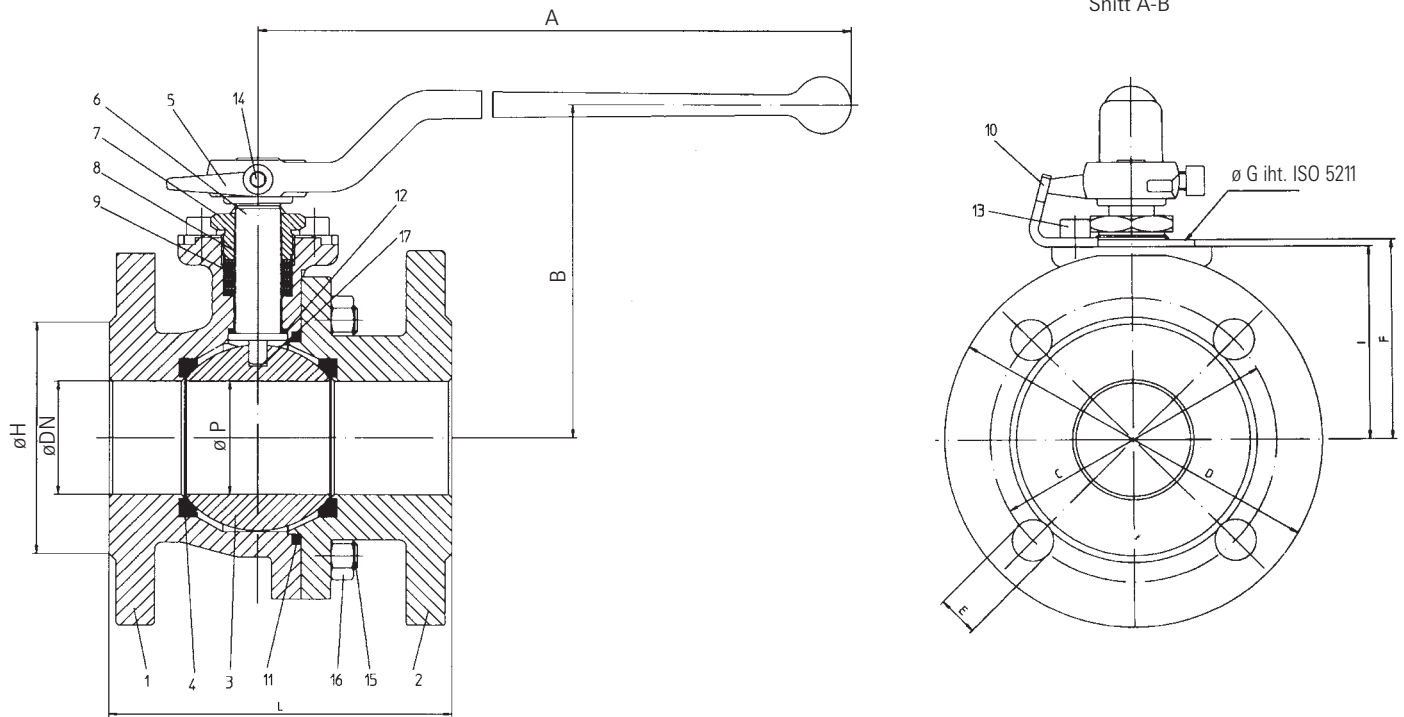
Deleliste - konstruksjonsmateriale

Artikkel	Ant	Betegnelse	Materiale
1	1	Hus	1.4404/1.0460/1.4408
2	1	Endestykke	1.4404/1.0460
3	1	Kule	1.4404
4	2	Sete	PTFE/Glass
5	1	Håndspak	Svart seigjern
6	1	Spindel	1.4462
7	1	Pakkboksmutter	1.4404
8	1	Lager	Metaloplast
9	1	Spindelpakning (Dynapack)	PTFE + 1.4404
10	1	Huspakning	PTFE
11	1	Spindellager	PTFE/Karbon
12	4	Skruer	A 4-70
13	1	Endestopp	1.4310
14	2	Mutter	A 4-70
15	1	Skruer	
16	1	Fjær	1.4310

Dimensjoner og vekt

DN	PN	A	B	ØC	ØD	E	F	ØG	ØH	I	ØP	L	DIN/ISO 5211	Vekt kg
25	40	212	96	65	95	14	35	35	45	33,5	14	125	F05	2,3

Størrelse DN 50



Deleliste - konstruksjonsmateriale

Artikkel	Ant	Betegnelse	Materiale
1	1	Hus	1.4404/1.4408/1.0619
2	1	Endestykke	1.4404/1.4408/1.0619
3	1	Kule	1.4404/1.4408
4	2	Sete	PTFE/Glass
5	1	Håndspak	Svart seigjern
6	1	Spindel	1.4462
7	1	Pakkboksmutter	1.4404
8	1	Lager	Metaloplast
9	1	Spindelpakning (Dynapack)	PTFE + 1.4404
10	1	Endestopp	1.4310
11	1	Huspakning	PTFE
12	1	Spindellager	PTFE/Karbon
13	2	Skrue	A 4-70
14	2	Skrue	1.4310
15	6/8	Pinnebolt	A4-70.
16	6/8	Mutter	A4-70
17	1	Fjær	1.4310

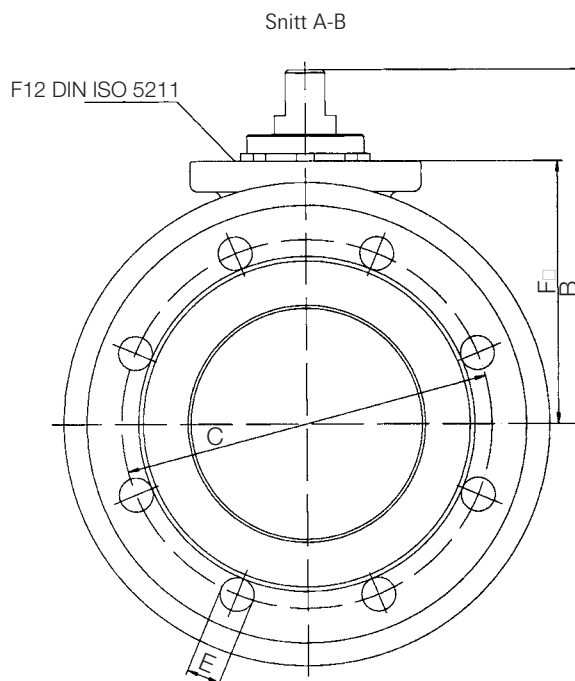
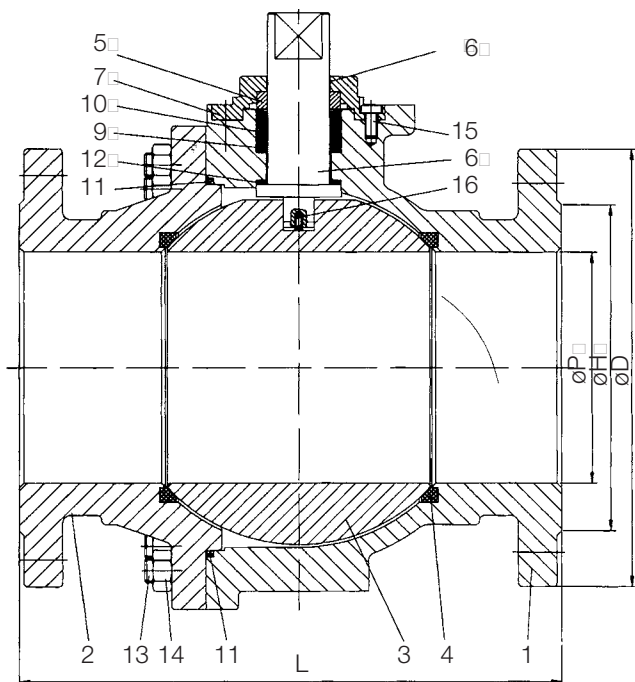
Dimensjoner og vekt

DN	PN	A	B	ØC	ØD	E	F	ØG	ØH	I	ØP	L	DIN/ISO 5211	Vekt kg
40	40	250	144	110	150	18	79	55	88	77	40	140	F07	9,5
50	40	315	146,5	125	165	18	88	55	102	85	50	150	F07	12,9
65	40	545	172,5	145	185	18	89	55	122	87	65	170	F07	23,2
80	40	545	179	160	200	18	104	70	138	102	76	180	F10	24
100	40	545	195,5	190	235	22	129	70	162	126	100	190	F10	34

To-delte Kuleventiler Serie CAPRO

type 328/628, DN 125 - 200, PN16/PN40, byggelengde iht. DIN 3202 F5

Størrelse DN 150, PN16, flytende kule



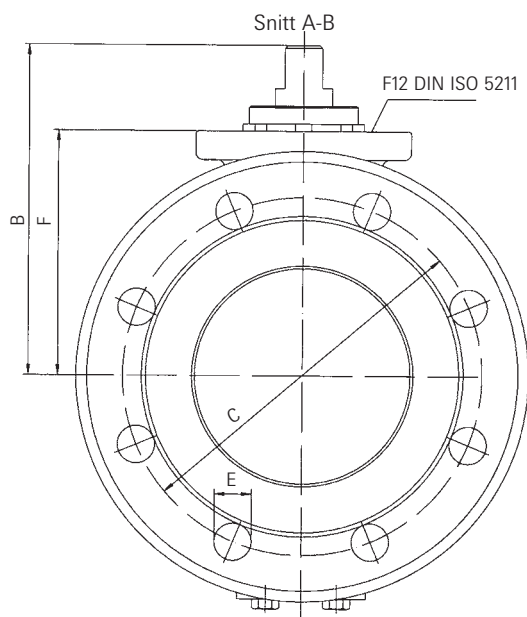
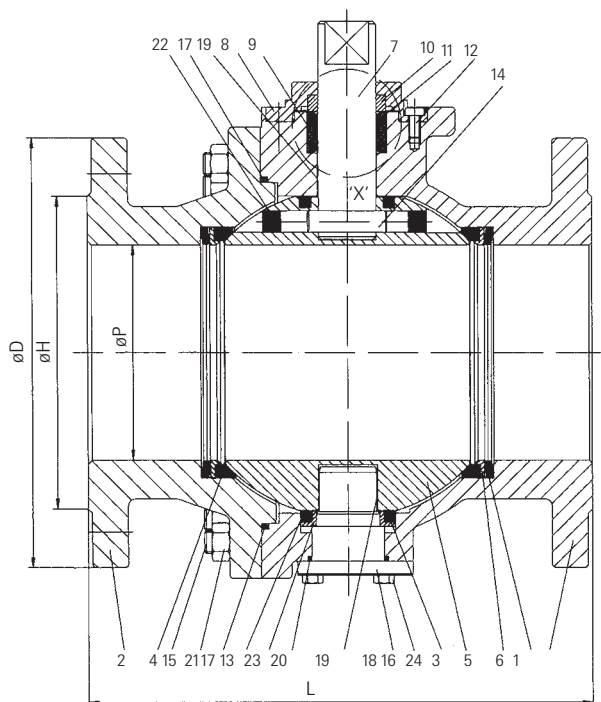
Deleliste - konstruksjonsmateriale

Artikkel	Ant	Betegnelse	Materiale
1	1	Hus	1.4404/1.0619/1.0460/1.4408
2	1	Endestykke	1.4404/1.0619/1.0460
3	1	Kule	1.4408
4	2	Sete	PTFE/Glass
5	1	Stoppring	1.4571
6	1	Spindel	1.4462
7	1	Endelukk	1.4571
8	1	Føringshylse (lukk)	Metaloplast
9	2	Konisk ring pakkboks	PTFE/Karbon
10	4	Tallerkenfjærer	1.4310
11	1	Huspakning	PTFE
12	1	Spindellager	PTFE/Karbon
13	18	Pinnebolt	A4 - 70
14	18	Hex mutter	A4
15	8	Skrue	A4 - 70
16	1	Antistatisk sikringsfjær	1.4310

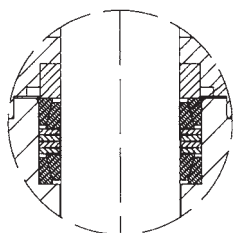
Dimensjoner og vekt

DN	PN	B	ØC	ØD	E	F	ØH	ØP	L	DIN/ISO	Vekt kg	Vekt kg
										5211	håndspak	gir
125	16	204	210	250	18	144	188	125	325	F12	56	59
150	16	210	240	285	22	150	212	150	350	F12	69	76
200	16	338	295	340	22	210	268	200	400	F12	150	158

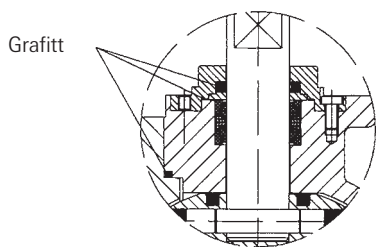
Størrelse DN 125, PN40, svingtappmontert kule



Flytende kule DN 125 - DN 150, PN16



Detalj „X“



Bransikker

Delaliste - konstruksjonsmateriale

Artikkel	Ant	Betegnelse	Materiale
1	1	Hus	1.4404/1.0619/1.4408
2	1	Endestykke	1.4404/1.0619
3	1	Kule	1.4408
4	2	Sete	PTFE/Glass
5	1	Setelager ring	1.4571
6	2	Tallerkenfjærer	1.4310
7	1	Spindel	1.4462
8	1	Endelokk	1.4571
9	4	Tallerkenfjærer	1.4310
10	1	Stoppring	1.4571
11	2	Konisk ring pakkings	PTFE/karbon
12	8	Skrue	A4-70
13	2	Duo pakning	PTFE
14	1	Konisk pinne	1.4462
15	18	Pinnebolt	A4-70
16	4	Skrue	A4-70
17	1	Huspakning	PTFE
18	1	Tapplager	1.4571
19	2	Bøssingguide	Metaloplast
20	1	Pakning	PTFE
21	18	Mutter	A4
22	2	Plug	PTFE
23	1	Stoppring	1.4571
24	2	O-Ring	Viton

På forespørsel:
DN 125 - DN 200, PN40
(Kuleventiler med svingtapp)

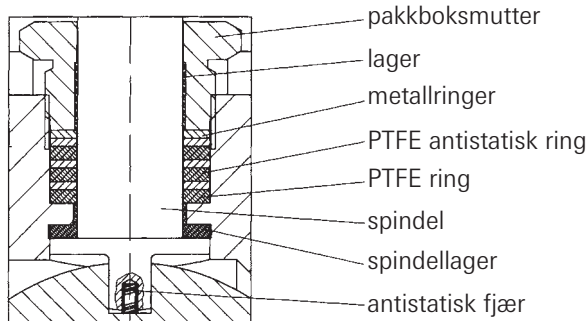
Dimensjoner og vekt

DN	PN	B	ØC	ØD	E	F	ØH	ØP	L	DIN/ISO	Vekt kg	Vekt kg
										5211	håndspak	gir
125	16	204	210	250	18	144	188	125	325	F12	56	59
150	16	207	240	285	22	170	212	150	350	F12	69	76
200	16	338	295	340	22	210	268	200	400	F12	150	158

Spindeloppstilling

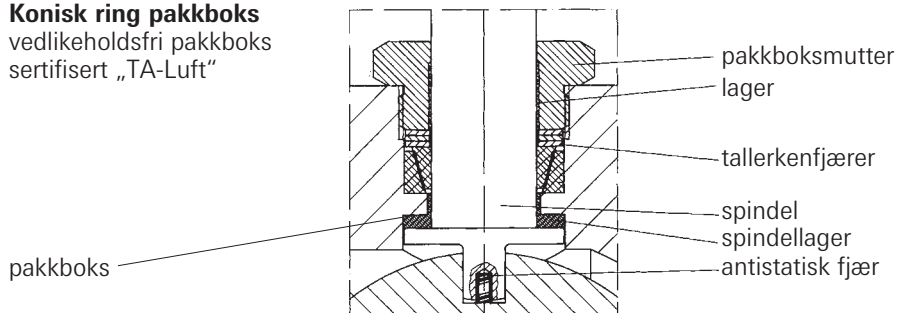
“Dynapack”

Standard justerbar pakkboks



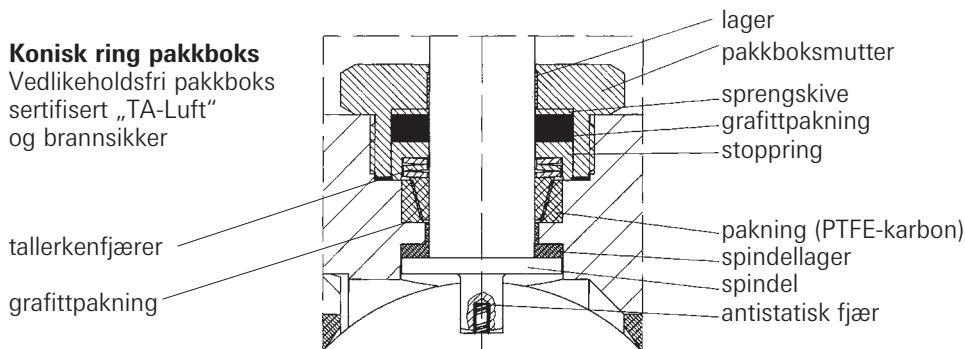
Konisk ring pakkboks

vedlikeholdsfri pakkboks sertifisert „TA-Luft”

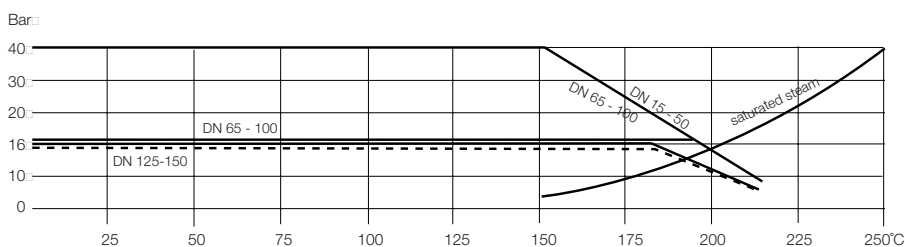


Konisk ring pakkboks

Vedlikeholdsfri pakkboks sertifisert „TA-Luft” og brannsikker



Trykk - temperatur kurve for CAPRO 328/628 - standardseter



Moment i Nm*

ΔP i bar	25	32	40	50	65	80	100
10	15	22	33	45	67	90	120
16	20	29	36	59	87	117	156
25	26	38	47	77	113	152	212
40	34	50	61	100	158	216	315

Moment i Nm*

ΔP i bar	DN	125	125**	150	150**	200
10		200	280	250	325	325
16		260	370	350	455	460
25		350	520	480	-	-
40		490	720	620	-	-

* Målt med luft ved romtemperatur

** flytende kule

Flytkoeffisient K_{VS}

DN	K_{VS} m ³ /t
15	11
20	22
25	56
32	69
40	161
50	311
65	536
80	818
100	1709
125	2250
150	3235
200	6240