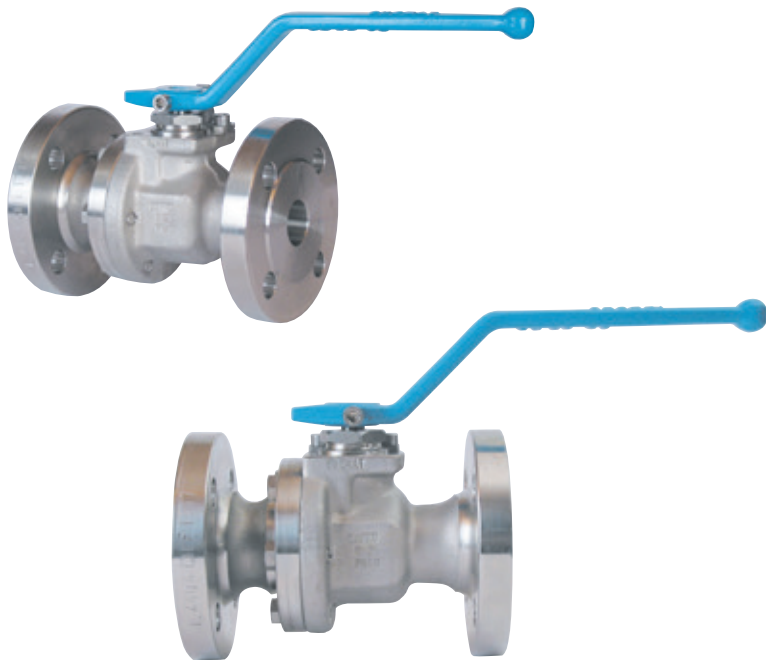


CHEMAT BAUREIHE CAPRO SERIE II KUGELHAHN, ZWEITEILIG
 TYP 327 (EDELSTAHL), TYP 627 (C-STAHL) DIN/EN 558-1

Kugelhähne der Baureihe CAPRO Serie II erfüllen die hohen Qualitätsansprüche und sicherheits-technischen Anforderungen der chemischen Industrie



MERKMALE

- Zweiteiliger Kugelhahn mit vollem Durchgang.
- Ausblässichere Schaltwelle, von innen montiert.
- Antistatische Ableitung entspr. ISO 7121.
- Schaltwellenabdichtungen wartungsarm mit manueller Not-Nachstellbarkeit
- Integrierte Aufbauplatte in Anlehnung an DIN/ISO 5211 für den Antriebsaufbau.
- Dichtheit nach außen gem. TA-Luft VDI 2440. Entwurfsgeprüft unter Nr. 020004 als Druckgerät nach Richtlinie 97/23/EG + AD 2000
- Gekammerte Gehäusedichtung.
- Baulänge entspr. DIN/EN 558-1, Grundreihe 1.
- Mögliche Sonderausführungen:
 - Schaltwellenverlängerung
 - angefederter Kugelsitz
 - Heizmantel
 - Handhebelverlängerung
 - Werksabnahmen und allgemeine Zulassungen der Industrie
 - DVGW Zulassung.

EINSATZGEBIETE

In der chemischen und pharmazeutischen Industrie, im Energiebereich für Medien wie Gase, Flüssigkeiten, Dämpfe usw., bei denen die Werkstoffe C-Stahl oder austenitischer Stahl beständig bzw. gefordert sind.

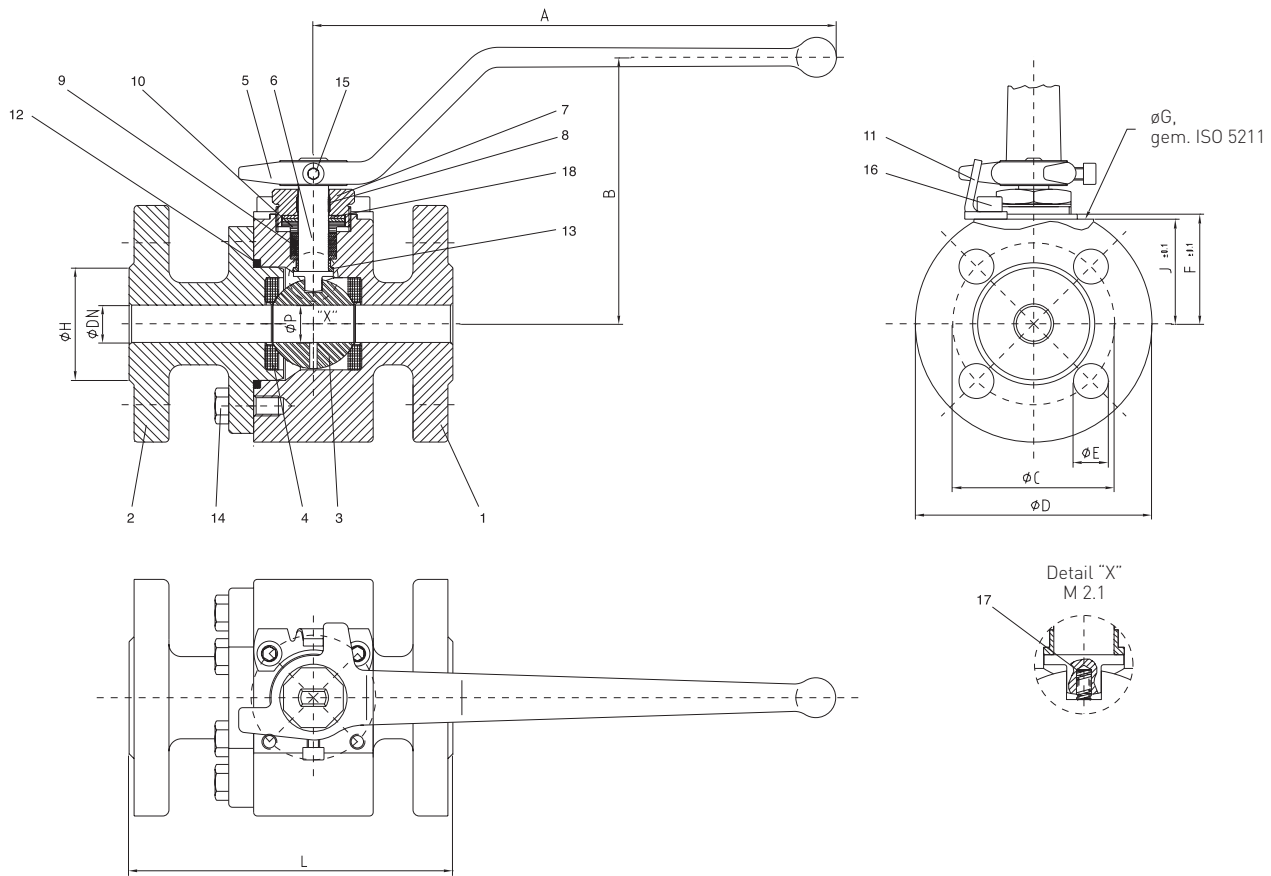
TECHNISCHE DATEN

Druck (bar):	PN16 - PN40
Temperatur (°C):	-60 bis + 225
Nennweiten:	DN 15 - 100
Flanschanschluss:	DIN, Sonderanschlüsse auf Anfrage

CHEMAT BAUREIHE CAPRO SERIE II KUGELHAHN, ZWEITEILIG

TYP 327/627, DN 15 - 50, PN 40, BAULÄNGE ENTSPR. DIN/EN 558-1

ABB. DN 15



STÜCKLISTE - WERKSTOFFE

Pos.	Anzahl	Bezeichnung	Werkstoff
1	1	Gehäuse-Hauptteil	1.4404/1.0619/1.0460/1.4408
2	1	Gehäuse-Ergänzungsteil	1.4404/1.0619/1.0460
3	1	Kugel	1.4404/1.4408
4	2	Kugelsitz	PTFE/Glas
5	1	Handhebel	GTS
6	1	Schaltwelle	1.4462
7	1	Stopfbuchsschraube	1.4404
8	1	Führungshülse	Metaloplast
9	1	Packung	1.4404/TF4220
10	1	Druckring	1.4404
11	1	Anschlag	1.4301
12	1	Gehäusedichtung	PTFE
13	1	Schaltwellenlager	PTFE/Kohle
14	4/6	Sechskantschraube	A 4-70
15	1	Kugeldruckschraube	A 4-70
16	2	Schraube	A 4-70
17	1	Antistatikfeder	1.4310
18	2	Tellerfeder	1.4310

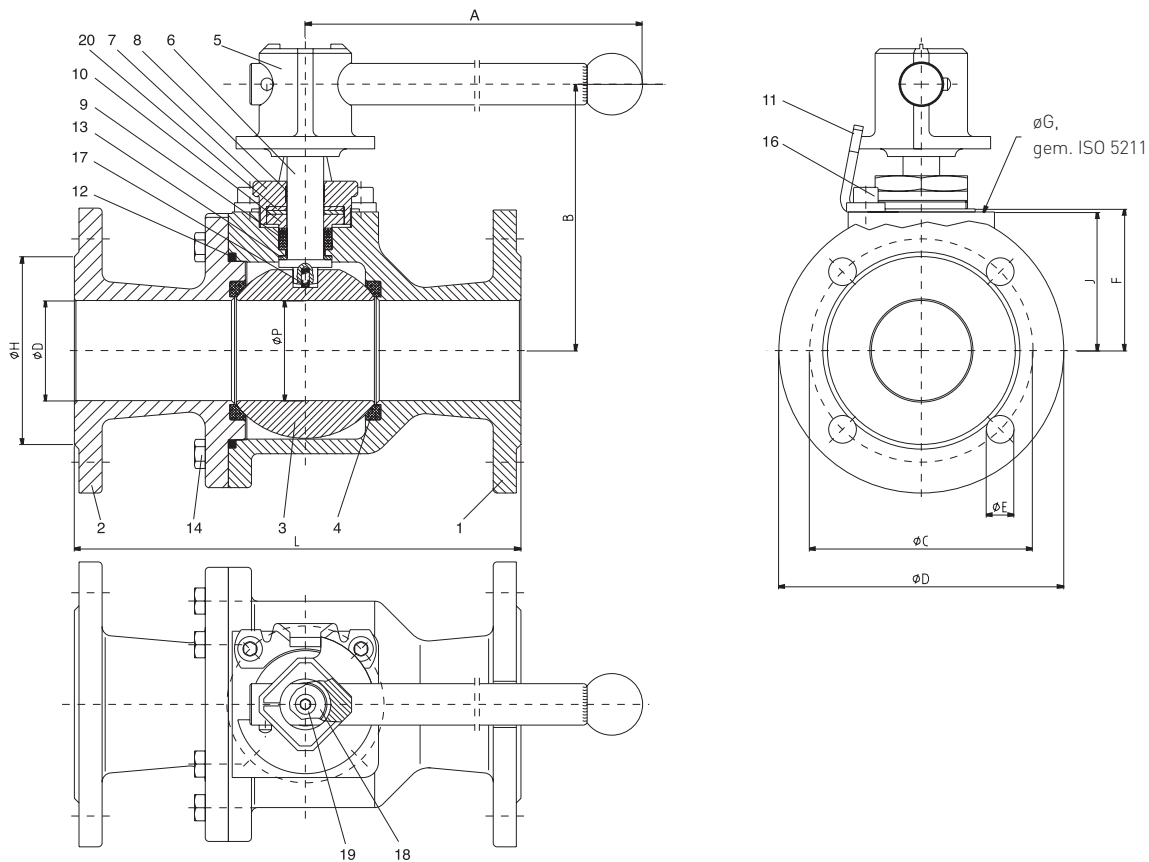
HAUPTABMESSUNGEN - GEWICHTE

DN	PN	A	B	ØC	ØD	E	F	ØG	ØH	I	ØP	L	DIN/ISO	
													5211	Gewicht
15	40	210	107	65	95	14	44	35	45	42	15	130	F05	5.0
20	40	210	107	75	105	14	44	35	58	42	20	150	F05	5.0
25	40	210	111.5	85	115	14	48.5	35	68	46.5	25	160	F05	5.5
40	40	315	128	110	150	18	68	55	88	66	40	200	F07	11.0
50	40	315	134	125	165	18	72	55	102	69	50	230	F07	14.5

CHEMAT BAUREIHE CAPRO SERIE II KUGELHAHN, ZWEITEILIG

TYP 327/627, DN 65 - 100, BAULÄNGE DIN/EN 558-1

ABB. DN 65



STÜCKLISTE - WERKSTOFFE

Pos.	Anzahl	Bezeichnung	Werkstoff
1	1	Gehäuse-Hauptteil	1.4404/1.0619/1.0460/1.4408
2	1	Gehäuse-Ergänzungsteil	1.4404/1.0619/1.0460
3	1	Kugel	
4	2	Kugelsitz	PTFE/Glas
5	1	Handhebel	GTS
6	1	Schaltwelle	1.4462
7	1	Stopfbuchsschraube	1.4404
8	1	Führungshülse	Metaloplast
9	1	Packung	
10	1	Druckring	
11	1	Anschlag	
12	1	Gehäusedichtung	PTFE
13	1	Schaltwellenlager	PTFE/Kohle
14	4/6	Sechskantschraube	A 4-70
16	2	Schraube	A 4-70
17	1	Antistatikfeder	1.4310
18	1	Scheibe	Stahlverz.
19	1	Schraube	A 4-70
20	2	Tellerfeder	1.4310

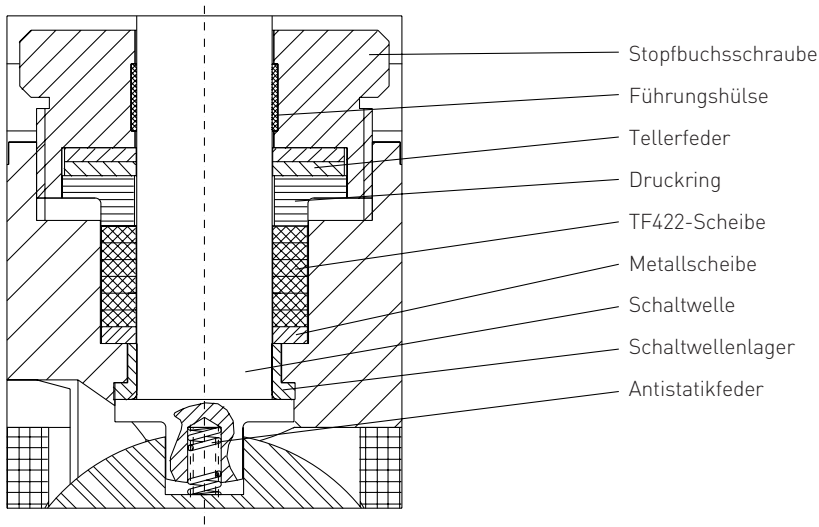
HAUPTABMESSUNGEN - GEWICHTE

DN	PN	A	B	ØC	ØD	E	F	ØG	ØH	I	ØP	L	DIN/ISO	
													5211	Gewicht
65	16	545	173.0	145	185	18	92	70	122	90	65	290	F10	25.5
80	16	545	178.5	160	200	18	95	70	138	92	76	310	F10	28.5
100	16	545	197.5	180	220	18	114	70	158	111	101	350	F10	42.5

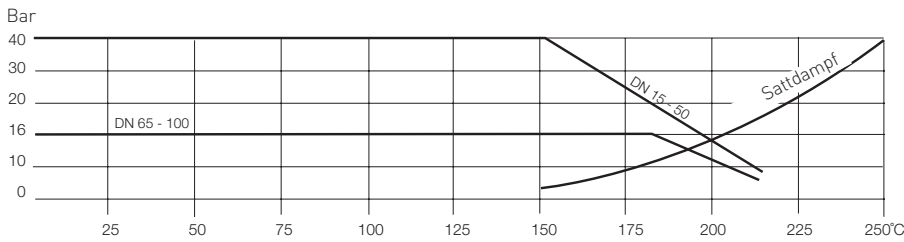
CHEMAT BAUREIHE CAPRO SERIE II KUGELHAHN, ZWEITEILIG

TYP 327/627

PACKUNG "WARTUNGSARM - NACHSTELLBAR"
Schaltwellenabdichtung mit TA-Luft-Zulassung"



BETRIEBSDRÜCKE UND TEMPERATUREN FÜR STANDARD-DICHTUNGEN*
TYP CAPRO 327/627 SERIE II



DURCHFLUSSWERTE

DN	KVS m ³ /h
15	11
20	22
25	56
40	161
50	311
65	536
80	818
100	1709

TORQUES IN NM*

ΔP in bar	DN								
	15	20	25	40	50	65	80	100	
10	8	15	17	33	45	70	90	130	

* Gemessen mit aufbereiteter Druckluft unter Berücksichtigung vom Δ.

Weder Emerson, Emerson Automation Solutions noch eines der angeschlossenen Unternehmen übernehmen die Verantwortung für die Auswahl, Verwendung oder Wartung eines der Produkte. Die Verantwortung für die richtige Auswahl, Verwendung und Wartung eines Produktes oder die Nutzung eines Dienstes liegt ausschließlich beim Käufer und Endbenutzer.

KTM ist ein Warenzeichen und im Eigentum eines der Unternehmen in der Geschäftseinheit Emerson Automation Solutions von Emerson Electric Co. Emerson Automation Solutions, Emerson und das Emerson-Logo sind Warenzeichen und Dienstleistungsmarken von Emerson Electric Co. Alle anderen Marken sind das Eigentum der jeweiligen Eigentümer.

Die Inhalte dieser Veröffentlichung dienen ausschließlich zu Informationszwecken. Obwohl alle Anstrengungen unternommen wurden, um deren Richtigkeit sicherzustellen, dürfen sie weder als ausdrückliche oder stillschweigende Garantien hinsichtlich der beschriebenen Produkte oder Dienstleistungen oder deren Nutzung oder Anwendbarkeit angesehen werden. Alle Verkäufe unterliegen unseren Gewährleistungsbedingungen und Konditionen, die auf Anfrage zur Verfügung gestellt werden. Wie behalten uns das Recht vor, das Design und die Spezifikationen unserer Produkte jederzeit ohne Vorankündigung zu ändern, weiterzuentwickeln oder zu verbessern.

Emerson.com/FinalControl