

KeystoneTM K-LOK[®] Série 38

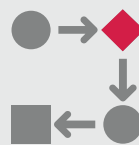
Vanne papillon de haute performance pour les producteurs de produits chimiques

En tant que producteur de produits chimiques, vous comptez sur vos vannes pour garantir un environnement de travail sûr à votre personnel, réduire les émissions fugitives et optimiser la productivité de l'usine. L'installation de vannes conçues selon la dernière spécification NAMUR NE 167 peut permettre à votre installation d'atteindre des niveaux supérieurs de performance. Et pourtant, toutes les vannes papillon haute performance ne sont pas à la hauteur...

Une étanchéité inefficace lors de la fermeture de la vanne, en particulier dans un service en bout de ligne, peut mettre votre **personnel en danger**, entraîner des **pertes de produits précieux** et provoquer des **arrêts non planifiés**.



Les vannes qui ne sont pas conformes aux dernières normes **sont à l'origine de certains manquements en matière d'efficacité au sein de votre usine**. Elles nécessitent des compromis au niveau de la conception, une maintenance personnalisée et un stock de pièces de rechange supplémentaire et coûteux.



Les vannes sont à l'origine de jusqu'à **60 % des émissions fugitives** dans une usine de transformation typique, principalement en raison des fuites au niveau des tiges et des joints.



La majorité des accidents subis par le personnel des usines de transformation se produisent au cours d'activités de **maintenance corrective**.



Et si vous pouviez résoudre ces problèmes avec une seule vanne ?

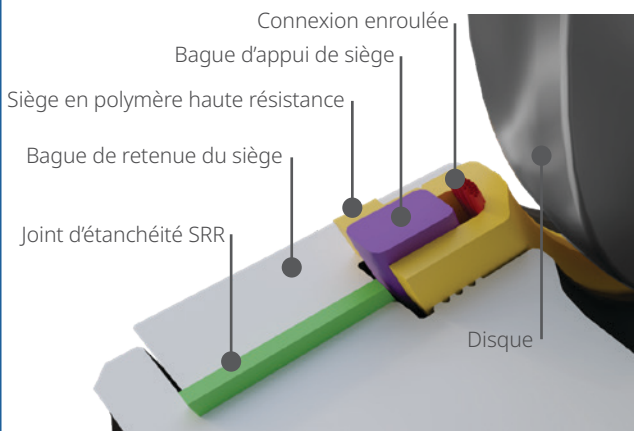


Vous pouvez désormais utiliser la nouvelle vanne **Keystone K-LOK Série 38** conforme à la norme NAMUR NE 167 ▶

Vannes papillon hautes performances Keystone™ K-LOK® Série 38

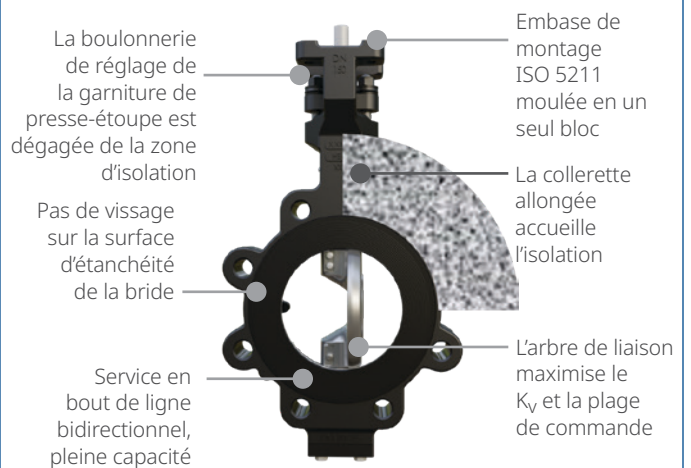
Les vannes papillon hautes performances garantissent un isolement plus long et plus fiable et réduisent le coût total de possession.

Découvrez des performances d'étanchéité durables



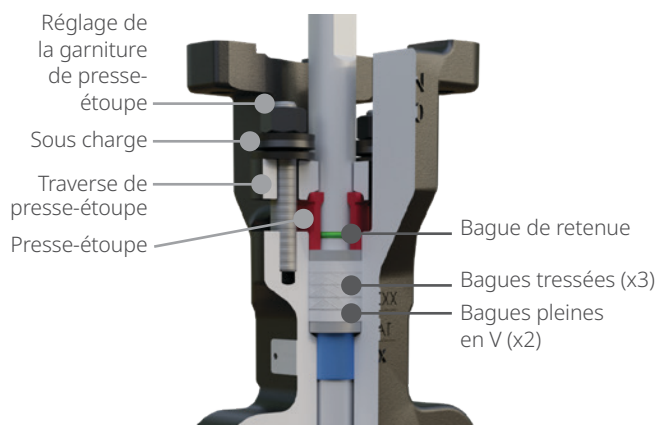
Déployez la conception validée sur le terrain du siège K-LOK qui assure une fermeture sans fuite conformément à la norme EN 12266, quelle que soit la pression de la ligne. Cette conception élimine presque tous les vides et, par conséquent, la possibilité d'accumulation de fluide. Cela permet à la vanne de fournir la même performance d'étanchéité supérieure à très basse pression, et dans des services difficiles contenant des particules.

Normalisation des équipements de vannes et économies



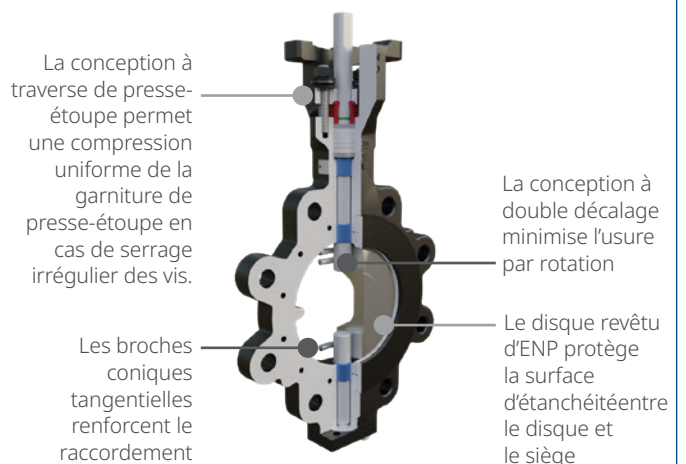
Simplifiez vos équipements en vannes grâce à une solution conçue pour votre installation de produits chimiques. La vanne à oreilles permet un service en bout de ligne bidirectionnel à pleine capacité, avec une surface d'étanchéité de bride ininterrompue et conforme à la norme EN 12569. La vanne est conçue conformément aux spécifications de NAMUR NE 167, ISO et EN, et porte de série les certifications PED et CE.

Respectez les normes d'émissions fugitives



Gardez une longueur d'avance en matière de conformité aux normes sur les émissions fugitives grâce à cette vanne de conception moderne présentant des caractéristiques destinées à répondre aux réglementations les plus rigoureuses. Toutes les possibilités de fuite ont été prises en compte, en particulier le système d'étanchéité de la tige qui est équipé de série d'une garniture en PTFE sous charge. Cette vanne est certifiée ISO 15848-1 BH C03.

Optimisez vos dépenses dans la classe d'équipements en vannes



Réduisez le coût total de possession grâce à une vanne conçue pour une usure minimale sur une longue durée de vie, sans maintenance de routine de la garniture, avec un couple d'actionnement plus faible et un siège facilement remplaçable sans dépose du disque ou de l'arbre. Tout cela signifie une réduction des dépenses de maintenance, des coûts d'actionnement et des temps d'arrêt minimaux sur une durée de vie prolongée.

© 2023 Emerson Electric Co. Tous droits réservés.

Emerson, Emerson Automation Solutions, et toutes les entités affiliées, déclinent toute responsabilité concernant le choix, l'utilisation ou l'entretien de tout produit. La responsabilité du choix, de l'utilisation et de l'entretien adéquats de tout produit ou service incombe exclusivement à l'acheteur et à l'utilisateur final.

Keystone est une marque détenue par l'une des sociétés de la division Emerson Automation Solutions du groupe Emerson Electric Co. Emerson Automation Solutions, Emerson et le logo Emerson sont des marques commerciales et des marques de service d'Emerson Electric Co. Toutes les autres marques appartiennent à leurs propriétaires respectifs.

Le contenu de cette publication est présenté à titre d'information uniquement. Bien que tous les efforts aient été mis en œuvre pour en assurer l'exactitude, il ne saurait être interprété comme une garantie, expresse ou tacite, concernant les produits et services décrits, leur utilisation ou applicabilité. Toutes les ventes sont encadrées par nos conditions générales, disponibles sur demande. La société se réserve le droit de modifier ou d'améliorer les conceptions ou les spécifications des produits à tout moment et sans préavis.