

K-LOK® serie 38 de Keystone™

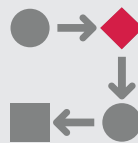
Válvulas de mariposa de alto desempeño para fabricantes de productos químicos

Como fabricante de productos químicos, usted depende de sus válvulas para garantizar un entorno de trabajo seguro para el personal, reducir las emisiones fugitivas y maximizar la productividad de la planta. La instalación de válvulas diseñadas según las especificaciones más recientes de NAMUR NE 167 puede llevar a la planta a niveles de desempeño más altos. Y, sin embargo, no todas las válvulas de mariposa de alto desempeño cumplen...

Un sello ineficaz en el cierre de la válvula, particularmente en el servicio de final de línea, puede poner a su **personal en riesgo**, lo cual resultaría en **valiosas pérdidas de producto** y causaría **tiempo de inactividad no planificado**.



Las válvulas que no cumplen con las normas más recientes **generan ineficiencias en su planta**. Requieren concesiones en el diseño, mantenimiento personalizado e inventario adicional de repuestos costosos.



Las válvulas son responsables de **hasta un 60 % de las emisiones** fugitivas en una planta de procesos típica, principalmente por medio de fugas en el vástago y las juntas.



La mayoría de las lesiones sufridas por el personal en plantas de procesos ocurren durante las actividades de **mantenimiento correctivo**.



¿Qué pasaría si pudiera resolver estos desafíos con una sola válvula?

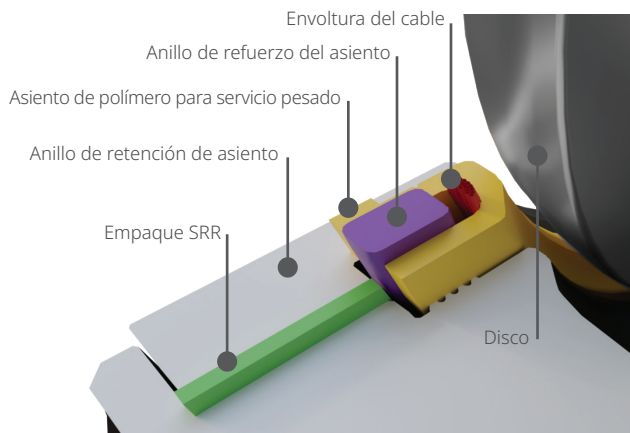


Ahora puede hacerlo con la nueva **K-LOK serie 38 de Keystone** con certificado de conformidad NAMUR NE 167 ▶

Válvula de mariposa de alto desempeño K-LOK® serie 38 de Keystone™

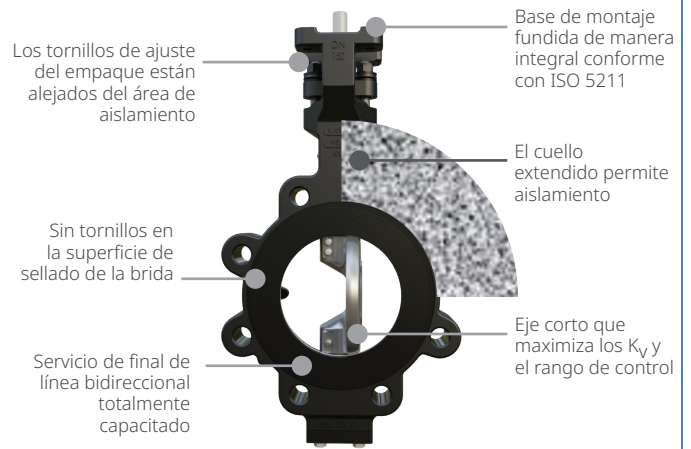
Garantice un aislamiento más prolongado y confiable y un menor costo total de propiedad con válvulas de mariposa de alto desempeño superiores.

Descubra el desempeño duradero del sellado



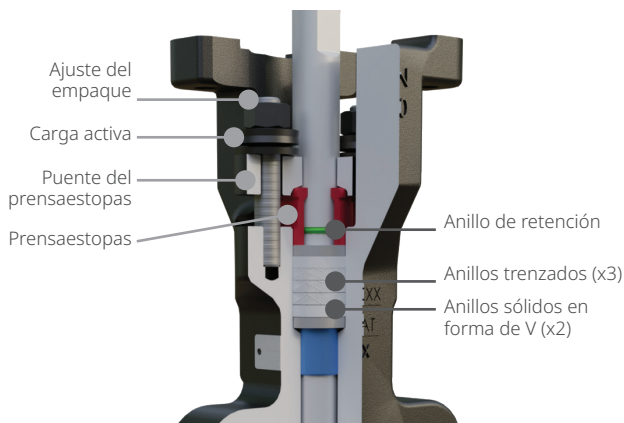
Implemente el diseño de asiento K-LOK probado que suministra un cierre de cero fugas conforme con EN 12266, independiente de la presión en la tubería. El diseño elimina casi todos los vacíos y, con ellos, la posibilidad de que se acumule el fluido. Esto permite que la válvula ofrezca el mismo desempeño de sellado superior a una presión muy baja y en servicios exigentes que contienen partículas.

Estandarización de los activos de válvula de accionamiento y ahorros



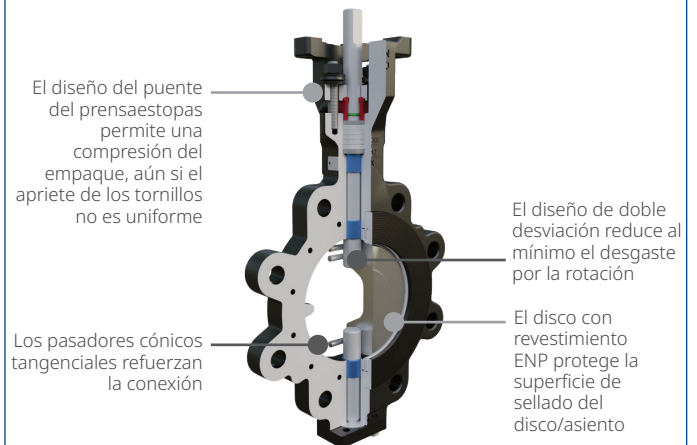
Simplifique sus activos de válvulas con una solución diseñada para adaptarse a su planta química. La válvula tipo oreja proporciona un servicio de final de línea bidireccional totalmente capacitado con una superficie de sellado de brida ininterrumpida que cumple con la norma EN 12569. La válvula está diseñada según las especificaciones de NAMUR NE 167, ISO y EN con certificaciones PED y CE de forma estándar.

Mantenga el cumplimiento de emisiones fugitivas



Adelántese en el cumplimiento de emisiones fugitivas con este moderno diseño de válvulas, completo con características diseñadas para cumplir con las normas más estrictas. Se han abordado todas las posibles vías de fuga, especialmente en el sistema de sello del vástago, que viene estándar con un empaque de PTFE con carga viva. Esta válvula está certificada según ISO 15848-1 BH C03.

Optimice la inversión en la clase de activos de válvulas



Obtenga un menor costo total de propiedad con una válvula diseñada para lograr un desgaste mínimo durante una larga vida útil, sin mantenimiento de rutina del empaque, menor torque del actuador y reemplazo simple del asiento sin extraer el disco o el eje. Todo ello se traduce en menores gastos de mantenimiento, costos reducidos del actuador y tiempo de inactividad mínimo durante una vida útil prolongada.

© 2023 Emerson Electric Co. Todos los derechos reservados.

Ni Emerson, Emerson Automation Solutions, ni ninguna de sus filiales admite responsabilidad ante la selección, el uso o el mantenimiento de los productos.

La responsabilidad respecto a la selección, el uso y el mantenimiento adecuados de cualquiera de los productos recae absolutamente en el comprador y el usuario final.

Keystone es una marca que pertenece a una de las empresas de la unidad de negocio Emerson Automation Solutions de Emerson Electric Co. Emerson Automation Solutions, Emerson y el logotipo de Emerson son marcas comerciales y de servicio de Emerson Electric Co. El resto de marcas pertenecen a sus respectivos propietarios.

El contenido de esta publicación se presenta con fines informativos solamente y, aunque se han realizado todos los esfuerzos posibles para asegurar su precisión, no debe interpretarse como garantías, expresas o implícitas, que acogen los productos o los servicios descritos en esta publicación o su uso o aplicación. Todas las ventas están regidas por nuestras condiciones, que están disponibles a petición. Nos reservamos el derecho de modificar o mejorar los diseños o las especificaciones de dichos productos en cualquier momento, sin previo aviso.