

Метрологические стенды

Выпуск 2022

электронная редакция А



КОНТАКТЫ

ГОЛОВНОЙ ОФИС

+7 (351) 24-24-444

Запросы по продукции (номенклатура, стоимость, техническая документация, претензии) необходимо направлять на единый электронный адрес Центра Поддержки Заказчика

CIS-Support@emerson.com

с указанием Ваших точных контактных данных и реквизитов. По вопросам заключения договоров обращаться в региональные представительства в вашем регионе.

ЦЕНТР ПОДДЕРЖКИ ЗАКАЗЧИКОВ

Технические консультации по выбору и применению продукции осуществляет Центр поддержки Заказчиков:
CIS-Support@emerson.com

Начальник отдела технической поддержки:
Козлов Алексей Владимирович
т.(351) 24-24-125

СЕРВИСНОЕ ОБСЛУЖИВАНИЕ

Бесплатная телефонная линия сервисной поддержки Заказчиков:

8-800-200-1655

Звонок с территории России бесплатный, телефонная линия работает с 6.00 до 16.00 по московскому времени с понедельника по пятницу, за исключением национальных праздников.

Альтернативный номер телефона:
+7 (351) 24-24-555

Также Вы можете отправить запрос по электронной почте:
CIS-service@emerson.com

По вопросам выполнения шефнадзорных и пуско-наладочных работ, проведения аудита оборудования (правильность монтажа, настроек, эксплуатации, рекомендации по организации правильной эксплуатации, обслуживания) на объектах заказчиков обращайтесь:

т.+7(499) 403-6-403,
CIS-service@emerson.com

Реквизиты для отправки оборудования
в Сервисный центр:

454103, Челябинск, проспект Новоградский, 15,
на таре укажите:
"В сервисный центр, т. +7 (351) 24-24-101".

Отправка до двери за счёт отправителя.

Ремонт оборудования так же выполняется Региональными сервисными центрами, сертифицированными ПГ "Метран". Реквизиты таких центров и номенклатуру обслуживаемой продукции Вы можете узнать на сайте

www.emerson.com/ru-ru/automation/home

Ведущий инженер по сервису метрологического оборудования

Потеряев Олег Евгеньевич
т. (351) 24-24-469

СРОКИ ПОСТАВКИ И ПРИЕМ ЗАКАЗОВ НА ПРОДУКЦИЮ

Уточнение сроков поставки и прием заказов на продукцию осуществляется через региональные представительства.

Метрологические лаборатории



Расширение номенклатуры, повышение точности, освоение интеллектуальных средств автоматизации производства делают вопрос создания новых современных метрологических лабораторий, а также переоснащения имеющихся лабораторий весьма актуальным.

Иметь на предприятии свою современную метрологическую лабораторию сегодня не только престижно, но и выгодно с точки зрения экономии денежных средств, сокращения времени изъятия приборов из эксплуатации на поверку (калибровку) и резервного парка приборов. Кроме того, законодательные и нормативные документы в области метрологии в соответствии с современными требованиями предоставляют предприятиям реальные возможности для аккредитации своих метрологических лабораторий на право калибровки и поверки средств измерений.

Специалисты «ПГ «Метран» владеют знаниями в области законодательной, теоретической и прикладной метрологии, имеют практические навыки работы в метрологических

лабораториях по поверке/калибровке средств измерений и выбора оптимального комплекта оборудования для решения конкретных метрологических задач. Наши специалисты имеют многолетний опыт работы по конструированию, разработке, изготовлению и поставке как отдельных эталонов (пневматические калибраторы давления серии Метран-500-Воздух, портативные калибраторы давления и электрических сигналов серии Метран и т.п.), так и метрологических стендов.

Мы успешно работаем с проектными институтами и предприятиями, разрабатывающими метрологические лаборатории «с фундамента» или под уже имеющееся здание. Наши специалисты разрабатывают планировку помещений, состав рабочих мест и вспомогательного оборудования (стеллажей, шкафов для документации, верстаков, столов, инструментов и др.), предоставляют список требований к помещениям, необходимых для работы в соответствии с профилем метрологических работ.

При подготовке решения по метрологическому обеспечению наши специалисты всегда учитывают индивидуальные особенности предприятия-заказчика. Для этого специалисты по направленной им информации (заполненные Вами опросные листы на метрологические стенды, технические задания (ТЗ), список поверяемых и калибруемых средств измерений), выполняют следующие работы:

- анализ поверяемых средств измерений по типам, характеристикам;
- выбор эталонов для поверки средств измерений с учетом всех требований ГОСТов и методик поверки;
- выбор вспомогательного оборудования для обеспечения установки, коммутации и питания поверяемых приборов и эталонов;
- выбор источников давления, разрежения, температуры, электрических сигналов;
- обеспечение автоматизации процесса поверки по согласованию с заказчиком;
- выбор дополнительного оборудования (ПК, принтер, паяльные станции, стеллажи, шкафы, тележки подкатные и т.п.);

В производстве мы выполняем входной и выходной контроль всех комплектующих, изготавливаем необходимое оборудование, проверяем коммутацию и работоспособность оборудования всех стендов и комплектов.

Мы, таким образом, несем ответственность и гарантируем правильный выбор и работу всех наших готовых решений.

Последние годы мы работаем над созданием не только отдельных рабочих мест в метрологических лабораториях предприятий, но и над крупными проектами.

Нашими специалистами разработано и изготовлено метрологическое оснащение лабораторий:

- ЦСМ;
- нефтегазовой отрасли;
- атомной отрасли;
- энергетической отрасли;
- учебных заведений и центров повышения квалификации.

Нами были разработаны рабочие места для широкого спектра метрологических работ:

Измерение давления, расхода, уровня:

1. Метрологические стенды для поверки, калибровки, ремонта приборов давления:

- показывающие, самопишущие и электроконтактные манометры, вакууметры, мановакууметры, напоромеры, тягонапоромеры, тягомеры;
- датчики давления, разрежения, давления-разрежения, разности давлений с унифицированными электрическими и пневматическими выходными сигналами, а также с выходными сигналами по HART и другим цифровым протоколам.

2. Метрологические стенды и комплекты оборудования для поверки прецизионных датчиков давления (с погрешностью от 0,025% и грубее).

3. Комплекты оборудования для поверки датчиков абсолютного давления и барометров

4. Метрологические стенды и комплекты оборудования для поверки и калибровки манометров и датчиков давления в кислородном исполнении.

Измерение температуры:

Метрологические стенды для поверки, калибровки датчиков температуры (датчики температуры с естественными и унифицированными выходными сигналами, сигналами по HART- протоколу и др., биметаллические, ртутные, манометрические, поверхностные и др. термометры, пирометры).

Физико-химические и аналитические измерения:

Метрологические стенды для поверки, калибровки газоанализаторов, газоаналитических систем и сигнализаторов загазованности.

Измерения расхода:

Метрологические стенды для поверки, калибровки приборов расхода (вихреакустические, электромагнитные, расходомеры перепада давления, в том числе на базе осреднительной напорной трубки Annubar, другие типы расходомеров по запросу).

Геометрические измерения:

Метрологические стенды и комплекты оборудования для поверки, калибровки сужающих устройств и тел обтекания (стандартные и стабилизирующие диафрагмы, трубки Annubar, тела обтекания вихревых расходомеров и др.).

Электрические измерения:

1. Метрологические стенды для поверки, калибровки электроизмерительных приборов постоянного и переменного тока (вольтметры, амперметры и т.п.);

2. Метрологические стенды и комплекты оборудования для поверки, калибровки вторичных приборов (регистраторы, нормирующие преобразователи) и блоков питания.

3. Метрологические стенды для поверки и калибровки входных и выходных каналов ПЛК и ПСУ контроллеров, вычислителей и корректоров расхода.

По желанию заказчика мы выполняем монтаж стендов, проводим обучение работе на стендах (в тренинговой зоне АО ПГ «Метран» или на месте монтажа и эксплуатации стендов). Мы поддерживаем изготовленные нами стенды в процессе эксплуатации (консультирование, обновление ПО, в т.ч. при изменении ГОСТов, модернизация, поставка ЗИП, доукомплектация).

Вы всегда можете рассчитывать на нашу квалифицированную помощь и поддержку на стадиях разработки, изготовления, поставки, пуско-наладочных работ, обучения, сервисного обслуживания метрологических стендов, приборов и оборудования для лабораторий.

Ваша лаборатория может быть оснащена предложенными в нашем каталоге эталонами, калибраторами, готовыми метрологическими стендами с индивидуальной для Вас комплектацией. Также по Вашему заданию нами будут рассмотрены разработки не указанных в данном каталоге метрологических комплектов и стендов, проекты комплексного оснащения лабораторий.

Вам необходимо повысить производительность поверки приборов за счет автоматизации, улучшить культуру производства, наладить учет и контроль парка поверяемых приборов? Воспользуйтесь нашими предложениями и доверьте свой выбор нашему опыту.

Для оформления заказа оснащения метрологической лаборатории необходимо:

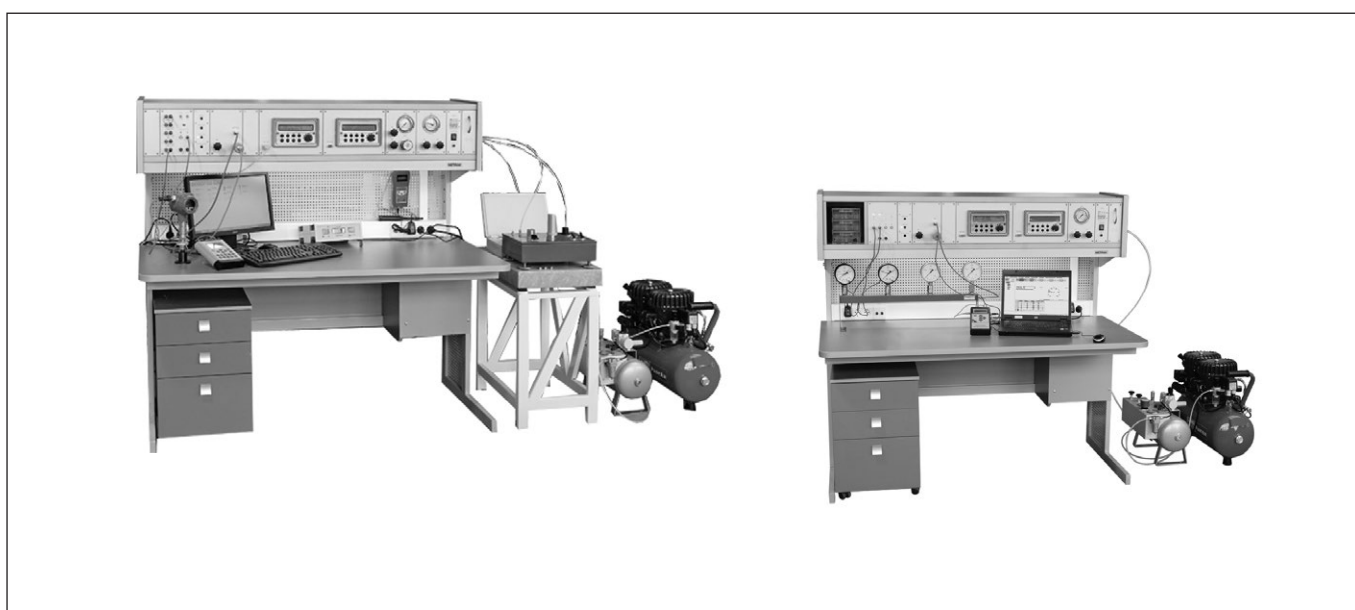
1. Заполнить опросный лист или выбрать номер стандартного комплекта на указанные в каталоге стенды поверки, калибровки и ремонта средств измерений давления, температуры, уровня, газоанализаторов.

2. Для стендов, не указанных в данном каталоге, или для заказа оснащения метрологической лаборатории, необходимо оформить техническое задание (ТЗ) или запрос в произвольной форме с указанием типов поверяемых приборов с обозначением их моделей и указанием характеристик. Если уже определено размещение оборудования в лаборатории, то необходимо приложить планировку.

3. Отправить запрос на единый электронный адрес Центра поддержки заказчиков CIS-Support@emerson.com, с указанием Ваших контактных данных.

Метрологические стенды для поверки, калибровки и ремонта приборов давления

с ручным, автоматизированным и автоматическим заданием давления



- Количество одновременно поверяемых приборов от 1 до 4 с одинаковыми диапазонами
- Задание пневматического (до 21 МПа) и гидравлического (до 70 МПа) давления, разрежения (остаточное давление 1 кПа)
- Эталоны давления:
 - электронные калибраторы давления серии Метран;
 - пневматические калибраторы давления серии Метран-500 Воздух;
 - грузопоршневые манометры, барометры
- Эталоны для измерения выходного сигнала: калибраторы и мультиметры серии Метран; вольтметр с мерой электрического сопротивления
- Способы задания давления/разрежения: ручное, автоматизированное, автоматическое
- Питание датчиков давлением напряжением 24 и 36 В, электроконтактных манометров – 24 В
- Питание стенда:
 - электрическое питание 220 В, 50 Гц;
 - пневматическое питание от внешнего источника (пневмосеть, компрессор, система питания, вакуумный насос)
- Габариты стола - не более 1625x1200x1000 мм

Стенды предназначены для поверки и калибровки датчиков давления, разрежения, давления-разрежения, абсолютного давления с погрешностью $\pm 0,04\% \dots 0,25\%$ и грубее, образцовых, технических и электроконтактных манометров (вакуумметров) и т.п.

Основные особенности :

- одновременная поверка до 4 манометров, датчиков;
- задание пневматического (до 10 МПа) и гидравлического (до 70 МПа) давления;
- точность регулирования давления/разрежения (минимум 10 Па на стенде, 1 Па на помпе П-0,04);
- ручное, автоматизированное, автоматическое задание давления/разрежения, в т.ч. на одном стенде;
- программное обеспечение «Поверка СИД» для автоматизированной и автоматической поверки (калибровки) 1-4 приборов в соответствии с требованиями методик и ГОСТов на их поверку, ведения базы данных, автоматического формирования протоколов;
- малошумящие компрессоры и системы питания;
- поверка (если требуется) эталонов;
- современный дизайн, эргономичность конструкции.

ОПИСАНИЕ МЕТРОЛОГИЧЕСКОГО СТЕНДА

Основные составные части метрологического стенда:

- стенд (рабочий стол с набором функциональных панелей);
- эталонные средства измерений (в зависимости от поверяемых средств измерений);
- дополнительное оборудование и опции (штуцеры переходные, паяльная станция, компьютер, принтер и т.д.).

Стенд (рабочее место) состоит из прочного каркаса со столешницей. По запросу, на основании заполненного опросного листа для повышения эргономики рабочего места и эффективности поверочных работ возможно изготовление других функциональных панелей и конструкций стендов, например:

- автоматические стенды с возможностью установки и подключения во время поверки (калибровки) до 5ти поверяемых датчиков давления (до 10 манометров);
- стенды с защищенной (закрытой) поверочной камерой, со встроенными коллекторами для установки поверяемых приборов и блоками электрической коммутации;
- панели коммутации к клеммам контроллеров или мультиметров;
- панели со встроенными приборами и оборудованием (источники питания, осциллографы, паяльные станции и др.), с функциональными панелями и системой коммутации, блока розеток 220 В, устройств заземления, кресла, минимально-необходимого комплекта для коммутации с поверяемыми приборами (пневмошланг, провода, штуцеры и т.п.), набора инструментов.

Стенд имеет регулируемые опоры для установки рабочей поверхности в горизонтальное положение.

Наборы функциональных панелей стенда позволяют контролировать электрическое и пневматическое питание стенда, производить электрическую и пневматическую коммутацию эталонов и поверяемых приборов со стендом, задавать давление (разрежение).

Для проведения автоматизированной и автоматической поверки в состав стенда включается контроллер давления, программное обеспечение "Поверка СИД" с широкими функциональными возможностями.

Номенклатура и комплект эталонов на стенде, а также наличие конкретных функциональных устройств и дополнительного оборудования, определяются специалистами АО "ПГ "Метран" на основании заполненного заказчиком опросного листа.

При этом специалисты АО "ПГ "Метран":

1. Осуществляют выбор эталонных средств измерений согласно методикам поверки/калибровки на поверяемые приборы в соответствии с их классом точности и рекомендуемым метрологическим запасом. В качестве эталонов на стенде используются портативные и стационарные эталоны давления и электрических сигналов.
2. Выбирают источники задания давления в соответствии с диапазонами измерений: ручные или от функциональных панелей.
3. Определяют источники питания поверяемых приборов и коммутации выходных сигналов с эталоном с помощью функциональной панели или с помощью внешних устройств.
4. Определяют комплект опций стенда: переходные штуцеры, приспособления, малoshумящий компрессор или система питания, стол метрологический мраморный для размещения эталонов давления серии Метран-500 Воздух и грузопоршневых манометров (для подавления вибрации, влияющих на работу эталонов), паяльная станция, осциллограф и др.

ПРИНЦИП ДЕЙСТВИЯ ФУНКЦИОНАЛЬНЫХ ПАНЕЛЕЙ

Набор панелей определяется из заполненного опросного листа на метрологический стенд. Для примера рассмотрим работу наиболее распространенных панелей. Для контроля питания стенда напряжением сети 220 В, 50 Гц используется **электрическая панель** питания стенда, которая содержит защитный автомат и выключатель питания функциональных панелей с электрическими элементами. Пневматическое питание стенда осуществляется от внешнего источника (пневмосеть, компрессор) и через сменные фильтры подается в пневматическую систему стенда. Контроль давления питания стенда выполняется с помощью **пневматической панели** входного питания стенда с клапанами отсечения и сброса давления и манометром.

Для проведения поверки (калибровки) приборов обеспечивается пневматическая и электрическая коммутация поверяемых приборов и эталонов со стендом.

Электрическая коммутация датчиков давления выполняется через **панель коммутации электрических цепей** поверяемых датчиков, которая позволяет производить коммутацию от 1 до 4 поверяемых датчиков давления с унифицированными токовыми выходными сигналами (0-5 и 4-20 мА) и сигналами по HART протоколу с эталонным средством измерений выходного сигнала (калибратором и т.п.) или HART-устройством, производить одновременное постоянное питание подключенных поверяемых датчиков стабилизированным напряжением 24 и 36 В. Выбор выходного сигнала и напряжения питания датчика осуществляется с помощью кнопок. Для подключения поверяемых приборов и эталонов на панели имеются надежные разъемы (для датчиков) и клеммы (для калибраторов, HART-устройств и т.п.), все необходимые для подключений кабели входят в комплект поставки. Если требуется опция электрическая коммутация датчиков с выходными сигналами 1-5 В, 0-100 мВ, по протоколу Foundation Fieldbus и др., то в состав стенда включается дополнительное оборудование, вольтметры, коммуникаторы и др.

Панель коммутации электроконтактных манометров используется для определения погрешности срабатывания их сигнализирующих устройств (контактов). При срабатывании сигнализирующего устройства на панели стенда загораются соответствующие светодиоды. Светодиодная индикация дублируется звуковым сигналом. Панель включает блок для подключения 4-х электроконтактных манометров (по 2 уставки на прибор).

Панель пневматической коммутации позволяет коммутировать эталоны и поверяемые приборы с источниками задания давления, расположенными на функциональных панелях.

При ручном задании давления (разрежения) на стенде используются панели на базе прецизионных регуляторов давления (разрежения), клапанов тонкой настройки и узла точной регулировки, которые позволяют задавать давление в диапазоне от -95 до 1000 кПа. С помощью прецизионного регулятора давление (разрежение) задается с точностью ± 300 Па, для повышения точности используются клапаны тонкой настройки с регулированием точности до ± 50 Па (расходный режим) и узел точной регулировки до ± 10 Па (безрасходный режим).

При автоматизированном и автоматическом задании давления (разрежения) на стенде используется панель на базе встроенного автоматизированного регулятора давления, либо калибратора-контроллера для задания давления. Устройства на стенде позволяют создать и измерять давление, разрежение. Режимы работы: базовый (задается каждое значение пользователем), автоматизированный (ряд нагружения задается пользователем, далее запуск задания давления в каждой

поверочной точке по команде пользователя) и автоматический (ряд нагружения и время выдержки на поверочных точках задается пользователем, далее производится запуск автоматического цикла задания давления). Возможно удаленное автоматическое управление работой Калибратора-контроллера при использовании ПО "Поверка СИД". Для пневматического питания избыточным давлением стенд может быть укомплектован пневматической системой питания (диапазон регулирования выходного давления до 1,6; 4 или 10 МПа) При необходимости питания давлением свыше 12 МПа рекомендуется применять баллоны со сжатым воздухом.

Для создания давления на стенде также могут быть использованы пневматические (до 2,5 МПа) и гидравлические (до 70 МПа) внешние ручные источники давления (подключение поверяемых приборов и эталонов осуществляется напрямую к источникам).

По запросу и на основании опросного листа для повышения эргономики, эффективности поверочных работ возможно изготовление других функциональных панелей, например, для коммутации к клеммам контроллера или со встроенными приборами: источниками питания, осциллографами.



Рис.1 Пример внешнего вида блока функциональных панелей для поверки 1-4-х датчиков давления и 1-4-х манометров (в т.ч. электроконтактных) с автоматизированным (автоматическим) заданием давления и разрежения (базовое исполнение).



Рис.2. Исполнение "Премиум".

Характеристики и подробное описание оборудования и эталонов, сформированного специалистами АО "ПГ "Метран" как комплект стенда, см. в соответствующих разделах данного каталога (по запросу направляется совместно с обозначением комплекта стенда).

ДОПОЛНИТЕЛЬНЫЕ ВОЗМОЖНОСТИ СТЕНДА И ПРОГРАММЫ "ПОВЕРКА СИД"

Программное обеспечение "Поверка СИД" позволяет автоматизировать процесс поверки, а именно:

- поверять до 4-х средств измерений давления (технических или образцовых манометров, датчиков давления) в соответствии со всеми требованиями методик и ГОСТов на их поверку (по запросу число поверяемых средств измерений может быть увеличено до 10 шт.);
- управление работой, считывание, обработку результатов измерений эталонных приборов и калибратора-контроллера, расчет погрешности, вариации, формирование протоколов;
- ведение базы данных поверяемых приборов и результатов поверок;
- поверять датчики уровня;
- работа с цифровыми сигналами Fieldbus Foundation, Modbus, HART.

ПО "Поверка СИД" является автономным ПО и аттестовано на соответствие требованиям ГОСТ Р 8.654-2015.



Рис.3. Главное окно программы.

1. Выбор приборов для поверки.

Выбор приборов (с сохраненными ранее данными по нему) для периодической поверки осуществляется из имеющейся базы данных или вводятся данные о новом приборе (тип, модель, инвентарный и серийный номер, диапазон измерений, пределы допускаемой погрешности, ряд поверяемых точек и т.п.). Возможен поиск одного или нескольких приборов в базе данных.

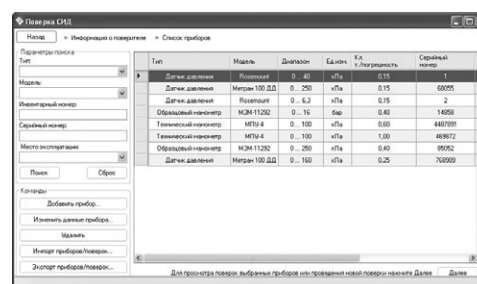


Рис.4. Выбор приборов для поверки и просмотра информации.

2. Ввод информации о применяемых средствах поверки.

Выбор средств поверки (приборов, предназначенных для проведения поверки, датчиков давления) осуществляется из имеющейся базы данных программы.

3. Ввод информации об условиях поверки.

4. Опробование поверяемых приборов и проведение теста герметичности пневматической системы.

5. Определение основных метрологических характеристик датчиков давления или манометров (основной приведенной погрешности, вариации).

Организуется автоматический или автоматизированный процесс поверки (калибровки) нескольких приборов на стенде одновременно, для проведения поверки датчиков давления с цифровым выходным сигналом (по HART-протоколу) применяется USB-Hart модем Метран-682-Ех. Программа формирует для каждого поверяемого прибора рабочее окно с таблицей заданного ряда нагружений (поверочных точек) для фиксации измеренных и расчетных значений.

Далее выполняется цикл с ручным, автоматизированным или автоматическим заданием давления/разрежения и автоматическим измерением эталонного давления, измерением и расчетом тока (выходной сигнал поверяемого датчика давления), расчетом погрешности, вариации, фиксацией значений для каждой точки ряда нагружения одного или нескольких одновременно поверяемых приборов.

При использовании на стенде контроллера программа запускает автоматический цикл задания давления/разрежения (с заданным временем выдержки на каждой поверочной точке) или автоматизированный цикл (с автоматической остановкой и ручным запуском на каждой поверочной точке). При ручном задании - давление (разрежение) задается с панели стенда или от внешнего источника вручную, согласно заданному ряду нагружения в рабочем окне программы, далее аналогично (автоматическое измерение, расчет параметров).

Фиксация измеренных и расчетных значений для датчиков давления в каждой точке происходит автоматически (при автоматическом режиме) или нажатием на клавишу "Зафиксировать точку" в окне программы (при автоматизированном и ручном режимах задания давления).

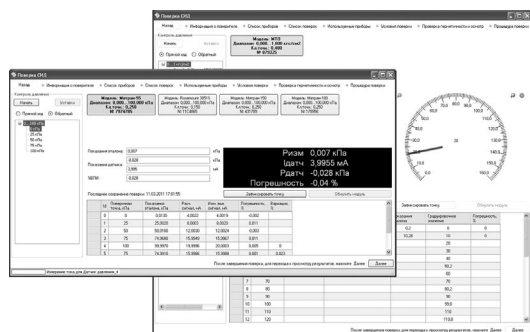


Рис.5. Определение метрологических характеристик датчиков давления и манометров.

Фиксация показаний поверяемых манометров осуществляется при помощи виртуальной шкалы на ПК (масштаб регулируется) для каждого манометра (вручную на соответствующей отметке устанавливается указатель, далее при фиксации показаний значение автоматически заносится в таблицу ряда нагружений с учетом цены деления, единиц измерений), для электроконтактных манометров выполняется автоматическая фиксация срабатывания уставок.

Программа для каждого прибора анализирует каждую зафиксированную в таблице результатов точку, проверяя результаты измерений по пределу основной погрешности и пределу вариации. При превышении предела допускаемого значения погрешности и/или вариации программа своевременно выдает на экран соответствующее предупреждение для возможности повторных измерений для данной точки и прибора до перехода к следующей точке ряда нагружения.

6. Оформление результата поверки.

После окончания процесса поверки (калибровки), программа формирует пакет документов - протокол поверки, свидетельство о поверке или заключение о непригодности (шаблоны редактируются, выбирается формат RTF, XML, HTM, PDF, ODT), удовлетворяющие требованиям методик и ГОСТам, и сохраняет поверку в базе данных. В базе данных для каждого прибора формируется список ранее осуществленных поверок, в котором указаны дата и результаты поверки (годен/не годен, максимальное значение погрешности, показ документов).

Примеры документов см. в разделе "Программное обеспечение Поверка СИД" данного каталога.

Для заказа Программного обеспечения "Поверка СИД" необходимо указать "Автоматизированную обработку результатов поверки" в опросном листе на метрологический стенд или выбрать стандартное решение стенда (см. соответствующие разделы каталога).

ДОПОЛНИТЕЛЬНЫЕ ВОЗМОЖНОСТИ СТЕНДА

При разработке стенда мы учитываем пожелания заказчика по дополнительной комплектации стенда различным оборудованием, что способствует расширению функциональных возможностей стенда. Например, возможно оснащение стенда цифровым мультиметром и паяльной станцией, что позволит осуществлять на стенде работы по диагностике и ремонту датчиков.

ДОПОЛНИТЕЛЬНОЕ ОБОРУДОВАНИЕ И ОПЦИИ

Дополнительно стенд может быть укомплектован следующим оборудованием:

- метрологический стол мраморный (с мраморной плитой) для установки пневматических калибраторов давления Метран-500 Воздух, грузопоршневых манометров и т.п.;
 - пневматические и гидравлические коллекторы для установки 2-4х манометров, датчиков давления (штуцерное подключение);
 - быстросъемные соединения БС-70;
 - дополнительные штуцеры переходные;
 - источники давления (разрежения);
 - универсальный измеритель параметров окружающей среды (температура, давление, влажность);
 - цифровой мультиметр;
 - осциллограф;
 - вольтметр;
 - паяльная станция, дымоуловитель;
 - персональный компьютер (ноутбук);
 - принтер;
 - подкатная тележка для транспортировки поверяемых приборов;
 - комплект лотков/контейнеров, крючков и держателей для хранения мелких деталей и инструментов;
 - стеллаж, шкаф для хранения приборов, инструментов и технической документации;
 - другое оборудование, указанное в опросном листе.
- Информацию по коллекторам, стойкам, штуцерам, быстросъемному соединению, источникам давления см. в соответствующих разделах данного каталога.

Внимание! Для запроса стоимости и заказа метрологического стенда для поверки и калибровки датчиков давления, манометров необходимо заполнить опросный лист (см. соответствующий раздел данного каталога, в электронном виде на сайте компании, компакт-диске или направляется по запросу). Контакты для вопросов, запроса и отправки опросного листа указаны в каталоге (в начале каталога и на обложке) и на сайте www.emerson.ru/automation.

Метрологические стенды для поверки, калибровки, ремонта приборов температуры



СОСТАВ СТЕНДОВ:

- **Источники создания температуры:**
 - жидкостные криостаты и термостаты;
 - трубчатые и шаровые печи;
 - сухоблочные калибраторы температуры
- **Эталонные датчики температуры**
- **Прецизионные цифровые термометры**
- **Набор функциональных устройств**
- **Питание 220В, 50 Гц, P≤1 кВт**
(без источников создания температуры)
- **Габаритные размеры стола - не более**
1625x1200x895 (до 1625x1200x982) мм

Стенды применяются для поверки:

- термоэлектрических преобразователей (ТП);
- термопреобразователей сопротивления (ТС);
- датчиков температуры с унифицированным токовым выходным сигналом и цифровым сигналом HART;
- жидкостных, дилатометрических термометров;
- вторичных приборов.

ОПИСАНИЕ, ОСНОВНЫЕ ТЕХНИЧЕСКИЕ ХАРАКТЕРИСТИКИ И ПАРАМЕТРЫ

В зависимости от заказа стенд поверочный датчиков температуры СПТ может быть укомплектован различными источниками создания температуры (см.табл.1):

- жидкостными термостатами и криостатами;
- трубчатыми и шаровыми печами;
- сухоблочными калибраторами температуры, при этом сухоблочные калибраторы температуры могут использоваться как в составе стенда, так и автономно (на каком-либо объекте заказчика).

В качестве эталонных датчиков температуры в стенде могут быть применены (см.табл.2):

- эталонный термопреобразователь сопротивления типа ЭТС-100 (3-го разряда), ПТС-100 (3-го разряда);
- эталонные термоэлектрические преобразователи типа ППО, ПРО (1-го, 2-го и 3-го разрядов).

Для поверки датчиков с выходными сигналами по цифровым протоколам (HART, Foundation Fieldbus) может использоваться полевой коммуникатор TREX или программное обеспечение AMS.

В качестве вторичного прибора для измерения естественных и унифицированных выходных сигналов поверяемых датчиков температуры и выходных сигналов эталонных датчиков температуры в составе стендов применяется 8-ми каналный прецизионный мультиметр (цифровой термометр) Метран-514-ММП (см.табл.3) или аналогичные приборы.

Использование на стенде мультиметра Метран-514-ММП обеспечивает:

- одновременную поверку до 7-ми датчиков температуры (при наличии соответствующих источников создания температуры);
- питание датчиков с унифицированным выходным сигналом напряжением 24 В от встроенного источника опорного напряжения;
- автоматическую компенсацию термоЭДС холодного спая термоэлектрических преобразователей (погрешность канала компенсации 0,3°С);
- автоматическое формирование протоколов поверки датчиков температуры в соответствии с ГОСТ и методиками поверки).

Для удобства коммутации эталонных датчиков температуры в стенд встроены панели с переходными клеммами. Также имеется исполнение стенда со встроенным мультиметром Метран-514 ММП в панель стенда, что позволяет освободить рабочее пространство стола от множества соединительных проводов.

Выбор метрологического оборудования осуществляется в соответствии с ГОСТ Р 8.461-2009 (ГОСТ 8.461-82) "Термометры сопротивления из платины, меди и никеля. Методика поверки, ГОСТ 8.338-2002 "Преобразователи термоэлектрические. Методика поверки", а также согласно требованиям конкретных заводов-изготовителей. Например, поверка датчиков температуры Метран с токовым выходным сигналом производится по методике поверки, изложенной в "Руководстве по эксплуатации на термопреобразователи с унифицированным выходным сигналом Метран-270, Метран-270-Ех".

Для поверки вторичных приборов, работающих в комплекте с датчиками температуры, возможна поставка в стенд необходимых эталонов или multifunctional калибраторов (например, калибраторы Метран-510-ПКМ и Метран-540).

Использование калибраторов Метран-510-ПКМ или Метран-540 (см.табл.4) на стенде позволяет:

- воспроизводить сигналы постоянного тока и напряжения, сопротивления, а также воспроизводить выходные сигналы ТС и ТП (с возможностью автоматической компенсации термо-эдс холодного спая ТП);

- проводить измерение сигналов постоянного тока и напряжения, сопротивления, а также выходных сигналов ТС и ТП;
- одновременно воспроизводить и измерять перечисленные выше физические величины и проводить вычисление погрешности. Данный режим может использоваться для проведения поверки измерительных и нормирующих преобразователей;
- воспроизводить, измерять физическую величину с различными зависимостями (например, меандр, треугольник) и проводить поверку преобразователей, имеющих различные функции преобразования (линейная, квадратичная или корневые извлечения);
- хранить данные о результатах поверки в архиве калибраторов или автоматически формировать протокол поверки (при использовании ПО, опция USB или RS232).

КОМПЛЕКТ ПОСТАВКИ

- В комплект поставки метрологического стенда входят:
- стенд поверочный датчиков температуры СПТ-xxxxxxx-xxx*;
 - эталонные средства измерений (в зависимости от поверяемых средств измерений);
 - источники создания температуры;
 - источники электрических сигналов;
 - опции (по заказу)
- *Маркировка стенда СПТ определяется на основании заполненного опросного листа на стенд.

- Стандартный комплект стенда СПТ-xxxxxxx-xxx:
- рабочее место (включает стол с функциональными панелями, светильником, розетками и устройством заземления);
 - кресло, тумба;
 - набор ключей и отверток.

ДОПОЛНИТЕЛЬНОЕ ОБОРУДОВАНИЕ И ОПЦИИ

- Дополнительно стенд может быть укомплектован следующим оборудованием:
- универсальный измеритель параметров окружающей среды (температура, давление, влажность) метеометр;
 - цифровой мультиметр;
 - осциллограф;
 - вольтметр;
 - паяльная станция;
 - персональный компьютер (ноутбук);
 - принтер;
 - дополнительная мебель (подкатная тележка для транспортировки поверяемых датчиков; шкафы; стеллаж для хранения приборов, инструментов и технической документации);
 - комплект лотков/контейнеров для хранения мелких деталей;
 - другое оборудование, указанное в опросном листе.

Внимание!

Для запроса стоимости и заказа метрологического стенда для поверки, калибровки и ремонта датчиков температуры необходимо заполнить опросный лист (см. соответствующий раздел каталога, в электронном виде - на сайте компании, компакт-диске или в региональном представительстве компании) и направить его в ближайшее региональное представительство компании.

Состав и обозначение комплектующих метрологического стенда формируется специалистами ПГ "Метран" на основании заполненного заказчиком опросного листа. Типовых стендов для всех применений нет, выбор оборудования индивидуальный в зависимости от поверяемых средств и пожеланий заказчика по автоматизации и опциям стенда, поэтому заполнение опросного листа обязательно для формирования комплекта стенда!

ТЕХНИЧЕСКИЕ ХАРАКТЕРИСТИКИ ИСТОЧНИКОВ СОЗДАНИЯ ТЕМПЕРАТУРЫ

Таблица 1

Характеристики и параметры	Жидкостные		Печи	Сухоблочные калибраторы
	криостаты	термостаты		
Диапазон воспроизводимых температур, °С	от минус 80	до 300	от 100 до 1600	от минус 55 (относительно окруж. температуры) до 650 °С
Пределы допускаемой основной погрешности, °С	-	-	-	от ±0,02 до ±4,0
Нестабильность поддержания температуры, °С, в течение, не более	±0,02/ч	±(0,01 -0,02)/ч	от ±0,03/ч. до ±0,4/мин	от ±0,02 до ±0,5
Глубина погружения в рабочее пространство, мм	450	500	от 180 до 550	от 140 до 160
Количество одновременно поверяемых датчиков, шт.	1-6		7-15	1-8
Диаметр поверяемых датчиков, мм	3-20		6-35	3,5-19,5
Напряжение питания, В; частота Гц	220; 50		220 и 380; 50	220; 50

ТЕХНИЧЕСКИЕ ХАРАКТЕРИСТИКИ ЭТАЛОННЫХ ДАТЧИКОВ ТЕМПЕРАТУРЫ

Таблица 2

Характеристики и параметры	Эталонные термопреобразователи сопротивления		Эталонные термоэлектрические преобразователи	
	ЭТС-100	ПТС-100	ППО	ПРО
Диапазон измеряемых температур, °С	-196...0,01 -50...419,527 0,01...419,527 0,01...660,323	-196...0,01 0,01...419,527	300...1200	900...1800
Диаметр погружаемой части, мм	5	6,3	4,6	4
Длина погружаемой части, мм	550	550	290	290; 530
Общая длина, мм	670		1000	1250; 1600

ТЕХНИЧЕСКИЕ ХАРАКТЕРИСТИКИ ЭТАЛОННОГО МУЛЬТИМЕТРА МЕТРАН-514 ММП

Таблица 3

Функция	Диапазон измерений	Цена младшего разряда	Пределы допускаемой основной погрешности, °С
Измерение силы постоянного тока	±(0-25) мА	0,0001 мА	0,0065%ИВ+0,25 мкА*
Измерение напряжения постоянного тока	±(0-200) мВ ±(0-1,1) В	0,1 мкВ 1 мкВ	0,005%ИВ+2,0 мкВ* 0,005%ИВ+10 мкВ*
Измерение сопротивления постоянному току	0-400 Ом 400-2000 Ом	0,001 Ом 0,001 Ом	0,0025%ИВ+0,005 Ом* 0,0025%ИВ+0,02 Ом*
Измерение ТП следующих типов НСХ: R(ПП), S(ПП), В(ПР), N(НН), К(ХА), Т(МК), J(ЖК), E(ХКн), L(ХК), А1, А2, А3 (ВР)	-200...2500°С	0,1	±0,15...0,5°С (дополнительная погрешность при использовании кабеля КТП, для компенсации температуры холодного спая ±0,3°С)
Измерение ТС W100=1,3910 НСХ: 50П, 100П, 200П, 500П, 1000П; W100=1,3850 НСХ: Pt50, Pt100, Pt200, Pt500, Pt1000; W100=1,4280 НСХ: 50М, 53М, 100М; W100=1,4260 НСХ: Cu50, Cu100; W100=1,6170 НСХ: 100Н, Ni100	-199...1099°С	0,001	от ±0,015+0,000025t до ±0,03+0,000025t

* В диапазоне температур от 10 до 35°С.

Примечания:

1. ИВ - значение текущей измеряемой величины.
2. Выбор поддиапазонов измерений осуществляется автоматически.

ТЕХНИЧЕСКИЕ ХАРАКТЕРИСТИКИ ЭТАЛОННЫХ КАЛИБРАТОРОВ

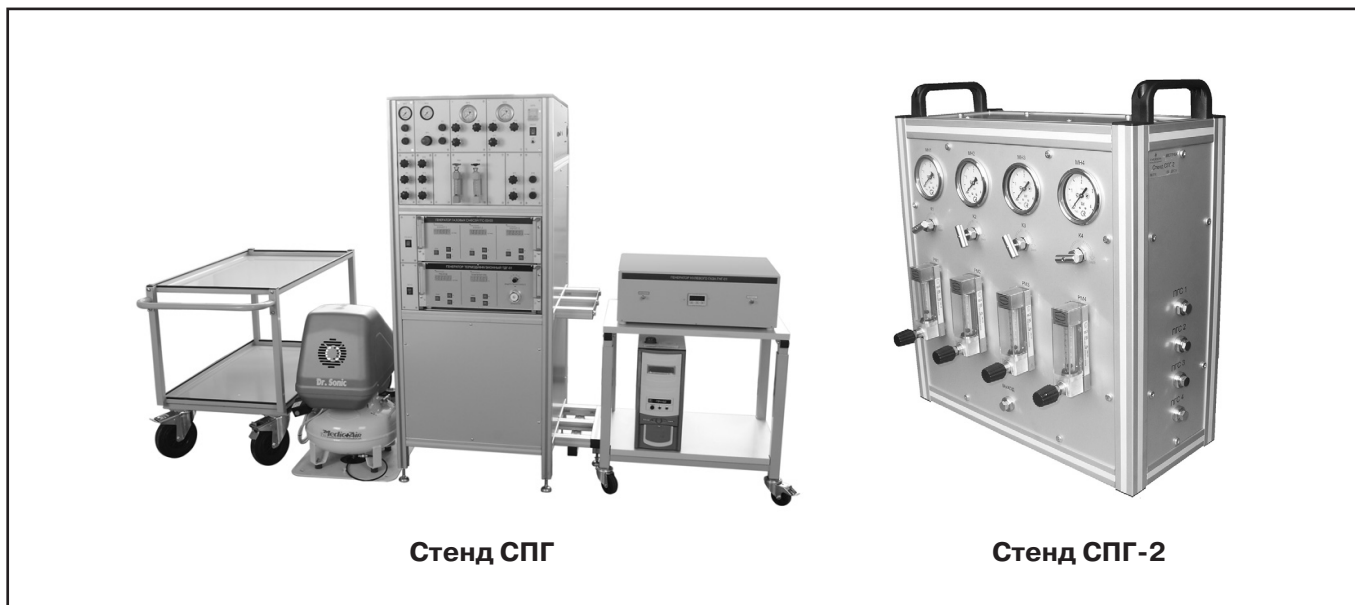
Таблица 4

Функция	Диапазон измерений (рабочий)	Цена младшего разряда	Пределы допускаемой основной погрешности		
			Метран-510ПКМ-А	Метран-510ПКМ-Б	Метран-540
Измерение силы постоянного тока	$\pm(0-5)$ мА $\pm(0-22)$ мА $\pm(0-24)$ мА	0,1 мкА (1 мкА ¹⁾)	0,0075%ИВ+0,25 мкА 0,0075%ИВ+1 мкА	0,015%ИВ+0,25 мкА 0,015%ИВ+1 мкА	0,03%ИВ+1 мкА
Воспроизведение силы постоянного тока	$\pm(0-5)$ мА $\pm(0-24)$ мА $\pm(0-25)$ мА	0,1 мкА (1 мкА ¹⁾)	0,0075%ИВ+0,25 мкА 0,0075%ИВ+1 мкА	0,015%ИВ+0,25 мкА 0,015%ИВ+1 мкА	0,03%ИВ+1 мкА
Измерение напряжения постоянного тока	$\pm(0-100)$ мВ $\pm(0,1-1)$ В $\pm(1-10)$ В $\pm(10-50)$ В	1 мкВ (0,01 мВ ¹⁾) 0,01 мВ (0,1 мВ ¹⁾) 0,1 мВ (1 мВ ¹⁾) 1 мВ	0,0075%ИВ+5 мкВ 0,0075%ИВ+0,05 мВ 0,0075%ИВ+0,55 мВ	0,015%ИВ+5 мкВ 0,015%ИВ+0,05 мВ 0,015%ИВ+0,55 мВ	0,03%ИВ+7 мкВ 0,03%ИВ+0,07 мВ 0,03%ИВ+0,7 мВ 0,03%ИВ+7 мВ
Воспроизведение напряжения постоянного тока	$\pm(0-100)$ мВ $\pm(-10-100)$ мВ $\pm(0-1)$ В $\pm(0-5)$ В $\pm(0-12)$ В	1 мкВ 1 мкВ 0,01 мВ 0,1 мВ 0,1 мВ (1 мВ ¹⁾)	0,0075%ИВ+5 мкВ 0,0075%ИВ+0,05 мВ 0,0075%ИВ+0,25 мВ	0,015%ИВ+5 мкВ 0,015%ИВ+0,05 мВ 0,015%ИВ+0,25 мВ	0,03%ИВ+7 мкВ 0,03%ИВ+0,07 мВ 0,03%ИВ+0,7 мВ
Измерение сопротивления	$\pm(0-400)$ Ом $\pm(400-2000)$ Ом	1 мОм (0,01 Ом ¹⁾) 0,01 Ом (0,1 Ом ¹⁾)	0,0075%ИВ+0,01 Ом 0,0075%ИВ+0,05 Ом	0,015%ИВ+0,02 Ом 0,015%ИВ+0,1 Ом	0,03%ИВ+0,04 Ом 0,03%ИВ+0,1 Ом
Воспроизведение сопротивления	$\pm(0-400)$ Ом $\pm(400-2000)$ Ом	1 мОм (0,01 Ом ¹⁾) 0,01 Ом (0,1 Ом ¹⁾)	0,0075%ИВ+0,01 Ом 0,0075%ИВ+0,05 Ом	0,015%ИВ+0,02 Ом 0,015%ИВ+0,1 Ом	0,03%ИВ+0,08 Ом 0,03%ИВ+0,4 Ом
Измерение ТП следующих типов НСХ: R (ПП); S (ПП); В (ПР); N (НН); К (ХА); Т (МКн); J (ЖК); Е (ХКн); L (ХК); А-1, А-2, А-3 (ВР)	-200...2500°C	0,01 °С (0,1°C ¹⁾)	0,2...1,58°C±1 е.м.р. ²⁾	0,25...1,6°C±1 е.м.р. ²⁾	0,2...2,5°C ²⁾
Измерение ТС W100=1,3910 НСХ: 50П, 100П, 200П, 500П, 1000П; W100=1,3850 НСХ: Pt50, Pt100, Pt200, Pt500, Pt1000; W100=1,4280 НСХ: 50М, 53М, 100М; W100=1,4260 НСХ: Cu50, Cu100; W100=1,6170 НСХ: 100Н, Ni100	-199...849°C	0,01°C	0,01...0,14°C ±1 е.м.р.	0,01...0,38°C ±1 е.м.р.	0,027...0,76

¹⁾ Автоматическое изменение младшего разряда, плавающая запятая (только для Метран-540).

²⁾ Предел дополнительной допускаемой погрешности канала компенсации температуры холодного спая ±0,5°C.

Метрологические стенды для поверки/калибровки газоанализаторов



Стенд СПГ

Стенд СПГ-2

- Автоматизированное рабочее место поверителя с эталонными газогенераторами (стенд СПГ)
- Рабочее место поверителя с ручным регулированием, с подаваемой в поверяемый прибор концентрацией газа (стенд СПГ-2)
- Интерфейс RS232
- Потребляемая мощность стенда не более 4 кВт, питание от сети 220 В, 50 Гц

Метрологические стенды СПГ и СПГ-2 для газоанализаторов предназначены для поверки газоанализаторов, хроматографов, газоаналитических систем и газоаналитических преобразователей в соответствии с ГОСТ 8.578-2014.

Метрологические стенды СПГ и СПГ-2 могут также использоваться для калибровки, проверки работоспособности и наладки оборудования, перечисленного выше.

Преимущества:

- стенд СПГ служит для приготовления разнообразных газовых смесей, отличающихся концентрацией, при минимальном количестве исходных смесей, за счет разбавления целевого компонента газом разбавителем (коэффициент разбавления 1...2500), а также приготовление газовых смесей с низкими концентрациями компонента (при использовании источников микропотока). Автоматизация поверки (расчет коэффициентов разбавления и расхода, управление генераторами газовых смесей и источниками микропотока для выхода эталонов на режим).
- стенд СПГ-2 позволяет выполнить одновременное подключение до 4-х баллонов с поверочными газовыми смесями (ГСО-ПГС) и поочередное регулирование и подача смеси в поверяемый прибор.

УСТРОЙСТВО И ФУНКЦИОНАЛЬНЫЕ ВОЗМОЖНОСТИ СТЕНДА СПГ

Устройство рабочего места для поверки газоанализаторов в комплекте со стендом СПГ (см.рис. 1).

1. Стенд СПГ ¹⁾ (стойка с эталонами).
2. Стол рабочий СР-1.
3. Вытяжной шкаф
4. Поверяемый газоанализатор.
5. Баллоны с газом разбавителем.
6. Баллоны с образцовыми газовыми смесями (ГСО-ПГС).
7. Компьютер с ПО для управления эталонами.

¹⁾ Основной состав стенда с СПГ: каркас, панели с элементами пневматической коммутации, эталонные газогенераторы газовых смесей, ротаметры.

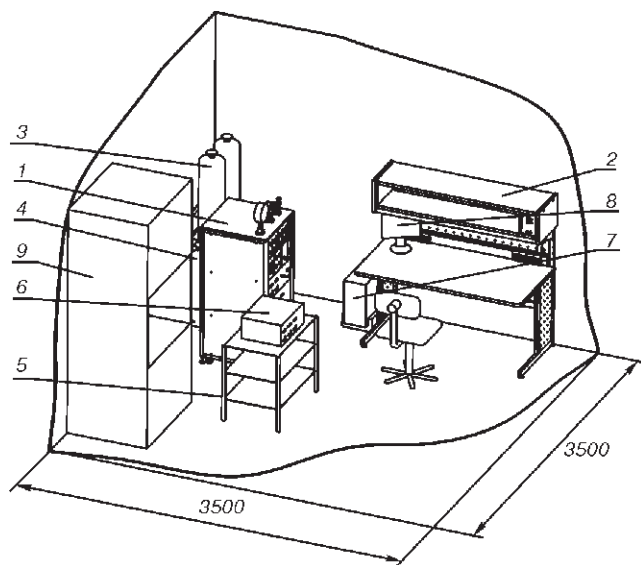


Рис. 1. Внешний вид и устройство стенда СПГ.

Метрологические стенды СПГ формируются на базе генераторов газовых смесей, которые являются рабочими эталонами 1-го разряда (в соответствии с Государственной поверочной схемой для средств измерений содержания компонентов в газовых средах ГОСТ 8.578-2014) и предназначены для воспроизведения заданных значений концентраций газов и паров в воздухе или азоте.

В состав метрологического стенда СПГ может входить один или несколько генераторов газовых смесей, в зависимости от подаваемой вверяемый прибор газовой смеси.

Генераторы газовых смесей предназначены для приготовления бинарных газовых смесей методом динамического разбавления или смешивания исходных чистых газов или газовых смесей (ГСО-ПГС или эталонов сравнения) газом-разбавителем (азотом, воздухом). Регулирование и измерение расходов исходного газа и газа-разбавителя осуществляется при помощи тепловых регуляторов массового расхода, или задается источником микропотока, находящимся в термостате с контролируемой температурой.

Генераторы ГГС предназначены для приготовления газовых смесей со следующими компонентами: оксид азота, диоксид азота, диоксид серы, сероводород, аммиак, оксид углерода, метан, закись азота, диоксид углерода, сероуглерод, хлористый водород, хлор, кислород, водород, ацетилен, этилен, этан, пентан, пропан, бутан, гексан, метилмеркаптан, бутилмеркаптан, этилмеркаптан, пропиленмеркаптан, фтор, сероокись углерода, диэтиловый эфир, дихлорэтан, пропен, хладон R-22, хладон, хладон R134a, хладон 227ea, фтористый водород, метанол, этанол, бутанол, этилацетат, ацетон, бензол, толуол, ксилол, аргон, гелий, азот.

В генераторах имеется последовательный интерфейс типа RS232.

Работа генераторов может осуществляться как в ручном режиме (управление с лицевой панели), так и в автоматизированном (управление от персонального компьютера). В автоматизированном режиме производится автоматический расчет коэффициентов разбавления и расхода, контроль выхода эталонов на режим.

УСТРОЙСТВО И ФУНКЦИОНАЛЬНЫЕ ВОЗМОЖНОСТИ СТЕНДА СПГ-2

Основной состав и устройство стенда СПГ-2 для поверки газоанализаторов (см. рис. 2):

1. Каркас стенда СПГ-2.
2. Панель коммутации баллонов ПГС-ГСО и поверяемых приборов.
3. Панель регулирования газовой смеси в поверяемый прибор (для каждого входного порта предусмотрен независимый блок управления).
4. Винт заземления, расположенный с обратной стороны корпуса стенда.

Стенд СПГ-2 выполнен в виде стойки настольного исполнения и предназначен для проведения поверки газоаналитического оборудования с помощью готовых образцовых газовых смесей, с требуемыми по методике поверки значениями концентраций целевых компонентов. Стенд СПГ-2 позволяет одновременно подключить до 4-х баллонов к входному порту поверяемого прибора. Каждый из каналов стенда имеет свою линию регулирования, элементы которой встроены в лицевую панель стенда СПГ-2:

- отсечной клапан канала, используется для включения/отключения баллона ПГС-ГСО от выходного порта стенда;
- манометр, для контроля в канале давления смеси;
- регулирующий ротаметр, используется для задания по каждому из каналов расхода газовой смеси (диапазон регулирования от 0,4 до 4,1 л/мин).

В качестве эталонов на стенде СПГ-2 используются образцовые газовые смеси (ПГС-ГСО) нулевого, 1-го и 2-го разряда (в соответствии с Государственной поверочной схемой для средств измерений содержания компонентов в газовых средах ГОСТ 8.578-2014).

Внутренняя пневматическая разводка стенда выполнена из материалов, устойчивых к воздействию химических сред (материал трубок – сталь 12Х18Н10Т, уплотнения – фторопласт). Для регулирования давления до входа в пневматическую разводку стенда СПГ-2 используются редукторы давления для баллонов ПГС-ГСО (для агрессивных и чистых сред), которые входят в комплект стенда.

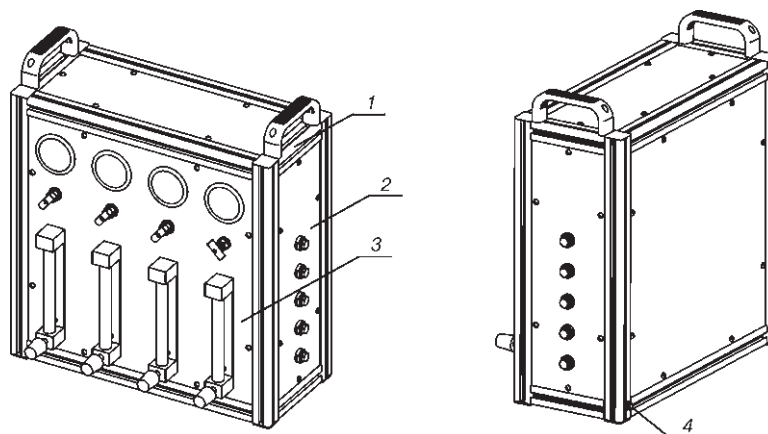


Рис.2. Внешний вид и устройство стэнда СПГ-2.

КОМПЛЕКТ ПОСТАВКИ

В комплект поставки стэнда СПГ и СПГ-2 входят:

- стэнд поверочный газоанализаторов СПГ или СПГ-2;
- газогенераторы (только для стэндов СПГ);
- стол рабочий СР-1 (с полкой, светильником, розетками, заземлением, кресло, тумба);
- дополнительное оборудование - опции (по заказу);
- компьютер (для управления газогенераторами, только для стэндов СПГ);
- вытяжной шкаф;
- комплект подключения баллонов газоразбавителей и баллонов с поверочными газовыми смесями (ГСО-ПГС) (редукторы, переходные штуцеры, трубки);

В состав стэнда СПГ входят:

- стойка под эталонные газогенераторы (с вакуумным насосом по необходимости);
- трубки для подключения поверяемых приборов к стойке;
- комплект регуляторов для подключения баллонов ГСО-ПГС, НПГ к стойке.

В состав стэнда СПГ-2 входят:

- стойка с панелью коммутации баллонов и поверяемого прибора и панелью контроля и регулирования потока газа;
- трубки для подключения поверяемых приборов;
- комплект регуляторов-регуляторов для подключения баллонов ГСО-ПГС, НПГ к стойке.

ДОПОЛНИТЕЛЬНОЕ ОБОРУДОВАНИЕ И ОПЦИИ

Дополнительно стэнд может быть укомплектован следующим оборудованием:

- тележка подкатная под поверяемые газоанализаторы;
- вакуумметр (от 1 до 0 кгс/см²);
- стеллаж;
- ноутбук (для стэндов СПГ-2);

- принтер лазерный;
- универсальный измеритель параметров окружающей среды;
- секундомер;
- контейнер для баллонов с нулевыми газами;
- контейнер для баллонов с поверочными газовыми смесями;
- мегаомметр;
- источники питания;
- многофункциональные калибраторы или мультиметры;
- тестер;
- набор ключей (обмедненных).

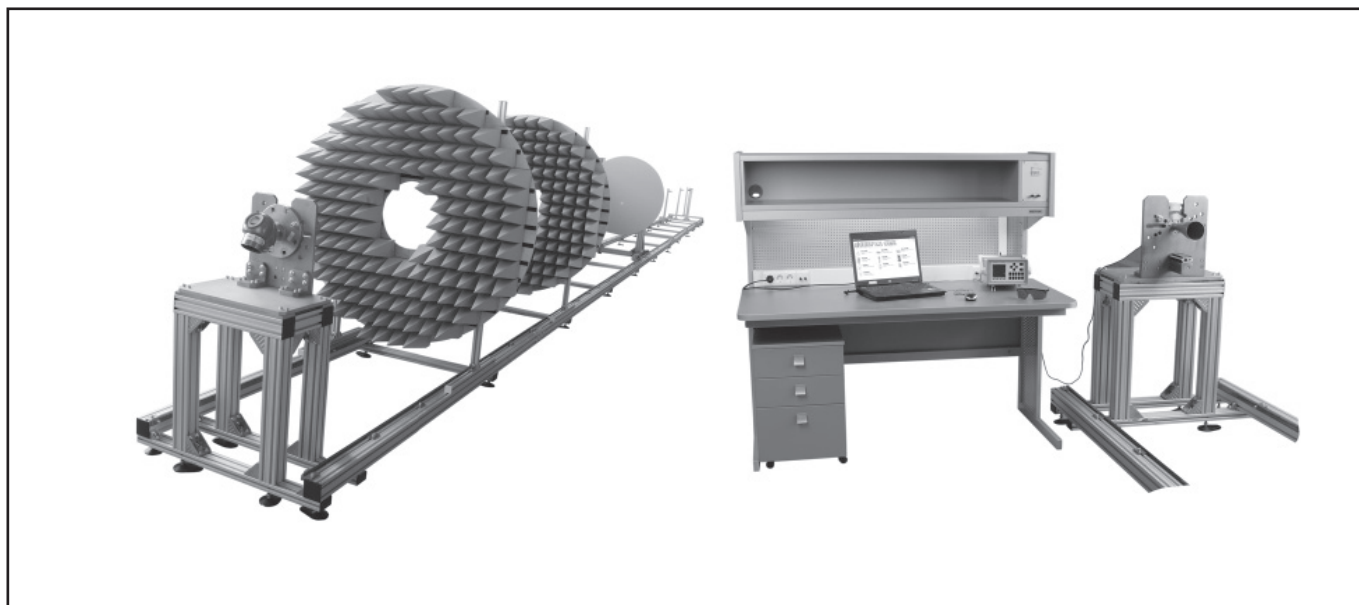
Для поверки газоанализаторов необходимо наличие баллонов с целевыми и чистыми газами, находящимися под высоким давлением. При подборе комплектации метрологического стэнда Вам будет направлен перечень необходимых баллонов и адрес поставщика для организации прямой поставки. Приобретение баллонов пользователь осуществляет самостоятельно у поставщика баллонов, в связи с особенностями их поставки.

Внимание!

Для запроса стоимости и заказа метрологического стэнда для поверки, калибровки газоанализаторов необходимо заполнить опросный лист (см. приложение; в электронном виде - на сайте компании, компакт-диске, в региональном представительстве компании) и направить его в ближайшее региональное представительство компании.

Состав и обозначение комплектующих метрологического стэнда формируется специалистами компании на основании заполненного заказчиком опросного листа. Типовых стэндов для всех применений нет, выбор оборудования индивидуальный в зависимости от типов и характеристик поверяемых средств заказчика, поэтому заполнение опросного листа обязательно для формирования комплекта стэнда!

Метрологические стенды для поверки/калибровки приборов уровня



- Комплект оборудования для поверки радарных и волноводных уровнемеров
- Комплект оборудования для поверки буйковых уровнемеров

Внимание:

Данный тип стендов проектируется под технические характеристики и требования парка имеющихся уровнемеров. Для заказа стенда потребуется перечислить модели, технические характеристики, тип зонда (для волноводных уровнемеров) и направить запрос на электронный адрес CIS-Support@emerson.com с указанием Ваших контактных данных

Поверка уровнемеров радарных (бесконтактных) и волноводных с гибким или жестким, одно- или двустержневым типом зонда (кроме моделей с коаксиальным зондом) проводится с помощью стоек-имитаторов уровня измеряемой среды. Перемещение стоек производится по рельсу, который выставляется горизонтально. Рабочий диапазон стенда согласовывается с заказчиком и ограничен размерами лаборатории (максимальный рабочий диапазон до 50 м).

Стенд для поверки уровнемеров, основанный на методе прямых измерений, может использоваться для поверки волноводных уровнемеров с коаксиальным типом зонда или других уровнемеров, поверку которых следует проводить на вертикально-установленном резервуаре. Максимальный рабочий диапазон стенда до 6 м (ограничен размерами лаборатории)

Для поверки буйковых уровнемеров предлагается применение комплекта оборудования, действие которого основано на имитации веса буйка. Набор грузов и навесок подбирается индивидуально.

Стенды и комплекты оборудования для учебных заведений и центров повышения квалификации

Метрологические стенды и комплекты оборудования для учебных заведений и центров повышения квалификации предназначены для организации учебного процесса:

- изучение устройства, принципов работы приборов и средств автоматизации: датчиков давления, температуры, расхода, уровня, вторичных приборов, блоков питания, регулирующих клапанов, штангенциркулей, микрометров и т.п.;
- изучение методов и средств поверки, калибровки и настройки приборов;
- обучение работе с эталонами (калибраторы, эталоны давления, прецизионные мультиметры и д.р.);
- обучение работе с устройствами для настройки интеллектуальных приборов на базе цифровых протоколов HART и FOUNDATION Fieldbus (коммуникаторы, модемы);
- изучение беспроводных технологий (полевой уровень, сеть управления), устройства, принципов работы и настройки беспроводных датчиков;
- обучение работе с программными обеспечениями указанных приборов и оборудования (настройка приборов, формирование протоколов поверки/калибровки и т.д.).

Внимание! Комплекты оборудования формируются по заявке учебного заведения. По желанию заказчика поставляются учебные пособия (лабораторные работы) и проводится обучение преподавателей работе с приборами.

Примеры комплектации и возможностей учебных стендов и комплектов

Стенды и комплекты оборудования формируются в зависимости от учебных целей, задач, темы и объема лабораторных работ по заявке учебного заведения. Стенды из разделов I, II, III можно изготовить универсальными, тогда на любом из них можно провести все лабораторные работы, предусмотренные для каждого из них.

I. Стенд для изучения приборов давления, разрежения, давления-разрежения (рис.1)

Изучение:

- устройства и принципа действия манометров, тягонапометров вакуумметров, и т.п.; преобразователей давления с пневматическим выходным сигналом;
- способов и средств их поверки.

II. Стенд для изучения приборов давления, разрежения, давления-разрежения (рис.2)

Изучение:

- устройства и принципа действия преобразователей давления с унифицированными и цифровыми выходными сигналами;
- способов и средств их настройки и поверки (калибраторы и т.п., HART-устройства).

III. Стенд для изучения приборов измерения температуры (рис.3)

Изучение:

- устройства и принципа действия преобразователей температуры с естественными, унифицированными и цифровыми выходными сигналами;
- устройства и принципа действия пирометров;
- способов и средств их настройки и поверки датчиков температуры (калибраторы и т.п., HART-устройства).

IV. С для изучения функциональной и вторичной аппаратуры (рис.4)

Изучение:

- устройства принципа действия вторичных приборов, измерительных (нормирующих) преобразователей и функциональной аппаратуры;
- способов и средств настройки и поверки вторичных приборов и преобразователей (калибраторы и т.п.);
- изучение особенностей работы с оборудованием, предназначенным для применения во взрывоопасных зонах.

V. Стенд для изучения приборов измерения уровня (рис.5)

Изучение:

- устройства и принципа действия радарных (бесконтактных) и волноводных (контактных) уровнемеров; сигнализаторов уровня;
- способов и средств настройки уровнемеров (HART-устройств).

VI. Стенд для изучения приборов расхода (рис.6)

Изучение:

- устройства и принципа действия сужающих устройств (различные диафрагмы, трубка Annubar - аналог трубки Пито); расходомеров на базе трубки Annubar (измерение расхода по методу переменного перепада давлений);
- способов и средств настройки расходомеров (HART-устройства).

VII. Стенд для изучения регулирующей и запорной аппаратуры (рис.7)

Изучение:

- устройства и принципа действия клапана Fisher GX;
- настройка и показание работы клапана Fisher GX с помощью HART-модема Метран-682 и ПО PROLINK, калибратора давления Метран-515 и стенда СПК.

VIII. Комплект для изучения приборов для линейно-угловых измерений

Изучение устройства и принципа действия оборудования для измерения длин, углов и диаметров отверстий (штангенциркули, рулетки, меры и т.п.).

Выполнение измерений с помощью оборудования для линейно-угловых измерений.

IX. Комплект оборудования для организации методического обучения

Планшеты, мультимедийный проектор, компьютер, доска и т.д.

X. Стенды-тренажеры, имитирующие работу реально-действующих установок (рис.8)

Тренажер для изучения настройки, работы, поиска и устранения неисправностей для различных технологических процессов.

Внимание!

Специалисты ПГ "Метран" оказывают помощь и консультации при выборе состава стендов.

Для заказа учебного стенда необходимо составить перечень необходимых для учебного процесса лабораторных работ или указать необходимые для изучения приборы и направить запрос в ближайшее региональное представительство ПГ Метран.

Контакты региональных представительств см. на обложке каталога или на сайте www.emerson.ru/automation.



Рис.1.

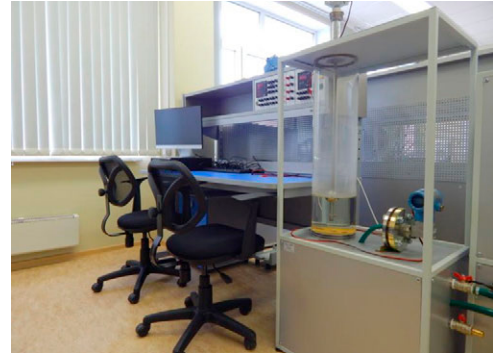


Рис.5.



Рис.2.

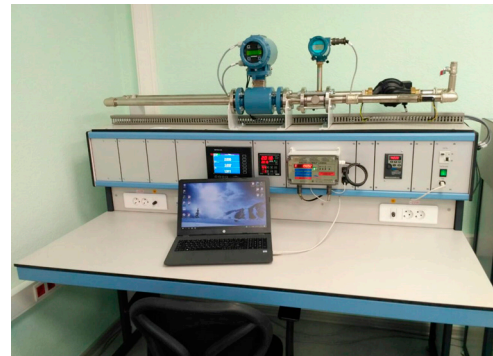


Рис.6.



Рис.3.

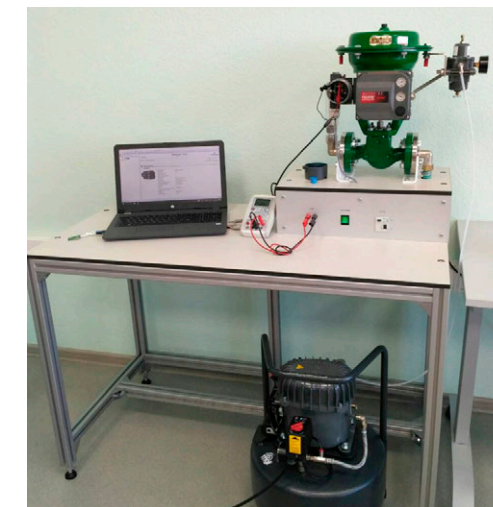


Рис.7.



Рис.4.

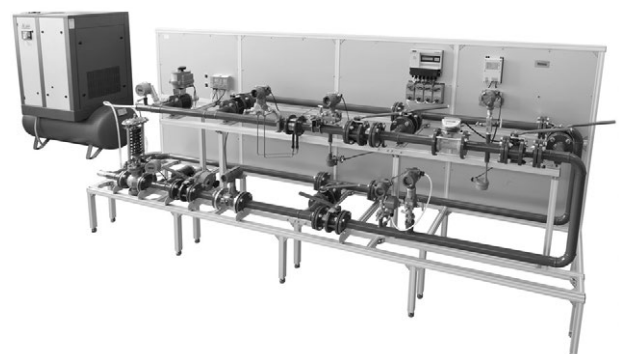


Рис.8.

Услуги по поверке, ремонту эталонов давления, электрических калибраторов и прецизионных датчиков давления

Эксплуатация и особенно техническое обслуживание и поверка эталонов, выпускаемых в ПГ "Метран" (подразделении по Метрологическому оборудованию), требует высокой квалификации обслуживающего персонала.

Регулирование и настройка выпускаемых эталонов, а так же их градуировка и поверка (калибровка) достаточно сложны и немногие предприятия, в том числе областные центры стандартизации и метрологии, обладают необходимыми эталонами для проведения таких работ.

Мы рекомендуем нашим заказчикам осуществлять техническое обслуживание эталонов, изготовленных в ПГ "Метран", непосредственно у изготовителя.

ПГ "Метран" обладает превосходной метрологической базой, в состав которой входит следующее оборудование:

1. Эталоны давления компании DH Instruments:

- грузопоршневые газовые калибраторы давления PG7601, PG7102 с диапазоном от 5 кПа до 11 МПа и погрешностью от $\pm(0,2 \text{ Па} + 0,002\% \cdot P)$;

- компенсационный грузопоршневой манометр FPG 8601 с диапазоном воспроизведения/измерения избыточного и абсолютного давления от 0 до 15 кПа с погрешностью $\pm(0,02 \text{ Па} + 0,003\% \cdot P)$.

2. Исходные эталоны класса точности 0,005: грузопоршневые манометры P7700, ВЭТ 23-30-02 (G6100), микроманометр переносный ПМКМ-1.

3. Эталоны давления 1-го разряда: МП-2,5, МП-60, МП-600, ПМКМ-1, эталон абсолютного давления БОП-1М-3, калибраторы-контроллеры давления РРС3 и РРС4, прецизионный калибратор давления РРМ4.

4. Эталон дифференциального давления МПД-100.

5. Мультиметры цифровые: Agilent 3458A, Agilent 34401A.

6. Меры электрического сопротивления класса точности 0,001 МС3006, МС3050.

7. Лабораторные электронные весы специального и высокого классов точности ME614S, CP225D, LA310S, LA3200D, компаратор массы ССЕ 5004.

8. Ротаметры фирмы «Krohne».

9. Специализированное оборудование для настройки и регулировки оборудования.

1. Сервисные услуги по калибраторам давления пневматическим серии Метран-500 Воздух, задатчикам давления серии Воздух

Профилактические работы: чистка, проверка герметичности и работоспособности, определение метрологических характеристик.

Средний с частичной заменой деталей в узлах или сложный ремонт с частичной или полной заменой узлов в короткие сроки.

Перенастройка предполагает:

- изменение единиц измерения давления;
- изменение массы грузов под новое значение ускорения свободного падения для конкретной местности;
- изготовление дополнительного комплекта грузов (см. раздел каталога Калибраторы давления пневматические Метран-500 Воздух);
- изменение класса точности с 0,05 на 0,02, с 0,02 на 0,015 и с 0,015 на 0,01 (в соответствии с имеющимися классами точности для конкретной модели).

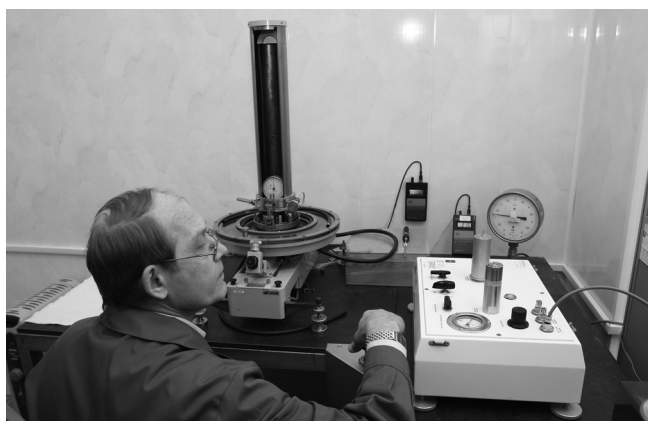
Градуировка выполняется, если погрешность калибратора или задатчика превышает допускаемые пределы.



Первичный осмотр задатчиков давления Воздух-1600 1992 г.вып., производства ВНИИМС, г. Москва



Подгонка массы грузов на эталонных весах



Ремонт и градуировка задатчиков давления V1600D (Pressurements, Англия). Заказчик из Норвегии



Грузопоршневые калибратор давления PG7601 и компенсационный манометр FPG8601 в работе

2. Сервисные услуги по портативным калибраторам давления серии Метран

Профилактические работы: проверка герметичности и работоспособности, устранение неисправностей, определение метрологических характеристик.

Средний или сложный ремонт в короткие сроки.

Перенастройка предполагает:

- поставка дополнительных модулей давления и источников давления для ранее приобретенных калибраторов;
- изменение основной погрешности измерения давления для калибраторов Метран 501-ПКД-Р и Метран-517 в соответствии с кодами погрешности и погрешностями модулей давления для конкретной модели.

Градуировка выполняется, если основная погрешность калибратора превышает допустимые пределы.

3. Сервисные услуги по метрологическим стендам

Наши специалисты проводят консультации по подбору метрологического оборудования, производят монтаж и наладку стендов, их дальнейшую модернизацию и комплектацию новыми эталонами, а также осуществляют разработку программного обеспечения.

4. Сервисные услуги по метрологическому оборудованию, изготовленному другими предприятиями

Наша компания имеет опыт проведения текущего ремонта и поверки (калибровки) эталонных калибраторов давления и цифровых манометров, высокоточных датчиков давления с погрешностью (0,075-0,1)%, в том числе калибраторов DPI 610, DPI 605, DPI 720, DPI 705 фирмы Druck,



цифровых манометров (калибраторов) типа МТ фирмы Yokogawa, датчиков давления Rosemount 3051, датчиков давления серии EJA и EJX фирмы Yokogawa и других средств измерений.

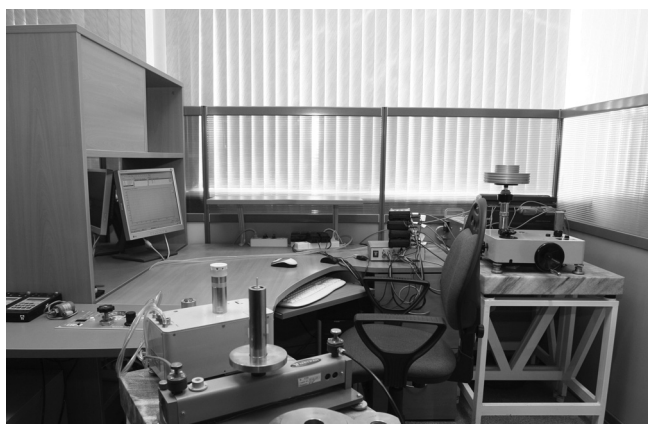
Отличительной чертой сервисных услуг нашей компании является то, что перед поверкой наши специалисты проведут необходимую предповерочную подготовку и проверят основные метрологические характеристики средства измерения, что позволит избежать обнаружения несоответствия характеристик при проведении поверки и получения "Извещения о непригодности к применению" и поможет сэкономить деньги и время наших заказчиков.

Оказание сервисных услуг по запросу заказчика завершается:

- поверкой, которая выполняется на эталонной базе ПГ "Метран" с привлечением сотрудников Челябинского ЦСМ и выдачей свидетельства о поверке, или
- калибровкой, которая выполняется на эталонной базе ПГ "Метран" с выдачей сертификата о калибровке.

Подразделение по метрологическому оборудованию ПГ "Метран" аккредитовано на право проведения калибровочных работ. Технический уровень и высокий профессионализм персонала позволяет осуществлять калибровку средств измерений в соответствии с областью аккредитации по следующим видам:

- измерение давления, вакуумные измерения
- измерение электротехнических величин;
- измерение времени и частоты;
- измерение массы.



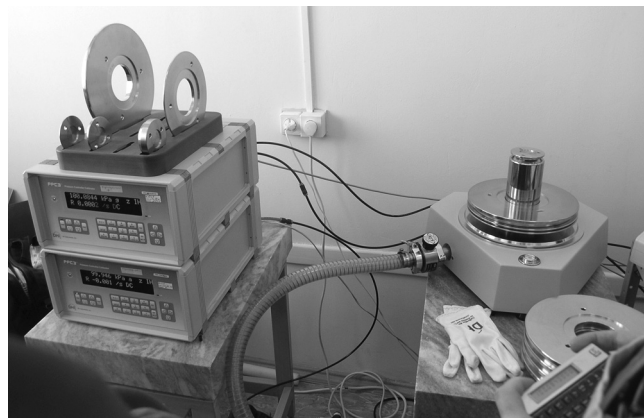
Рабочее место градуировки портативных калибраторов давления



Представитель Челябинского ЦСМ проводит поверку калибратора давления



Калибровка портативных калибраторов давления Метран-517 и эталонных модулей давления Метран-518



Калибровка на эталоне PG7601 калибраторов-контроллеров давления ПРСЗ с относительной погрешностью 0,008%

ООО «Эмерсон»

Россия, 115054, г. Москва,
ул. Дубининская, 53, стр. 5
Т: +7 (499) 403-6-403
Info.Ru@emerson.com
www.emerson.ru/Automation

АО Промышленная группа «Метран»

Россия, 454103, г. Челябинск
Новоградский проспект, 15
Т: +7 (351) 24-24-444
Info.Metran@emerson.com
www.emerson.ru/Automation

Технические консультации по выбору
и применению продукции осуществляет
Центр поддержки Заказчиков
Т: +7 (351) 24-24-000
CIS-Support@emerson.com

Региональные представительства**Россия****Астрахань**

414014, пр. Губернатора А. Гужвина, 12, офис 23
т. +7 (8512) 51-35-05
Konstantin.Kuznetsov@emerson.com

Волгоград

400005, пр. Ленина, 54б, офис 8
т. +7 (8442) 24-70-76
Eldar.Chernyavsky@emerson.com

Екатеринбург

620026, ул. Белинского, 83, офис 2001
т. +7 (965) 501-46-84
Evgeny.Samokhin@Emerson.com

Казань

420012, ул. Волкого, 60/12, этаж 4
т. +7 (965) 598-45-47
Sergey.Veklich@emerson.com

Краснодар

350015, ул. Путевая, 1
Бизнес-центр «IQ», офис 314
т. +7 (861) 298-15-40, т/ф. 298-15-41
Kirill.Trusov@emerson.com

Красноярск

660001, ул. Капылова, 40
т. (391) 278-88-90, т/ф. 278-88-99
dlepmrkrasnoyarsk@emerson.com

Мурманск

183025, проезд Капитана Тарана, 25, офис 309
т. +7 (960) 020-69-97
Arkady.Molchanov@Emerson.com

Нижнекамск

423579, проспект Вахитова, 23, этаж 1
т. (8555) 47-40-89, т/ф. 47-41-19
Denis.Minkashov@emerson.com

Нижний Новгород

603006, ул. Горького, 117, офис 905
т. (831) 278-57-41, т/ф. 278-57-42
nn@emerson.com

Новосибирск

630132, ул. Железнодорожная, 15/2, БЦ Джет, оф. 410
т/ф. (383) 292-87-83
novosib@emerson.com

Омск

644024, ул. Думская, 7, этаж 5, офис 14
т. +7 (923) 673-41-31
Vitaly.Kozlov@emerson.com

Пермь (Киров, Кировская область)

614007, ул. Н. Островского, 59/1, БЦ "Парус"
т. +7 (342) 211-50-40, т/ф. 211-50-41
Nikolay.Lazukov@emerson.com

Ростов-на-Дону

344113, пр. Космонавтов, 32В/21В, офис 402
т. +7 (863) 204-21-03, т/ф. 204-21-05
rostov@metran.ru

Самара

443041, ул. Л. Толстого, 123Р, корпус В, офис 501
т. +7 (846) 273-81-00, т/ф. 273-81-19
Yevgeny.Yeremeychik@Emerson.com

Санкт-Петербург

197374, ул. Торфяная дорога, д. 7, лит. Ф
этаж 12, офис 1201
т. +7 (812) 648-11-11
spb@emerson.com

Сургут

628417, ул. Островского, 45/1
т. +7 (3462) 44-21-13
surgut@metran.ru

Сыктывкар

167000, ул. Интернациональная, 157, офис 409
т. +7 (909) 123-18-18
Konstantin.Popovtsev@emerson.com

Тольятти

445057, ул. Юбилейная, 40, офис 2203
т. +7 (8482) 95-15-87, +7 (903) 330-03-58
Andrei.Parshin@emerson.com

Тюмень

625000, ул. Республики 65
БЦ «Калинка», офис 702
т. +7 (3452) 56-57-13
Sergei.Babich@emerson.com

Уфа

450057, ул. Октябрьской революции, 78, этаж 4
т. +7 (347) 293-64-85, т/ф. 293-64-78
Valery.Akhmetzhanov@emerson.com

Хабаровск

680000, ул. Истомина, 51а
БЦ «Капитал», офис 205, 206
т. +7 (4212) 41-21-18
Alexander.Kolobov@Emerson.com

Челябинск

454103, Новоградский проспект, 15
т. +7 (351) 242-44-43
Evgeny.Samokhin@emerson.com

Южно-Сахалинск

693020, ул. Амурская, 88, этаж 7
т. +7 (4242) 499-997, т/ф. 499-998
Tatiana.Nadsadina@emerson.com

Азербайджан, Баку

AZ-1025, Проспект Ходжалы, 37, Demirchi Tower
т. +994 (12) 498-24-48, т/ф. 498-24-49
Info.Az@emerson.com

Беларусь, Минск

220030, пр. Независимости, 11, корп. 2, офис 303
т. +375 (17) 209-92-11, т/ф. 209-90-48
minsk@metran.ru

Казахстан**Алматы**

050060, ул. Ходжанова 79
БЦ «Аврора», этаж 4
т. +7 (727) 356-12-00, т/ф. 356-12-05
Info.Kz@emerson.com

Актобе

030000, ул. Бокенбай Батыра, 2
БЦ «Дастан», 11 этаж, офис 1104
т. +7 (7132) 23-76-15, м. +7 (701) 091-39-49
Zhalgas.Akkenzhin@emerson.com

Нур-Султан

010000, Кабанбай Батыра 11/4,
БЦ "Бюро Хаус", 1 этаж
т. +7 (7172) 26-63-15, 76-90-17
м. +7 (701) 526-04-69
Anuar.Stikeyev@emerson.com

Атырау

060007, ул. Абая, 12 «А»
БЦ «Бахыт», этаж 6
т. +7 (7122) 76 30 07, +7 (701) 645-48-38
Kizat.Aktayev@emerson.com

Павлодар

140000, ул. Луговая, строение 16, офис 814
т. +7 (7182) 90-10-44, м. +7 (701) 645-47-53
Vitali.Saphronov@emerson.com

Уральск

090000, ул. Ескалиева, 177
БЦ «Сити», офис 601-А
т. +7 (7112) 93-33-10, м. +7 (701) 534-73-72
Renat.Kadyrgaliyev@emerson.com

Шымкент

т. +7 (701) 031-45-77
Ivan.Balabenko@emerson.com

Официальный дистрибьютор**АО «Промышленная группа «Метран»****ЗАО «РИНЭК»**

127083, Москва, ул. 8 марта, д. 1, стр. 12
т. +7 (495) 647-24-00, т/ф. 615-80-40
info@rinec.ru

Реквизиты актуальны на момент выпуска каталога. Уточнить их Вы можете на сайте www.emerson.com/ru-ru/automation/home

Нашли ошибку или считаете важным добавить дополнительную информацию?

Сообщите об этом автору каталога по адресу: CIS-Catalog@emerson.com

©2022 Emerson Automation Solutions. Все права защищены.

Логотип Emerson является товарным знаком и знаком обслуживания компании Emerson Electric Co.