A photograph of an industrial refinery at sunset. The sky is a mix of orange, red, and purple. Several tall distillation columns and complex piping structures are visible, illuminated by numerous lights. The lights and structures are reflected in a body of water in the foreground. A green banner is overlaid on the top left of the image.

## Инновационные затворы с тройным эксцентриситетом

**Vanessa серия 30000**  
Трехэксцентриковый дисковый затвор



# EMERSON

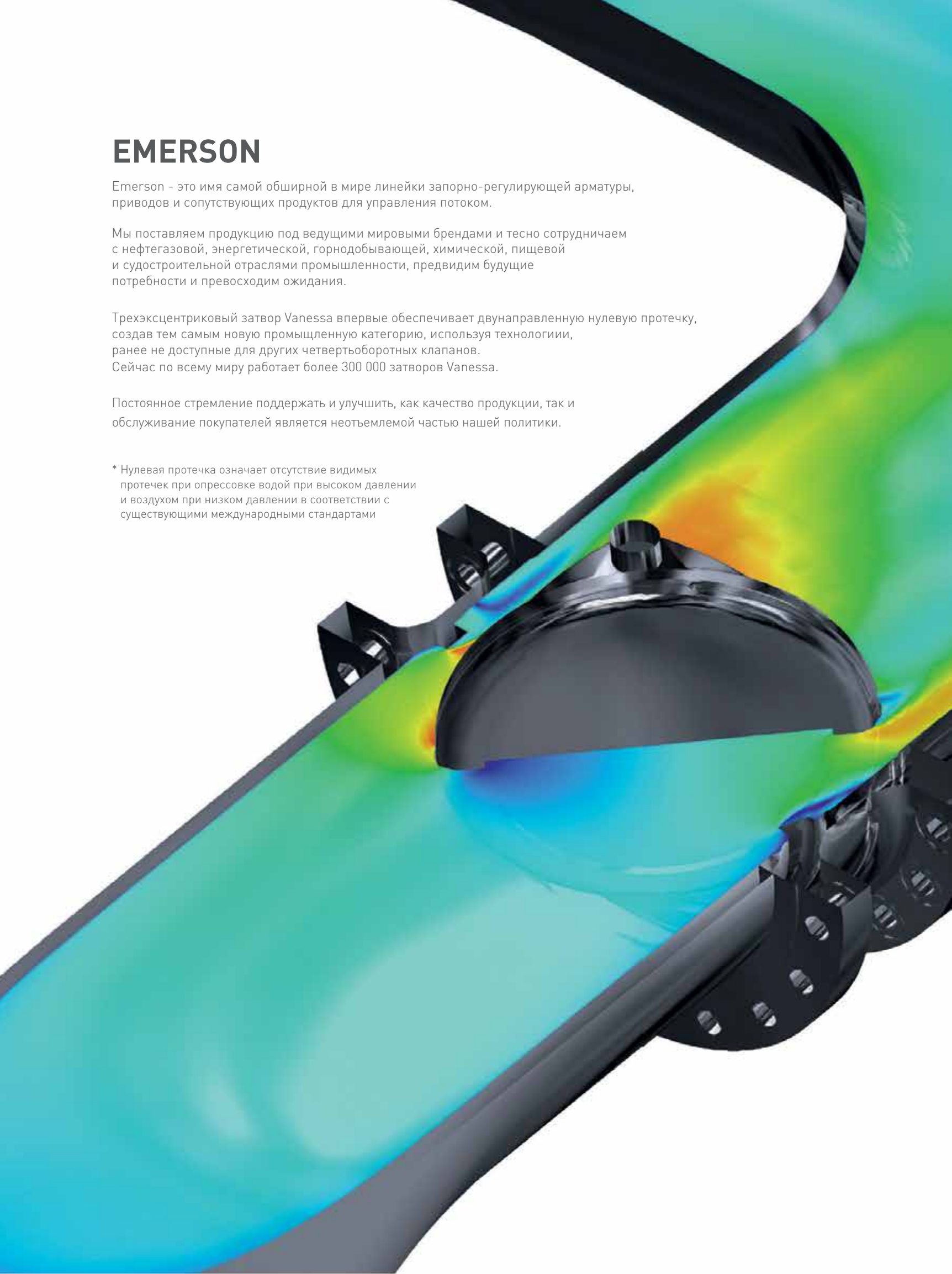
Emerson - это имя самой обширной в мире линейки запорно-регулирующей арматуры, приводов и сопутствующих продуктов для управления потоком.

Мы поставляем продукцию под ведущими мировыми брендами и тесно сотрудничаем с нефтегазовой, энергетической, горнодобывающей, химической, пищевой и судостроительной отраслями промышленности, предвидим будущие потребности и превосходим ожидания.

Трехэксцентриковый затвор Vanessa впервые обеспечивает двунаправленную нулевую протечку, создав тем самым новую промышленную категорию, используя технологии, ранее не доступные для других четвертьоборотных клапанов. Сейчас по всему миру работает более 300 000 затворов Vanessa.

Постоянное стремление поддержать и улучшить, как качество продукции, так и обслуживание покупателей является неотъемлемой частью нашей политики.

\* Нулевая протечка означает отсутствие видимых протечек при опрессовке водой при высоком давлении и воздухом при низком давлении в соответствии с существующими международными стандартами





## VANESSA СЕРИЯ 30 000 САМЫЙ СОВЕРШЕННЫЙ КЛАПАН ДЛЯ ТЕХНОЛОГИИ

### ЗАТВОР, СКОНСТРУИРОВАННЫЙ ПО САМЫМ ВЫСОКИМ СТАНДАРТАМ НАДЕЖНОСТИ И ЭФФЕКТИВНОСТИ.

Наша конструкция с тройным смещением диска полностью устраняет любые истирания уплотняющих элементов в процессе вращения на 90 градусов, что делает затвор Vanessa идеальной технологической запорной арматурой. При помощи этих новых и революционных концепций мы достигли всемирного успеха в нефтегазовой и перерабатывающей промышленности, а также в энергетике.

Если Вы спросите одного из наших заказчиков о причинах, по которым он выбрал нашу продукцию, то скорее Вы услышите повторяющееся слово "надежность". Наш инженерный опыт, самая современная технология и производственные мощности являются гарантом того, что мы продолжаем предоставлять наиболее надежные затворы с тройным эксцентриситетом для широчайшего спектра применений нашим заказчикам по всему миру.

Vanessa была пионером в применении 3D Cad, анализе методом конечных элементов и численных флюидодинамических расчетов для создания затвора, способного продемонстрировать лучшую производительность наиболее эффективным способом.

Сложная геометрия затворов Vanessa требует наличия прецизионных станков и применения современной технологии крепления инструмента, а также оборудования для дефектоскопии.

3-х мерные измерительные машины используются для проверки на допуски в доли миллиметров корпуса и дисков в процессе различных этапов производства.

Эти современные приспособления позволяют нам постоянно улучшать конструкцию продукции, повышать надежность, обеспечивать длительность срока службы и адаптировать затвор к наилучшему применению для наших заказчиков.

\* Нулевая протечка означает отсутствие видимой протечки при опрессовке водой при высоком давлении и воздухом при низком давлении в соответствии с существующими международными стандартами.

'На протяжении последних десяти лет мы использовали затворы Vanessa с тройным эксцентриситетом в нашем резервуарном хозяйстве и на морских платформах на всех пяти этапах развития проекта и нашли их характеристики в высшей степени соответствующими требованиям.'

#### Менеджер терминала

Крупный нефтегазовый конечный пользователь

#### ТЕХНИЧЕСКИЕ ХАРАКТЕРИСТИКИ

##### МАТЕРИАЛЫ

Углеродистые стали, высокотемпературные легированные стали, аустенитные нержавеющие стали, дуплексные и супердуплексные нержавеющие стали и пр.

##### РАЗМЕРЫ

от DN 80 до DN 2800 (от NPS 3 до NPS 112) и больше

##### ПРИСОЕДИНЕНИЯ

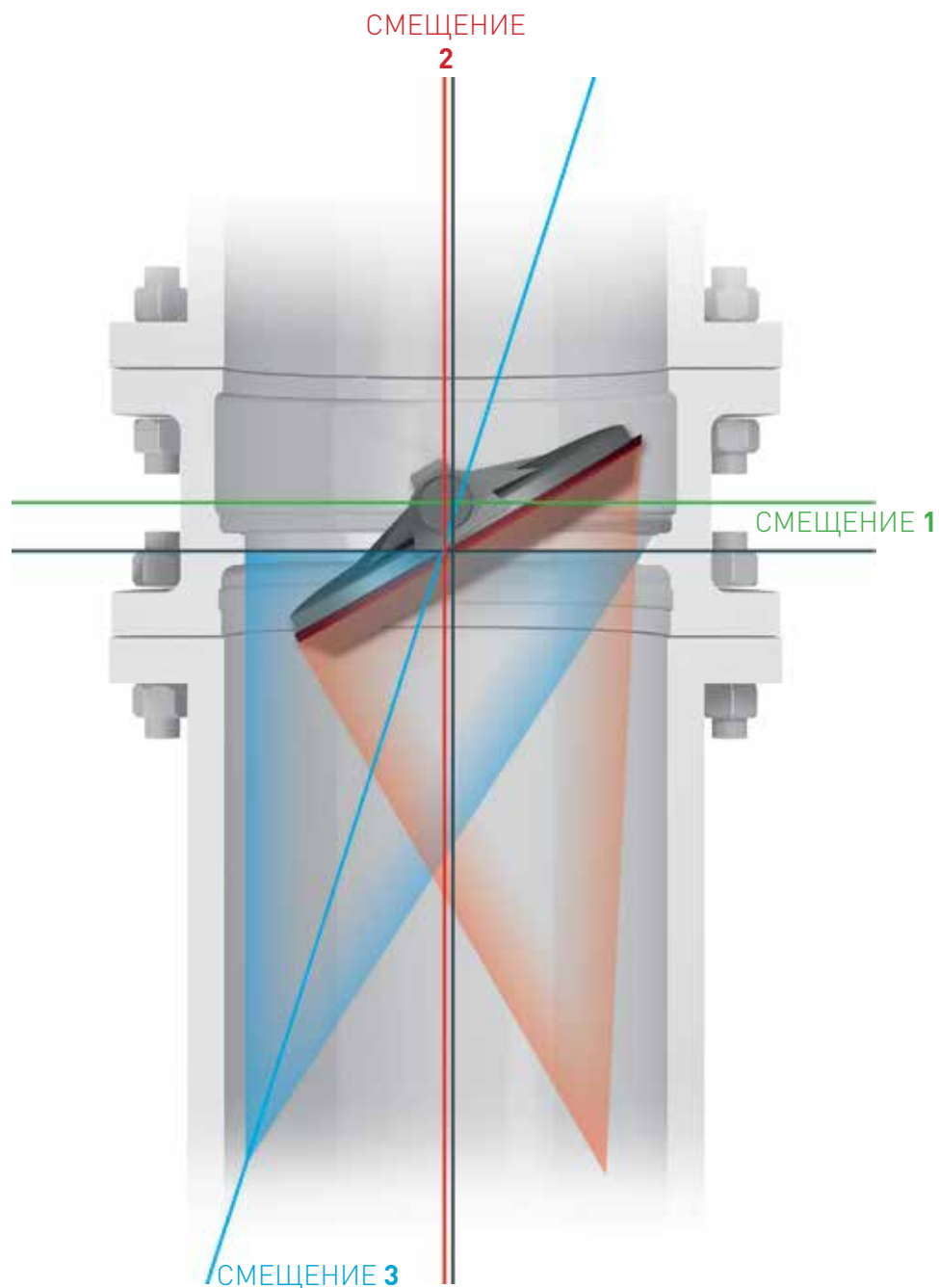
Двухфланцевые, с проушинами, межфланцевое, под приварку встык

##### КЛАСС ДАВЛЕНИЯ

ASME 150-1500; EN PN 10-160

##### ДИАПАЗОН ТЕМПЕРАТУРЫ

от -254°C до 815°C (от -425°F до 1500°F)



## ТРОЙНОЙ ЭКСЦЕНТРИСИТЕТ КОНЦЕПЦИЯ

**ЗАТВОР VANESSA С ТРОЙНЫМ ЭКСЦЕНТРИСИТЕТОМ:  
ПОСАДКА ПО МОМЕНТУ С УПЛОТНЕНИЕМ "МЕТАЛЛ  
ПО МЕТАЛЛУ", ПОВОРОТ НА ЧЕТВЕРТЬ ОБОРОТА БЕЗ  
ТРЕНИЯ**

### СМЕЩЕНИЕ 1

Вал размещен за гранью уплотнительной поверхности. Назначение данного смещения – иметь непрерывную траектория седла.

### СМЕЩЕНИЕ 2

Вал помещен с одной стороны осевой линии труба / затвор. Назначение данного смещения – допустить вытеснение уплотнения из седла при открытии на  $90^\circ$ .

### СМЕЩЕНИЕ 3

Осевые линии седла и уплотнения наклонены по отношению к осевой линии труба / затвор. Это третье смещение полностью устраняет трение.

# СЕРИЯ 30 000 НЕПРЕРЫВНОЕ УСОВЕРШЕНСТВОВАНИЕ КОНСТРУКЦИИ НАШЕЙ ПРОДУКЦИИ ОБЕСПЕЧИВАЕТ НАДЕЖНОСТЬ И ДОЛГОВЕЧНОСТЬ

## **ЗАТВОР VANESSA СЕРИИ 30 000 СТАЛ ЛИДЕРОМ НА РЫНКЕ БЛАГОДАРЯ ГАРАНТИИ НУЛЕВОЙ ПРОТЕЧКИ\* В ШИРОКОМ ДИАПАЗОНЕ ДАВЛЕНИЙ.**

Сорок лет надежной работы и постоянный учет отзывов пользователей – те факторы, на основе которых мы вносим улучшения в свою продукцию, оптимизируем механическую обработку, подбираем нужные материалы и доводим до совершенства ряд других аспектов. В результате затворы Vanessa серии 30 000 стали успешным инновационным решением для определенных сфер применения и различных функциональных задач.

Сегодня наши затворы с тройным эксцентриситетом представляют важный шаг вперед по сравнению с традиционными клапанами для технологии, и хотя они работают по тому же принципу "конус к конусу", что и вентили, герметизация происходит путем вращения на четверть оборота. Качество, прочность, долговечность, надежность нашей серии 30 000, а также ее критически важное значение в автоматизированных системах аварийного отключения – в основе этих факторов лежит точный анализ рисков применения и четыре базовые конструктивные особенности:

## **ПОСАДКА ПО МОМЕНТУ**

Усилие посадки затворов Vanessa развивается за счет воздействия внешнего момента, а не механического вмешательства, как в шаровых кранах, дисковых затворах и пробковых кранах, где посадка происходит по достижению определенного положения. То есть, герметизация "конус к конусу" происходит за счет контактного давления, а не трения в результате упругой деформации седла. Благодаря этой особенности наши затворы способны работать с классами высокого давления и обеспечивать надежный и тщательно контролируемый рабочий момент.

## **ПОСАДКА "МЕТАЛЛ ПО МЕТАЛЛУ"**

Концепция "конус к конусу" затворов Vanessa предусматривает уплотнение "металл по металлу" для того, чтобы можно было работать в более сложных условиях. Мы используем в седле Stellite® сорта 21 и эластичное уплотнительное кольцо из Duplex в качестве обязательного минимума с высокой механической прочностью. Стеллит Stellite® 21 – сплав кобальта, наносится на седло корпуса для обеспечения прочности, стойкости истиранию и износу потоком, обеспечивая при этом высокую коррозионную стойкость. Благодаря такой уникальной конструкции металлическое уплотнительное кольцо обладает упругими свойствами, что обеспечивает равномерное распределение радиального сжатия вокруг поверхности посадки.

## **ПОВОРОТ НА ЧЕТВЕРТЬ ОБОРОТА**

Поскольку уплотнительные элементы остаются на своих местах и вращаются вокруг своей оси, затворы Vanessa позволяют пользователям экономить пространство и значительно улучшают эксплуатационную пригодность благодаря меньшему и более согласованному крутящему моменту по сравнению с любыми другими клапанами с выдвигным шпинделем. Помимо этого, поворот на четверть оборота исключает негативное воздействие на набивку от подъема шпинделя, такое как экструзия и истирание, что повышает эффективность затвора и снижает утечки в атмосферу.

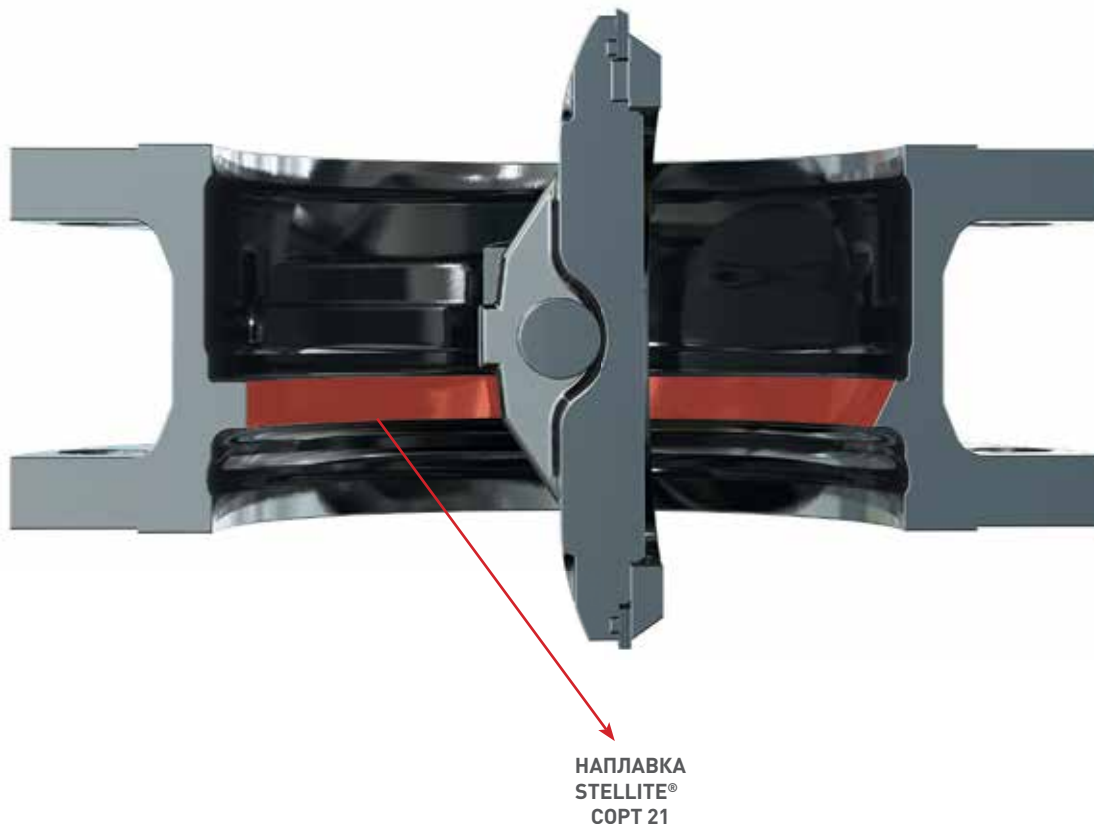
## **ВРАЩЕНИЕ БЕЗ ТРЕНИЯ**

Устранить контакт между седлом и уплотнением в ходе открытия и закрытия – значит, увеличить срок службы уплотнительных элементов и всего затвора в целом. Это сочетается с преимуществами четвертьоборотной конструкции, то есть низким крутящим моментом при котором работа затвора остается быстрой и легкой в течении времени и регулирование возможно даже при очень малых углах. Благодаря данной особенности наши затворы с тройным эксцентриситетом представляют собой идеальное решение для любого случая применения, требующего аварийного отключения, перепуска или высокоциклической работы (например, в молекулярных ситах).



\* Нулевая протечка означает отсутствие видимых протечек при опрессовке водой при высоком давлении и воздухом при низком давлении в соответствии с существующими международными стандартами

Stellite® – зарегистрированное коммерческое обозначение Deloro



## СЕРИЯ 30 000 ИСТОРИЯ УСПЕШНОГО ПРИМЕНЕНИЯ СЕДЛА С НАПЛАВКОЙ STELLITE® СОРТА 21

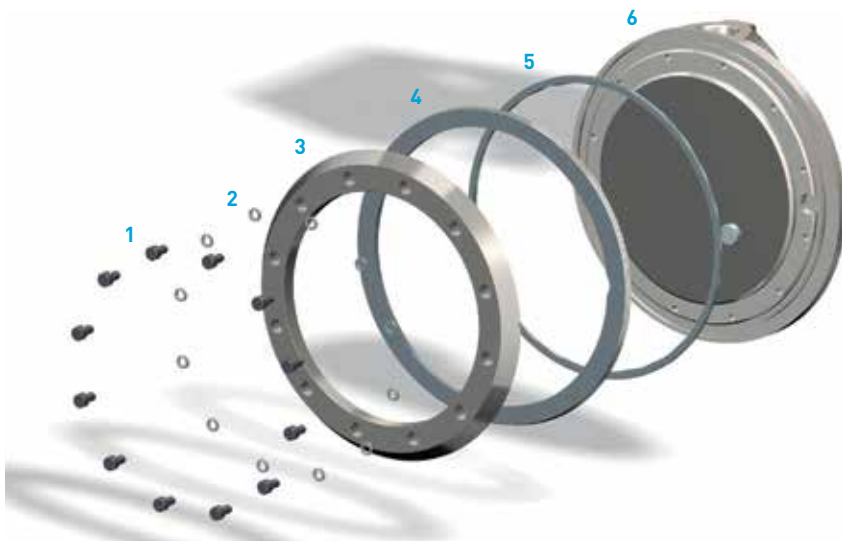
**В СЕРИИ 30 000 ИСПОЛЬЗУЕТСЯ ПРОЧНОЕ СЕДЛО, КОТОРОЕ СОСТАВЛЯЕТ ЕДИНОЕ ЦЕЛОЕ С КОРПУСОМ: ТАКОЕ ОПТИМАЛЬНОЕ РЕШЕНИЕ ОБЕСПЕЧИВАЕТ ГЕРМЕТИЧНОСТЬ И ИСКЛЮЧАЕТ ВЕРОЯТНОСТЬ МЕХАНИЧЕСКОГО ОТКАЗА И ПРОТЕЧКИ.**

\* наш завод прошел сертификацию ISO 3834 в отношении процесса сварки, на предприятии работает два международных инженера сварочного производства (International Welding Engineers - IWE), которые отвечают за технические спецификации, проверки, контроль и качество всех процессов сварки

Stellite® сорта 21 специально разработан для противодействия износу в результате контактирования металла по металлу.

Высококачественная наплавка\* осуществляется сварочными роботами, в дальнейшем не требует ухода на протяжении всего срока службы затвора.

Наплавление Stellite® сорта 21 вносит свой вклад в повышение надежности в тяжелых условиях эксплуатации, в том числе на высоциклических и высокоскоростных применениях.



#### ОБОЗНАЧЕНИЯ

- 1 Болты
- 2 Шайбы
- 3 Прижимное кольцо
- 4 Уплотнительное кольцо
- 5 Спирально-навитая прокладка
- 6 Диск и установочный штифт

## БАЗОВАЯ КОНФИГУРАЦИЯ - УПЛОТНЕНИЕ

**БЛАГОДАРЯ ЭЛАСТИЧНОСТИ И РАДИАЛЬНОМУ СЖАТИЮ УПЛОТНИТЕЛЬНОГО КОЛЬЦА КОНТАКТНОЕ ДАВЛЕНИЕ РАВНОМЕРНО РАСПРЕДЕЛЯЕТСЯ ПО ПОСАДОЧНОЙ ПОВЕРХНОСТИ, ОБЕСПЕЧИВАЯ ОТСУТВИЕ ПРОТЕЧЕК.**

Как и во всех затворах Vanessa с тройным эксцентриситетом,

уплотнительные кольца можно легко заменить благодаря возможности самоцентрирования и наличию установочных штифтов, которые упрощают монтаж.

Применение такого материала как графит обеспечивает герметичность между слоями уплотнительного кольца и оптимальную степень гибкости, что позволяет каждому

слою металла самостоятельно занять правильное посадочное положение. В некоторых сложных случаях применения вместо них используется цельное уплотнительное кольцо из металла.



#### ХАРАКТЕРИСТИКИ

1. Индикаторы открытия / закрытия упрощают быструю установку приводов, когда затвор уже находится на линии.
2. Серия 30 000 не имеет штифтов, сокращающих прочность вала.
3. Цельный вал обеспечивает устойчивость к воздействию высокого давления и максимальную целостность передачи крутящего момента.
4. Конструкция серии 30 000 внутренне и внешне противодействует выбросу вала в полном соответствии с API 609.

5. Сальник из двух частей сводит к минимуму риск утечек в атмосферу: наша запатентованная конструкция набивки сальника сертифицирована по стандарту ISO 15848-1, EPA метод 21, TÜV TA luft/ VDI 2440.
6. Прочные подшипники и упорные подшипники рассчитаны на высокое давление и минимизируют износ от трения.
7. Цекованные отверстия фланцев обеспечивают целостность соединения с трубопроводом, максимально ограничивая возможность протечки со временем.









Шаровой кран

Шиберная задвижка

Вентиль

Vanessa

## РЕШЕНИЯ ЗАТВОР ПРЕМИАЛЬНОГО КАЧЕСТВА, КОТОРЫЙ СНИЖАЕТ ВАМ СТОИМОСТЬ ВЛАДЕНИЯ

**ОБЫЧНО ПРОДУКЦИЯ ПРЕМИУМ КЛАССА НЕ АССОЦИИРУЕТСЯ С СНИЖЕНИЕМ ИЗДЕРЖЕК. ОДНАКО, С ЗАТВОРАМИ VANESSA ВСЕ ИНАЧЕ.**

В реальности наши заказчики регулярно заменяют существующие задвижки, шаровые краны и вентили, получая при этом значительное высвобождение пространства и снижение веса, мгновенно получая выигреш в более низкой стоимости установки. Затворы Vanessa стройным эксцентриситетом обеспечивают идеальное решение для всех применений, где требуется глухое отсечение. Четверть-оборотная конструкция и очень низкие рабочие моменты также подходят для точного потока и контроля давления, при этом затвор Vanessa обеспечивает реальные способности отсечения и регулирования в одном продукте в отличие от обычной необходимости применения двух отдельных клапанов. Низкий момент также означает низкую стоимость привода. Что же происходит, когда Вы установите затвор и приступите к эксплуатации? Vanessa сконструированы таким образом, что практически не требует обслуживания и для большинства применений не требуется

запланированное обслуживание, что дает дополнительную экономию затрат в течении срока эксплуатации затвора.

**СМЕЛО ЗАМЕНИТЕ ИМЕЮЩИЕСЯ У ВАС ЗАТВОРЫ НА VANESSA.**

Замена существующей запорной арматуры может быть не только необходимостью, но и стратегическим выбором. Конструкция двунаправленного огнестойкого затвора Vanessa с нулевой протечкой позволяет нашим заказчикам запросто заменить задвижки, шаровые краны и вентили на наши затворы с удлиненным межфланцевым расстоянием (сконструированными в соответствии с ASME B16.10), и данная операция может быть проведена без необходимости модифицировать сам трубопровод. Применение затворов Vanessa также вносит свой вклад в снижение системных повреждений, улучшая тем самым в целом Уровень Полноты Безопасности (SIL); в действительности, применяя затворы стройным эксцентриситетом и подходящие приводы, можно сконфигурировать продукцию, которая обеспечит необходимую защитную функцию.

“Мы имеет несколько сотен затворов Vanessa с тройным эксцентриситетом, эксплуатируемых в молекулярном сите, и они работают очень эффективно уже четыре года с момента установки [...] Тройной эксцентриситет теперь стал нашим стандартом для затворов в таком сложном применении, и мы более чем рады рекомендовать их другим пользователям.”

**Менеджер по инжинирингу**  
Крупный технологический лицензиар





## ВОЗМОЖНОСТИ МЫ МОЖЕМ ПОСТАВИТЬ: КРУПНО МАСШТАБНОЕ ПРОИЗВОДСТВО В ДЕЙСТВИИ

**ЗА НАШУ ИСТОРИЮ ПОСТОЯННОГО РАЗВИТИЯ В ТЕЧЕНИЕ МНОГИХ ЛЕТ, МЫ РАСШИРЯЛИ НАШИ ПРОИЗВОДСТВЕННЫЕ МОЩНОСТИ НЕСКОЛЬКО РАЗ, И В НАСТОЯЩИЙ МОМЕНТ VANESSA ЗАНИМАЕТ ПЛОЩАДЬ 70000 КВАДРАТНЫХ МЕТРОВ И СПОСОБНА ПРОИЗВОДИТЬ БОЛЕЕ 35000 ЗАТВОРОВ В ГОД.**

Существует также отдельное производство, основанное на прогрессивной технологии производства, и выпускающее до 1000 затворов в месяцев (размеры от 3 до 24 дюймов) со сроком поставки до 4-х недель. Помимо подтвержденного опыта поставок исключительной продукции на протяжении десятков лет сотням удовлетворенных заказчиков, наши высококачественные стандарты подтверждены сертификатами ISO 9001, ISO 14001 и QHSAS 18001.

Более того, после внедрения жестких производственных

методологий, таких как Lean и Six Sigma, мы привержены высокому профессионализму и морали во всех аспектах нашего бизнеса. Затворы любого типоразмера и на любое давление могут быть протестированы гелием на одной из наших криогенных испытательных установок. Крупнейшая из этих полностью компьютеризированная испытательная установка оснащена 20-ти тонным краном, емкостью объемом 30000 литров для жидкого азота и камерами для обеспечения полностью безопасного управления и контроля.

### **СОБСТВЕННАЯ ПОДДЕРЖКА НАШИХ ЗАКАЗЧИКОВ ВО ВСЕМ МИРЕ.**

Наша цель - убедиться, что наши заказчики получают услуги, соответствующие такому же исключительному уровню качества, как и продукцию, которую мы поставляем.

Являясь частью международной группы, Vanessa имеет действительно всемирное присутствие через сеть офисов по продажам, сервисные центры, центров по автоматизации клапанов и локальные склады.

Это распространяется на обучение и сервисные услуги во всех крупных промышленных рынках, что позволяет нам помогать нашим заказчикам на протяжении всего жизненного цикла затвора.



# СЕРИЯ 30 000

## ОДИН ПРОДУКТ, СОТНИ ПРИМЕНЕНИЙ

**ВО ВСЕМ МИРЕ УСТАНОВЛЕНО БОЛЕЕ 300 000 ЗАТВОРОВ VANESSA, КОТОРЫЕ УСПЕШНО РАБОТАЮТ В САМЫХ РАЗНООБРАЗНЫХ СФЕРАХ, ВКЛЮЧАЯ НЕФТЕГАЗОВУЮ ПРОМЫШЛЕННОСТЬ, ЭНЕРГЕТИКУ, ПЕРЕРАБАТЫВАЮЩУЮ ПРОМЫШЛЕННОСТЬ И МНОГИЕ ИНЫЕ ОТРАСЛИ С ЖЕСТКИМИ ТРЕБОВАНИЯМИ К ПРОДУКЦИИ.**

Мы предлагаем решения для критических и некритических случаев применения в широком диапазоне температур от криогенных до сверхвысоких, обеспечивая при этом максимальную надежность, и, что еще более важно, полную безопасность Ваших предприятий.

Затворы Vanessa серии 30 000 подходят для применения при полном вакууме и вплоть до давления

250 бар (более 3600 psi), выпускаются в диапазоне типоразмеров от DN 80 до DN 2800 (NPS 3 - NPS 112) и могут иметь конфигурацию с вафельным типом корпуса, с проушинами, с двумя фланцами, под сварку встык и под сварку встык с доступом сверху, и все это практически в любом исполнении материалов. Наши затворы могут работать со средами от водородсодержащего газа до высоковязких жидкостей, от пищевой среды до токсичной и коррозионной. Самые распространенные процессы:

- Перекрытие потока
- Контроль потока и давления
- ВКЛ.-ВЫКЛ.
- Переключение
- Аварийный/Безопасная эксплуатация

- Система повышенной надёжности для защиты от превышения давления (HIPPS)
- Функция защиты основного оборудования, включая:
  - Обратный поток в турбинах
  - Подача и байпас для турбин
  - Продувка и противопомпаж компрессоров

"Ваши сотрудники проявили высокий профессионализм в очень жестких условиях".

### Главный инженер по КИП

Крупный нефтегазовый конечный потребитель

	 Базовая конфигурация	 Криогенная конфигурация	 Высокотемпературная конфигурация
 Двухфланцевый короткий	X	X	X
 Двухфланцевый длинный	X		
 С проушинами	X	X	X
 Вафельная	X		
 Под сварку встык	X	X	
	 Класс 1500	 Криогенный с доступом сверху под приварку встык	 Расплав солей

Для получения детальной технической информации о нашей продукции посетите наш онлайн-каталог на сайте:

[Emerson.com/FinalControl](http://Emerson.com/FinalControl)



### НЕФТЕГАЗОВАЯ

добыча  
переработка,  
трубопроводы и  
хранение  
поставка и сервис



### ЭНЕРГЕТИКА

возобновляемая\*  
органические топлива  
районное  
теплоснабжение  
ядерная

\* солнечная, геотермальная и гидро



### ПЕРЕРАБАТЫВАЮЩАЯ

химическая и угольная  
нефтехимическая  
установки по  
обессоливанью, системы  
водоснабжения  
пищевая и напитки



### ДРУГИЕ ПРОМЫШЛЕННОСТИ

черная металлургия и  
сталелитейная  
иная горнодобывающая  
автомобильная  
верфи  
аэрокосмическая





Emerson.ru/Automation



Emerson Ru&CIS



twitter.com/EmersonRuCIS



www.facebook.com/EmersonCIS



www.youtube.com/user/EmersonRussia

**Emerson Automation Solutions**

Россия, 115054, г. Москва,  
ул. Дубининская, 53, стр. 5  
Т +7 (495) 995-95-59  
Ф +7 (495) 424-88-50  
Info.Ru@Emerson.com  
www.emerson.ru/Automation

Азербайджан. А2-1025. г. Баку  
Проспект Ходжали, 37  
Demirchi Tower  
Т +994 (12) 498-2448  
Ф +994 (12) 498-2449  
e-mail: Info.Az@Emerson.com

Казахстан, 050060, г. Алматы  
ул. Ходжанова 79, этаж 4  
БЦ Аврора  
Т +7 (727) 356-12-00  
Ф +7 (727) 356-12-05  
e-mail: Info.Kz@Emerson.com

**Промышленная группа «Метран»**

Россия, 454003, г. Челябинск,  
Новоградский проспект, 15  
Т +7 (351) 799-51-52  
Ф +7 (351) 799-55-90  
Info.Metran@Emerson.com  
www.emerson.ru/Automation

Технические консультации  
по выбору и применению продукции  
осуществляет Центр поддержки Заказчиков  
Т +7 (351) 799-51-51  
Ф +7 (351) 799-55-88

Актуальную информацию о наших контактах смотрите на сайте [www.emerson.ru/Automation](http://www.emerson.ru/Automation)

©2019 Emerson. Все права защищены.

Логотип Emerson является зарегистрированной торговой и сервисной маркой корпорации Emerson Electric. Все прочие товарные знаки являются собственностью соответствующих владельцев.

Содержание этой публикации представлено только для информационных целей, и хотя были предприняты все усилия для обеспечения его точности, содержание публикации не следует рассматривать как некую гарантию, выраженную или подразумеваемую, относительно изделий или услуг, описанных в ней, или их использования или применимости. Все продажи регламентируются основными положениями и условиями компании, предоставляемыми по запросу. Мы оставляем за собой право изменять или совершенствовать конструкцию или технические характеристики нашей продукции в любое время без предварительного уведомления. Ответственность за выбор, использование и обслуживание любой продукции или услуги возлагается исключительно на покупателя и конечного пользователя.

VCPBR-00014-RU



**CONSIDER IT SOLVED™**